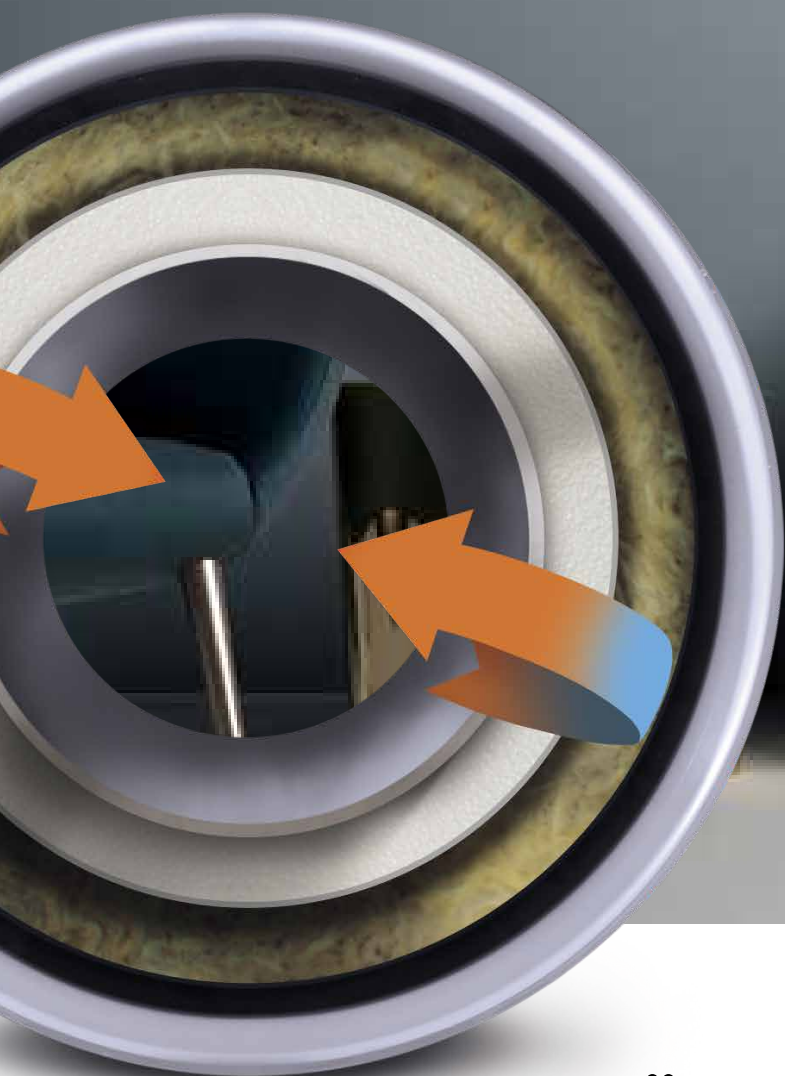


SIRO UNIQUE asennusohje
8/2023

SIRO



SISÄLTÖ

Sisällysluettelo	2-3
Yleistä, Määräykset ja Suunnittelu	4-5
Rakennusluvan hakeminen	6-7
Suoritustasoilmoitus Siro Unique 150mm	8
CE-tunnus Siro Unique 150mm	9
Suoritustasoilmoitus Siro Unique 175-250mm	10
CE-tunnus Siro Unique 175-250mm	11
Mitoitus vesikatolla	12
Kulkusillat	13
Tyypillinen savupiipun asennus	14
Erityisominaisuudet	15
Liittyminen tulisijaan	16-17
Liitokset	18
Tavanomainen tulisijaliitospaketti	19
Kiukaiden liitokset	20
Kiuaspiipun liitos eristetyllä moduulilla	21
Kiuaspiipun liitos eristämättömällä liitosputkella	22
Säteilysuojan asennus	23
Höyrymoduulin asennus	24
Vesisäiliön asennus	25

Takaa tai sivusta lähtevien savupiippujen asennus	26
Elementtien liitokset	27
Savupiipun tuennat	28
Lisäpaloeristeen ja Höyrysulun asennus	29
Välipohjan läpivienti	30
Suoran yläpohjan läpivienti	31
Vinon yläpohjan läpivienti	32
Saunan alaslasketun katon läpivienti	33-34
Rakennuksen ulkoseinälle asennettava savupiippu	35
Seinäjalustan asennus	36
Seinän läpiviennin asennus	37
Peitelevyn asennus	38
Aluskatetiivisteiden asennus	39
Savupiipun kotelointi	40
Takan sisään koteloitu savupiippu	41-42
Vesikaton läpivienti	43
Tuotevastuu ja savupiipun käyttöikä	44
Savupellin huolto ja käsittelyn säätö	45
Asennusraportti	46

Kiitos että valitsit Suomalaisen, Avainlippua kantavan laatutuotteen!

Haluamme että olet tyytyväinen valintaasi ja siksi toivomme että luet huolellisesti myös nämä asennusohjeet, sillä laadukkaan ja turvallisen kokonaisuuden saat viimeistelemällä asennuksen määriteltyjen ja testattujen ominaisuuksien mukaisesti.

YLEISTÄ

Tämä tuote luokitellaan järjestelmäsavupiipuksi, joka on testattu EN 1859 mukaisesti ja täyttää SFS EN 1856-1 ja SFS EN 1856-2 vaatimukset, kansalliset soveltamisstandardit (NAS), sekä Ympäristöministeriön asetuksen (745/2017) savupiippujen rakenteista ja paloturvallisuudesta.

- SFS-EN 1859 Chimneys – Metal chimneys – Test methods.
- SFS-EN 1856-1 Savupiiput. Vaatimukset metallisavupiipuille. Osa 1: Järjestelmäsavupiiput
- SFS-EN 1856-2 Savupiiput. Vaatimukset metallisavupiipuille. Osa 2: Metallihormiputket ja yhdysputket

JÄRJESTELMÄSAVUPIIPPU

Järjestelmäsavupiipulla tarkoitetaan kokonaisuutena testattua ja CE-merkittyä savupiippukokonaisuutta, joka sisältää liitoskappaleet, savupellin, eristetyt elementit tai elementin, läpivientien lisäpaloeristeet, höyrynsulkuun ja aluskatteeseen suunnitellut tiivisteet, tuennat, puhdistusluukut, sekä vesikaton tiivistämiseen tarkoitetut varusteet, pätekappaleen ja sadehatun. Savupiipun lisäpaloeristeen materiaali, paksuus ja korkeus ilmoitetaan tässä asennusohjeessa, sekä suoritustasoilmoituksessa ja testattua rakennetta ei saa muuttaa tai korvata muulla ratkaisulla.

MÄÄRÄYKSET JA OHJEET

Maankäyttö ja rakennuslain 958/2012 117 b §:ssä säädetään rakennusten paloturvallisuudesta. Pykälän 1 momentissa todetaan: Rakennushankkeeseen ryhtyvän on huolehdittava, että rakennus suunnitellaan ja rakennetaan sen käyttötarkoituksen edellyttämällä tavalla paloturvalliseksi.

MRL:n 117 pykälän 3 momentin nojalla ympäristöministeriö on antanut asetuksen rakennusten paloturvallisuudesta 848/2017 ja asetuksen savupiippujen rakenteista ja paloturvallisuudesta (745/2017). Nämä asetukset ovat tulleet voimaan 1.1.2018. Asetukset, niitä täydentävät perustelumuiot ja ohjeet esitetään ympäristöministeriön verkkosivuilla kohdassa ”Rakentamismääräyskokoelma”.

Ympäristöministeriön savupiippuasetus 745/2017 koskee kaikkien savupiippujen, joihin liittyviin tulisijoihin viety lämpöteho on yhteensä enintään 120 kW, suunnittelua, rakentamista ja ylläpitoa sekä

niiden ja niihin vaikuttavien korjaus- ja muutostöiden suunnittelua ja rakentamista. Se kattaa CE-merkityt tuotejärjestelmänä toimitettavat savupiiput, CE-merkityistä savupiipputuotteista kootut savupiiput.

Asetus asettaa kaikille savupiipulle seuraavia vaatimuksia:

- suunnitteluvaatimukset.
- kuivia polttoaineita käyttävien tulisijojen savupiipussa on oltava sulkupelti (ellei tulisijassa itsessään ole savupeltiä).
- savupiipun on oltava nokipalonkestävä.
- tulisijan ja savupiipun yhteensopivuus on varmistettava.
- savupiipun pintalämpötila ei saa aiheuttaa vaaraa palo- ja henkilöturvallisuudelle.
- savupiipun asennuksen suunnitelmanmukaisuus on tarkastettava.
- savupiipulle on tehtävä käyttöönottotarkastus.
- savupiipusta on oltava käyttö- ja huolto-ohjeet.
- kiinteää polttoainetta käyttävän tulisijan sekä kiukaan savupiipun sekä liitin- ja yhdyshormin palokaasujen lämpötilankestävyyden on oltava vähintään lämpöluokan T600 mukainen.

Rakennushankkeeseen ryhtyvän huolehtimisvelvollisuuteen kuuluu käytettävien rakennustuotteiden kelpoisuudesta huolehtiminen eli hänen tulee varmistaa, että valittuja rakennustuotteita käytettäessä rakennuskohde täyttää MRL:n pykälän 117 olennaiset tekniset vaatimukset.

TARVITTAVAT SUUNNITELMAT

Savupiipun ja tulisijan toteutussuunnitelmat laaditaan rakennusvalvontaviranomaisen valvontatehtäviä sekä rakennustöitä varten. Suunnitelmilla esitetään, että savupiipusta ei aiheudu palo- tai räjähdysvaaraa rakennuksessa. Viranomaisen edellyttää rakennuslupahakemusta varten laadittavaksi pääpiirustukset ja savupiipun erityissuunnitelman laatimisesta määrätään rakennusluvassa. Savupiipun erityissuunnitelmat voidaan esittää myös jo rakennuslupahakemuksen yhteydessä, jos savupiippu rakennetaan olemassa olevaan rakennukseen. Suunnitelmien tulee täyttää ympäristöministeriön asetuksen savupiippujen rakenteista ja paloturvallisuudesta 745/2017 asetetut vaatimukset.

Rakennuslupahakemuksen ja suunnitelmien laatimiseksi on selvítettävä rakennusluvan edellytykset ja menettelyt paikallisesta rakennusvalvonnasta.

Rakennushankkeeseen ryhtyvän palkkaamat suunnittelijat huolehtivat osaltaan, että heillä on käytössään suunnitelman laadintaan tarvittavat lähtötiedot ja he huolehtivat tarvittavien neuvottelujen käymisestä rakennusvalvonnassa.

Lähtötietoja suunnitelmien laatimista varten ovat esimerkiksi tiedot rakennuksen rakenteista, kattomuoto ja katon kaltevuus, naapurirakennusten sijainnit, oman ja naapurirakennusten ilmanvaihdon raittiin ilmanottojen sijainnit sekä suunnitellun tulisijan ja savupiipun tyyppi. Myös alueen asemakaavassa olevat julkisivujen tai sisätilojen suojeluvaatimukset voivat vaikuttaa savupiipun ja tulisijan suunnitelmaan.

Erytyissuunnitelmat -eli rakenne - ja iv-suunnitelmat

Savupiipun toteutusta varten laadittavissa erityissuunnitelmissa tulee esittää Ympäristöministeriön asetuksen mukaisesti paloturvallisuuteen liittyvät asiat. Rakenteelliset asiat esitetään rakennesuunnitelmissa, kuten perustus-, taso-/ välipohja- ja yläpohja-, yleisleikkauspiirustuksissa sekä liitoskohtien detaljipiirroksissa. Rakennesuunnitelmiä ovat myös laadittavat laskelmat kantavuudesta ja rakennusfysikaalisista erityisratkaisista. IV-suunnitelmassa esitetään riittävän korvausilmanvaihdon järjestäminen tulisijalle huomioiden, että rakennuksen sisäolosuhteille säädöksissä asetetut vaatimukset täyttyvät, jos korvausilman järjestämistä ei ole esitetty pääpiirustuksissa.

Rakennesuunnitelmat laatii suunnittelutehtävän vaatavuustason täyttävä rakennesuunnittelija. IV-suunnitelmat laatii suunnittelutehtävän vaatavuustason täyttävä IV-suunnittelija.

Savupiipun ja tulisijan erityissuunnitelmissa esitettäviä / huomioitavia asioita.

Rakennesuunnitelma:

- kuormat, jotka kohdistuvat savupiippuun ja/tai tulisijaan sekä perustuksiin, välipohjiin, yläpohjaan ja vesikaton rakenteisiin
- tulisijan ja savupiipun oma paino
- tuulikuorma (imu ja paine)
- lumikuorma
- mahdolliset hyötykuormat rakennuksen sisällä - muut rasitukset (sääräsitus, jäätymisestä ja sulamisesta sekä lämpötilan muutoksista ja

happokastepisteessä muodostuvista yhdistelmistä aiheutuvat muodonmuutokset ja rasitukset)

- rakentamisessa käytettävät tarvikkeet
- tulisijan ja savupiipun alusrakenne (tai ripustus)
- liitokset alapohja-, välipohja-, yläpohja-, vesikatto- ja seinärakenteisiin ja niiden tiivistäminen, käytettävät rakennustarvikkeet ja niiltä vaaditut ominaisuudet,
- - suojaetäisyydet kantaviin, palava-aineisiin rakenteisiin ja tarvikkeisiin läpivientikohdissa ja muiden rakenteiden läheisyydessä sekä suojaukset - liikuntavälit, joilla huomioidaan viereisten rakenteiden käyttötilan mukaiset muodonmuutokset suhteessa savupiippuun, ja liikuntavälien tiivistämiseen käytettävät tarvikkeet ja niiltä vaadittavat ominaisuudet
- mahdolliset koteloinnit, niiden tuulettaminen ja piipun tarkastettavuus koteloinnissa
- huollossa, nuohouksessa ja tarkastuksessa tarvittavien tikkaiden, kulkusiltojen ym. kiinnitykset kantaviin rakenteisiin
- savupiipun ja siihen kytkettävän tulisijan yhteensopivuus (tulisijan maksimisavukaasujen lämpötila ja savupiipun lämpöluokka T600), asennusohjeet, käyttö- ja huolto-ohjeet (puhdistus)
- vesikastepisteessä tiivistyvän kondensaatin poisjohtaminen, jos kondensaattia voi muodostua

Uuden tulisijan liittämisessä olemassa olevaan savupiippuun, selvitettävä:

- suunnitellun tulisijan alusrakenteen kantavuus
- olemassa olevan savupiipun kunto, josta nuohoojan lausunto
- savupiipun lämpöluokka ja savupiipun läpivientien toteutus, suojaetäisyydet palavin rakenteisiin
- uuden tulisijan ja olemassa olevan hormin savupiipun yhteensopivuus (tulisijan valinnassa huomioitava, että vanhan savupiipun lämpöluokka on voinut olla alhaisempi kuin T600, voi edellyttää muutoksia rakenteiden läpivienneissä)
- savupiipun suunnitelmat, asennusohjeet, CE-merkintä ja muut kelpoisuuteen liittyvät asiakirjat IV-suunnitelma:
- uuden rakennuksen IV-suunnitelmassa esitetään korvausilman järjestäminen tulisijalle tai esitetään myös pääpiirustuksessa
- olemassa olevaan rakennukseen erillisenä rakennushankkeena haettavan tulisijan ja savupiipun korvausilman järjestäminen voidaan merkitä pääpiirustukseen.

RAKENNUSHANKKEESEEN RYHTYVÄ

Rakennushankkeeseen ryhtyvän on huolehdittava siitä, että rakennus suunnitellaan ja rakennetaan rakentamista koskevien säännösten ja määräysten sekä myönnetyn luvan mukaisesti. Rakennushankkeeseen ryhtyvällä on oltava hankkeen vaativuus huomioon ottaen riittävät edellytykset sen toteuttamiseen.

Rakennushankkeeseen ryhtyvän on huolehdittava myös siitä, että rakennushankkeessa on kelpoisuusvaatimukset täyttävät suunnittelijat ja työnjohtajat ja että muillakin rakennushankkeessa toimivilla on heidän tehtäviensä vaativuus huomioon otettuna riittävä asiantuntemus ja ammattitaito. (MRL 119 §)

Rakennushankkeeseen ryhtyvä eli kiinteistön omistaja tai haltija on huolehtimisvelvollinen eli vastuussa siitä, että rakennushankkeessa, kuten tulisijan ja piipun rakentamisessa, saavutetaan turvallisuuden ja terveellisyyden vaatimukset.

Huolehtimisvelvollisuuden täyttämiseksi tarvitaan pätevät, kelpoisuusvaatimukset täyttävät suunnittelijat ja työnjohtajat sekä ammattitaitoiset työn toteuttajat.

Ryhtyvä vastaa rakennusluvan hakemisesta luvanvaraiselle hankkeelle.

Tulisijan ja hormin suunnittelu, joko uuteen tai olemassa olevaan kiinteistöön käynnistyy parhaiten yhteydenotolla paikalliseen rakennusvalvontaviranomaiseen (rakennustarkastajaan) tai tutustumalla paikallisen rakennusvalvonnan netissä julkaisemiin ohjeisiin.

Ennakkoneuvottelussa selvittettäviä asioita ovat mm. rakennusluvan myöntämisen edellytykset, rakennuslupahakemuksen tekeminen, tarvittavat suunnittelijat ja vastaava työnjohtaja sekä heiltä vaadittu kelpoisuus, tarvittavat suunnitelmat, työvaiheiden tarkastukset ja rakennustyön tarkastusasiakirjan pitäminen sekä viranomaiskatselmukset.

Rakennushankkeeseen ryhtyneen tulee huolehtia, että hankkeen työvaiheet tarkastetaan, tarkastukset dokumentoidaan ja tarkastuksista tehdään merkinnät tarkastusasiakirjaan, rakentamisessa käytetään hyväksytyjen suunnitelmien mukaisia, kelpoisia rakennustuotteita, joiden kelpoisuus on osoitettu ja tarkastettu ja rakennustuotteiden kelpoisuutta osoittavat asiakirjat sekä asennus-, käyttö ja huolto-ohjeet kerätään rakennushankkeen tuotekansioon. Lisäksi ryhtyvän tulee myös huolehtia, että hankkeen etenemisen mukaan pidetään rakennusluvassa

ja mahdollisessa aloituskokouksessa määrättyt viranomaiskatselmukset. (150 f §)

Ryhtyvän vastuulla on myös, että rakennukselle laaditaan käyttö- ja huolto-ohje. Käyttö- ja huolto-ohjeen tulee sisältää tiedot rakennuksen asianmukaista käyttöä ja kunnossapitovelvollisuudesta huolehtimista varten. Käyttö- ja huolto-ohjeen tulee sisältää myös rakennustuotteiden kelpoisuutta osoittavat asiakirjat mukaan lukien tulisijan ja savupiipun asennus-, käyttö- ja huolto-ohjeet.

Ennen rakennuksen tai rakennuslupaa vaatineen hankkeen loppukatselmusta rakennuksen käyttö- ja huolto-ohjeen on oltava laadittu riittävässä laajuudessa ja luovutettavissa rakennuksen omistajalle. (MRL 117 i §)

Loppukatselmuksen pitämiseksi ryhtyvä tekee rakennusvalvontaviranomaiselle ilmoituksen loppukatselmuksesta.

Loppukatselmuksessa tulee esittää hankkeelle laaditut tulisijan ja savupiipun kokonaisuuteen liittyvät käyttö- ja huolto-ohjeet, jotka liitetään rakennuksen käyttö- ja huolto-ohjeeseen.

Loppukatselmuksessa rakennusvalvontaviranomaiselle tulee luovuttaa rakennushankkeeseen ryhtyvän allekirjoittama tarkastusasiakirjan yhteenvedo. (MRL 153 §)

Tulisijan ja savupiipun kunnan seuranta ja tarkastaminen loppukatselmuksen jälkeen on kiinteistön omistajan (ja haltijan) vastuulla. Kunnan tarkastaminen tulee suorittaa määräajoin.

RAKENNUSLUVAN HAKEMINEN

Rakennushankkeeseen ryhtyvän eli kiinteistön omistajan tulee huolehtia tarvittavien pätevien suunnittelijoiden kiinnittämisestä hankkeeseen ja rakennusluvan hakemisesta. Haettaessa rakennuslupaa tulee rakennuslupahakemukseen liittää hankkeen vaatimustasoon nähden kelpoisen suunnittelijan laatimat pääpiirustukset.

Rakennuslupa edellytetään yleensä rakennettaessa:

- tulisija ja savupiippu uuteen rakennukseen, jolloin lupa haetaan rakennuksen rakennuslupahakemuksen yhteydessä
- uusi tulisija ja savupiippu olemassa olevaan rakennukseen

- uusi savuhormi olemassa olevaan tulisijaan
- uusi tulisija olemassa olevaan savuhormiin.

Tulisijan ja savupiipun rakentamista varten rakennuslupahakemukseen voidaan edellyttää liitettäväksi niitä koskeva erityissuunnitelma tai rakennusluvassa määrätään toimitettavaksi tulisijaa ja savupiippua koskeva erityissuunnitelma ennen niiden rakennustöihin ryhtymistä.

Lupahakemukseen liitetään mm. seuraavat tiedot ja suunnitelmat:

- rakennushankkeeseen ryhtyvän eli kiinteistön omistajan tiedot, tarvittaessa erikseen selvitys kiinteistön omistusoikeudesta
- rakennuspaikan ja rakennuksen tiedot
- hankkeen tiedot / toimenpiteet, joille lupaa haetaan
- (valtakirja pääsuunnittelijalle, esim. jos hakija ei ole sähköisessä hakemuksessa mukana)
- hankkeen suunnittelijat, heidän koulutus- ja kokemustietonsa
- pääpiirustukset
- mahdolliset erityissuunnitelmat, esim. silloin kun savupiipun ja tulisijan rakennuslupaa haetaan olemassa olevaan rakennukseen.

TUOTTEEN TARKASTUS JA ASENNUSTYÖN VALMISTELU

Tarkasta tuotteiden laatu ja toimitus-sisältö ennen asennusta. Asennettu tuote on toimitus-sisällön, laadun (kuten maalauksen) osalta hyväksytty. Mikäli kuljetuksessa on tai tuotteessa on ilmennyt vaurioita tai puutteita - valokuvaa virheet ja reklamoivat mahdollisista puutteista tai vaurioista välittömästi jälleenmyyjäsi.

Käsittele tuotteita ja pakkauksia varoen. Huolehdi tuotteiden asianmukaisesta säilytyksestä. Tuotteet ja pakkaukset tulee varastoida aina säältä suojaan, esim. sisätiloihin. Pakkaukset ja tuotteiden eristeet eivät saa kastua. Kastuneet eristeet tulee kuivata huolellisesti.

Ennen asennusta: Sinulla tulee olla lupa rakennusviranomaiselta ja asennuksessa tulee noudattaa kohdekohtaista suunnitelmaa ja suunnitelman mukaista asennustapaa, sekä näitä asennusohjeita. Ennen asennusta savupiipun suunniteltuun paikkaan, tulee huolehtia välipohjien ja vesikaton turvalliset huoltosillat, sekä esteetön kulku. Savupiipun asennuksessa on syytä käyttää ammattitaitoista asentajaa, ja savupiiput asennetaan yleensä tulisijan kanssa yhtäaikaisesti.

Ammattitaitoisella asentajalla on tuorein tieto savupiippujen määräyksistä ja rakenteiden läpiviennestä, höyrysulkujen, aluskatteen sekä vesikaton tiivistämisestä.

Ammattitaitoinen asentaja tuntee yleisesti myös tulisijatuotteet ja tunnistaa niiden yhteensopivuuden. Asentajalla on myös oikeus reklamoida, mikäli havaitsee kohteessa olevan puutteita, kuten perustuksien, tuentojen, puutteellisten tai yhteensopimattomien tuotekokonaisuuksien osalta tai mikäli asennusolosuhteet haittaavat toimivan, turvallisen ja tiiviin järjestelmän asennusta.

Piippu tulee asentaa kunkin maan lakien ja määräysten mukaisesti.

Tuotetta asennettaessa on noudatettava paikallisia määräyksiä myös niiltä osin kuin niissä viitataan kansallisiin ja eurooppalaisiin standardeihin. Piippu voidaan ottaa käyttöön vasta, kun sen on tarkastanut alueellinen tarkastaja (kuten rakennusviranomaisen).

Reklamaatiot

Reklamaatiotilanteissa rakennushankkeeseen ryhtyvän tulee ottaa yhteyttä tuotteen hankintapaikkaan, eli Härmä Air jälleenmyyjään. Jälleenmyyjälle tehdyn selvityksen pohjalta Härmä Air ja jälleenmyyntiliike selvittävät yksityiskohdat ja jatkotoimenpiteet.

Tekninen tuki

Ota yhteys Härmä Air myyntiin ja lähimpänä sinua palvelevaan myyjään.

Yhteystiedot löydät verkkosivuiltamme osoitteesta: harmaair.com/yhteystiedot

1. Tuotetyypin yksilöivä tunniste:

Metallijärjestelmäsavupiippu **SIRO Unique**

2. Tyyppi-, erä- tai sarjanumero tai muu merkintä, jonka ansiosta rakennustuotteet voidaan tunnistaa:

Viidestä seinämästä koostuva järjestelmäsavupiippu Siro Unique, 40 mm lämmöneristyksellä.

Halkaisija(t) 150/238.

T600-N1-D/W-Vm-L50060-G40 / T600-N1-D/W-Vm-L20070-G40

3. Valmistajan ennakoima, sovellettavan yhdenmukaistetun teknisen eritelmän mukainen rakennustuotteen aiottu käyttötarkoitus tai -tarkoitukset:

Nokipalonkestävä, moduulirakenteinen ja eristetty järjestelmäsavupiippu, jonka kautta tulisijan palosavukaasut poistuu ulkoilmaan. Pystysuoriin ja vaakasuuntaiseen asennukseen, sekä 30°, 45° ja 90° kulmaan asennettavissa oleva tuotejärjestelmä, joka koostuu jäykistä pannattomista tai pannoilla kiinnitettävistä metallihormiputkista ja yhdysputkista. Tuotejärjestelmän elementtien pintaan voi olla kiinnitettynä Sitko, Tesco, alumiiniteippi ja EPDM tiiviste. Eristettyjen moduulien limitetyt liitokset voidaan asentaa rakennuseristeen sisään. Savupiippu voidaan asentaa koteloituun rakenteeseen. Savupiippu voidaan asentaa seinän läpivienttiin. Järjestelmä voi sisältää savupellin ja puhdistusluukun. Savupiippu voi sisältää kansallisen säädöksen mukaisesti yhdysputken, joka voidaan suojata säteilysuojalla.

4. Valmistaja:

Härmä Air Oy

Köykkärantie 418, 62310 Voltti, Finland, www.harmaair.com

5. AVCP-järjestelmä:

AVCP 2+

6a Yhdenmukaistettu tuotestandardi:

EN 1856-1:2009

Ilmoitettu laitos:

Inspecta Sertifiointi Oy n:o 0416 suoritti tehtaan ja sen sisäisen laadunvalvontajärjestelmän tarkastamisen järjestelmän 2+ mukaisesti ja antoi tuotannon sisäisen laadunvalvonnan vaatimustenmukaisuustodistuksen 0416-CPR-3447-03.

7. ILMOITETUT SUORITUSTASOT:

	PERUSOMINAISUUDET	SUORITUSTASO	Yhdenmukaistettu tekninen eritelmä
7.1	Puristuslujuus	Suorat savupiippukappaleet 35 m pituuteen saakka.	EN 1856-1:2009
7.2	Palonkestävyys	T600 - G (40) - Palonkestävä sisältä ulos. Nokipalon kestävä. Suojaetäisyys tuulettuvassa tilassa 40 mm. Rakennuseristeen läpiviennit ja kotelointi asennusohjeissa annettu edellytyksin.	
7.3	Kaasutiiveys / vuoto	Alipainepiippu N1 (0.5 l/sm ² /40 Pa)	
7.4	Virtausvastus	Suorat savupiippukappaleet: Epätasaisuuden keskiarvo 0,1 mm.	
7.5	Lämmöneristävyys	0,96 m ² K/W - vertailulämpötilassa 200°C	
7.6	Lämpöhokin kestävyys	Kaasutiiveyden säilyminen: Kyllä Ilmoitettu sisähalkaisijan säilyminen: Kyllä	
7.7	Nokipalonkestävyys	Kyllä	
7.8	Lämpörasituksen kestävyys normaaleissa käyttöolosuhteissa	T600	
7.9	Vetolujuus	Vetolujuus: 6 m, jolloin savupiippu voidaan kannakoida roikkumaan 6 m matkalta. Vapaa korkeus huonetilassa 6 m.	
7.10	Ei pystysuora asennus	Vaakasuuntainen asennus: Tuenta vähintään 3,5 m välein. Vino asennus 30°, 45° ja 90° kulmassa: Tuenta vähintään 3,5 m välein.	
7.11	Tuulikuorman rasittamat osat	Max. vapaa pituus viimeisen tuen yläpuolella: 3,5 m Ulkoseinällä vapaa korkeus 6m ylimmän tuen alapuolella, jonka jälkeen tuenta 3,5 m välein.	
7.12	Kondensaatin kestävyys	D/W , eli kuivat ja märät käyttöolosuhteet (polttoaineena puu, öljy, kaasu, pelletti, hiili, turve)	
7.13	Korroosion kestävyys	Vm	
7.14	Jäätymis/sulamiskestävyys	Kyllä	

8. Edellä yksilöidyn tuotteen suoritustaso on kohdassa 7 ilmoitettujen suoritustasojen mukaiset. Tämä suoritustasoilmoitus on asetuksen (EU) N:o 305/2011 mukaisesti annettu kohdassa 4 ilmoitetun valmistajan yksinomaisella vastuulla.

0.1	Metallinen järjestelmäsavupiippu	EN 1856-1	T600	N1	D/W	Vm-L50060 Vm-L20070	G40
-----	----------------------------------	-----------	------	----	-----	------------------------	-----

Tuotekuvaus	
Standardin numero	
Lämpötilaluokka (T600 = Piippuun voidaan johtaa max 600°C lämpöä.)	
Paineluokka N: alipaine / P: ylipaine / H: korkeapaine	
Kondenssin kestävyys W: märät / D: kuivat käyttöolosuhteet	
Korroosion kestävyys (Vm = määritetty materiaalityypin ja paksuuden perusteella) Sisäputken valmistusmateriaali (L50 = HST ja L20 = RST) Sisäputken ainevahvuus (070 = 0,7 mm ja 060 = 0,6 mm)	
Nokipalon kestävyys G: Kyllä / O: Ei Etäisyys palavaan materiaaliin / mm. * (*asennusohjeessa annetuin edellytyksin)	



0416
Härmä Air Oy, Köykkärintie 418, 62310 Voltti
04
0416-CPR-3447-03
EN1856-1:2009
Metallinen järjestelmäsavupiippu SIRO Unique

150/238

Viisiseinäminen järjestelmäsavupiippu
Alipaineinen paineluokka

T600-N1-D/W-Vm-L50060-G40
T600-N1-D/W-Vm-L20070-G40

Noudatettava valmistajan asennusohjeita

Puristuslujuus
Enimmäiskuorma 35 m savupiippumoduuleita

Virtausvastus
Epätasaisuuden keskiarvo 0,1mm

Lämmöneristävyys
0,96 m²K/W

Lämpörasituksen kestävyys
T600

Lämpöshokin kestävyys
Kyllä

Vetolujuus
6m

Taivutuslujuus
Vaakasuuntainen asennus: Tuenta vähintään 3,5m välein.
Vino asennus 30°, 45° ja 90° kulmassa: Tuenta vähintään 3.5m välein.

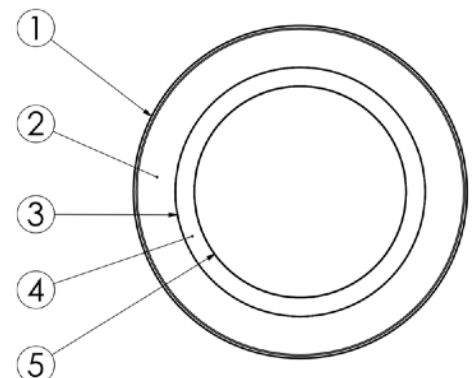
Tuulikuorman kestävyys
Vapaa korkeus huonetilassa 6m.
Max pituus vapaasti seisovana 3,5m viimeisen tuen yläpuolella.
Ulkoseinällä vapaa korkeus 6m ylimmän tuen alapuolella, jonka jälkeen tuenta 3.5m välein.

Kondensaatin kestävyys
D/W

Korroosion kestävyys
Vm

Jäätymisen / Sulamiskestävyys
Kyllä

NRO.	NIMI JA MITAT	KUVAUS
1	Kantava metallikuori 0,6	Kuumasinkitty teräs tai RST
2	Kivivilla 27 mm	Tiheys 140 kg / m ³
3	Lämpöä heijastava pinta 0,5 mm	Alumiini
4	Silikaattipohjainen kuitueriste (SiO ₂) 13 mm	Tiheys 160 kg/m ³
5	Savuhormi	L50060 (0,6 mm) / L20070 (0,7 mm).



SUORITUSTASOILMOITUS
Nro. SIRO Unique 175-250-DoP-2-2022
1. Tuotetyypin yksilöivä tunniste:

 Metallijärjestelmäsavupiippu **SIRO Unique**
2. Tyyppi-, erä- tai sarjanumero tai muu merkintä, jonka ansiosta rakennustuotteet voidaan tunnistaa:

Viidestä seinämästä koostuva järjestelmäsavupiippu Siro Unique, 53 mm lämmöneristyksellä.

Halkaisija(t) 175/290, 200/314, 250/370

T600-N1-D/W-Vm-L50060-G40 / T600-N1-D/W-Vm-L20070-G40

3. Valmistajan ennakoima, sovellettavan yhdenmukaistetun teknisen eritelmän mukainen rakennustuotteen aiottu käyttötarkoitus tai -tarkoitukset:

Nokipalonkestävä, moduulirakenteinen ja eristetty järjestelmäsavupiippu, jonka kautta tulisijan palosavukaasut poistuu ulkoilmaan. Pystysuoriin ja vaakasuuntaiseen asennukseen, sekä 30°, 45° ja 90° kulmaan asennettavissa oleva tuotejärjestelmä, joka koostuu jäykistä pannattomista tai pannoilla kiinnitettävistä metallihormiputkista ja yhdysputkista. Tuotejärjestelmän elementtien pintaan voi olla kiinnitettynä Sitko, Tesco, alumiiniteippi ja EPDM tiiviste. Eristettyjen moduulien limitetyt liitokset voidaan asentaa rakennuseristeen sisään. Savupiippu voidaan asentaa koteloituun rakenteeseen. Savupiippu voidaan asentaa seinän läpivienttiin. Järjestelmä voi sisältää savupellin ja puhdistusluukun. Savupiippu voi sisältää kansallisen säädöksen mukaisesti yhdysputken, joka voidaan suojata säteilysuojalla.

4. Valmistaja:

Härmä Air Oy

 Köykkärantie 418, 62310 Voltti, Finland, www.harmaair.com
5. AVCP-järjestelmä:

AVCP 2+

6a Yhdenmukaistettu tuotestandardi:

EN 1856-1:2009

Ilmoitettu laitos:

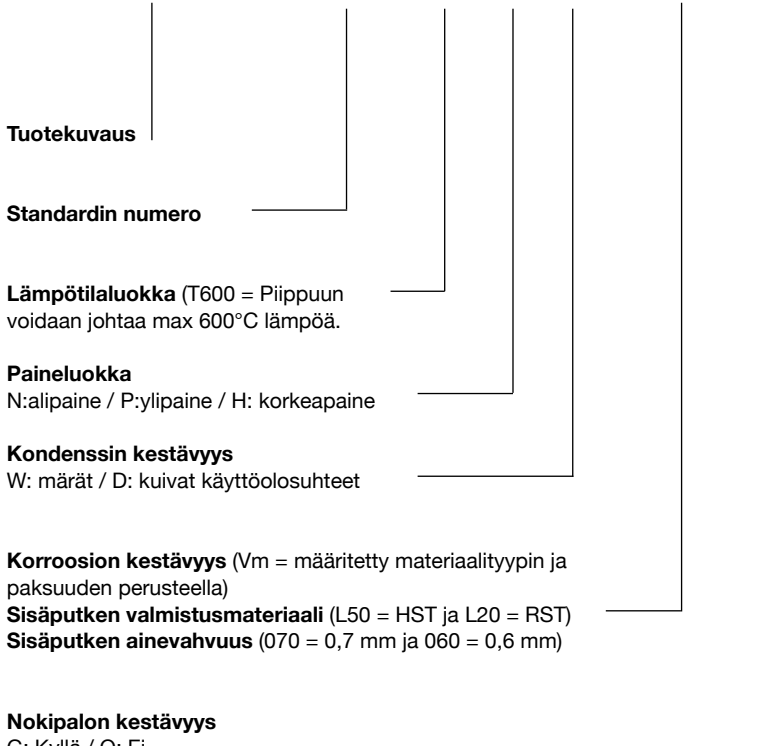
Inspecta Sertifiointi Oy n:o 0416 suoritti tehtaan ja sen sisäisen laadunvalvontajärjestelmän tarkastamisen järjestelmän 2+ mukaisesti ja antoi tuotannon sisäisen laadunvalvonnan vaatimustenmukaisuustodistuksen 0416-CPR-3447-03.

7. ILMOITETUT SUORITUSTASOT:

	PERUSOMINAISUUDET	SUORITUSTASO	Yhdenmukaistettu tekninen eritelmä
7.1	Puristuslujuus	Suorat savupiippukappaleet 35 m pituuteen saakka.	EN 1856-1:2009
7.2	Palonkestävyys	T600 - G (40) - Palonkestävä sisältä ulos. Nokipalon kestävä. Suojaetäisyys tuulettuvassa tilassa 40 mm. Rakennuseristeen läpiviennit ja kotelointi asennusohjeissa annettu in edellytyksin.	
7.3	Kaasutiiveys / vuoto	Alipaineiippu N1 (0.5 l/sm ² /40 Pa)	
7.4	Virtausvastus	Suorat savupiippukappaleet: Epätasaisuuden keskiarvo 0,1 mm.	
7.5	Lämmöneristävyys	1,1 m ² K/W - vertailulämpötilassa 200°C	
7.6	Lämpöshokin kestävyys	Kaasutiiveyden säilyminen: Kyllä Ilmoitettu sisähalkaisijan säilyminen: Kyllä	
7.7	Nokipalonkestävyys	Kyllä	
7.8	Lämpörasituksen kestävyys normaaleissa käyttöolosuhteissa	T600	
7.9	Vetolujuus	Vetolujuus: 6 m, jolloin savupiippu voidaan kannakoida roikkumaan 6 m matkalta. Vapaa korkeus huonetilassa 6 m.	
7.10	Ei pystysuora asennus	Vaakasuuntainen asennus: Tuenta vähintään 3,5 m välein. Vino asennus 30°, 45° ja 90° kulmassa: Tuenta vähintään 3,5 m välein.	
7.11	Tuulikuorman rasittamat osat	Max. vapaa pituus viimeisen tuen yläpuolella: 3,5 m Ulkoseinällä vapaa korkeus 6m ylimmän tuen alapuolella, jonka jälkeen tuenta 3.5 m välein.	
7.12	Kondensaatin kestävyys	D/W , eli kuivat ja märät käyttöolosuhteet (polttoaineena puu, öljy, kaasu, pelletti, hiili, turve)	
7.13	Korroosion kestävyys	Vm	
7.14	Jäätymis/sulamiskestävyys	Kyllä	

8. Edellä yksilöidyn tuotteen suoritusasto on kohdassa 7 ilmoitettujen suoritusastojen mukaiset. Tämä suoritusastoilmoitus on asetuksen (EU) N:o 305/2011 mukaisesti annettu kohdassa 4 ilmoitetun valmistajan yksinomaisella vastuulla.

0.1	Metallinen järjestelmäsavupiippu	EN 1856-1	T600	N1	D/W	Vm-L50060 Vm-L20070	G40
-----	----------------------------------	-----------	------	----	-----	------------------------	-----



Tuotekuvaus

Standardin numero

Lämpötilaluokka (T600 = Piippuun voidaan johtaa max 600°C lämpöä.)

Paineluokka

N:alipaine / P:ylipaine / H: korkeapaine

Kondenssin kestävyys

W: märät / D: kuivat käyttöolosuhteet

Korroosion kestävyys (Vm = määritetty materiaalityypin ja paksuuden perusteella)

Sisäputken valmistusmateriaali (L50 = HST ja L20 = RST)

Sisäputken ainevahvuus (070 = 0,7 mm ja 060 = 0,6 mm)

Nokipalon kestävyys

G: Kyllä / O: Ei

Etäisyys palavaan materiaaliin / mm. *

(*asennusohjeessa annetuina edellytyksin)



0416

Härmä Air Oy, Köykkärantie 418, 62310 Voltti

04

0416-CPR-3447-03

EN1856-1:2009

Metallinen järjestelmäsavupiippu SIRO Unique

175/290, 200/314, 250/360

Moniseinäminen järjestelmäsavupiippu
Alipaineinen paineluokka

T600-N1-D/W-Vm-L50060-G40

T600-N1-D/W-Vm-L20070-G40

Noudatettava valmistajan asennusohjeita

Puristuslujuus

Enimmäiskuorma 35 m savupiippumoduuleita

Virtausvastus

Epätasaisuuden keskiarvo 0,1mm

Lämmöneristävyys

1,1 m²K/W

Lämpörasituksen kestävyys

T600

Lämpöshokin kestävyys

Kyllä

Vetolujuus

6m

Taivutuslujuus

Vaakasuuntainen asennus: Tuenta vähintään 3,5m välein.

Vino asennus 30°, 45° ja 90° kulmassa: Tuenta vähintään 3.5m välein.

Tuulikuorman kestävyys

Vapaa korkeus huonetilassa 6m.

Max pituus vapaasti seisovana 3,5m viimeisen tuen yläpuolella.

Ulkoseinällä vapaa korkeus 6m ylimmän tuen alapuolella, jonka jälkeen tuenta 3.5m välein.

Kondensaatin kestävyys

D/W

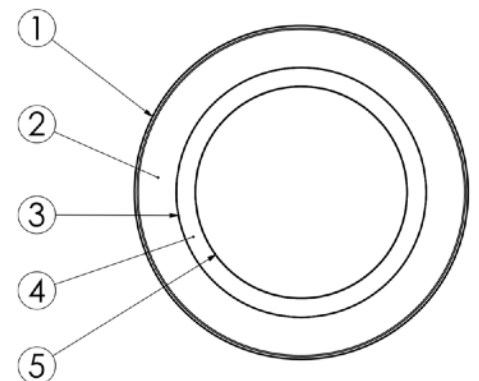
Korroosion kestävyys

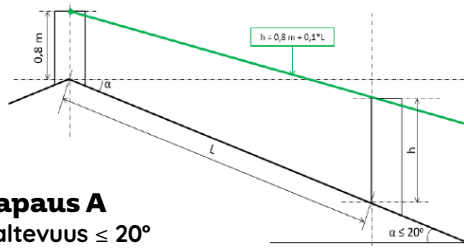
Vm

Jäätymisen / Sulamiskestävyys

Kyllä

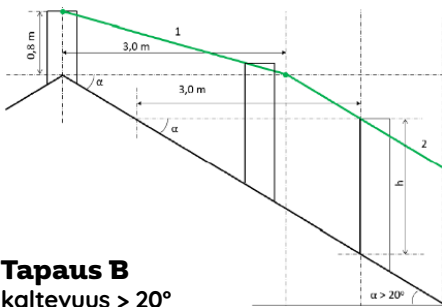
NRO.	NIMIKE JA MITAT	KUVAUS
1	Kantava metallikuori 0,6 mm	Kuumasinkitty teräs tai RST
2	Kivivilla 40 mm	Tiheys 100 kg / m ³
3	Lämpöä heijastava pinta 0,5 mm	Alumiini
4	Silikaattipohjainen kuitueriste (SiO ₂) 13 mm	Tiheys 160 kg/m ³
5	Savuhormi	L50060 (0,6 mm) / L20070 (0,7 mm).





Tapaus A kaltevuus $\leq 20^\circ$

Vesikaton harjalla on savupiipun pään ja katteen välinen pienin etäisyys piipun juuresta mitattuna vähintään 0,8 m. Tavanomaisilla kattokaltevuuksilla lappeella olevan savupiipun korkeuteen lisätään 0,1 m jokaista lapemetriä kohden harjalta laskettuna (YM Asetus 1/2018). Tavanomaisena kattokaltevuutena pidetään enintään 20° :n kaltevuutta.



Tapaus B kaltevuus $> 20^\circ$

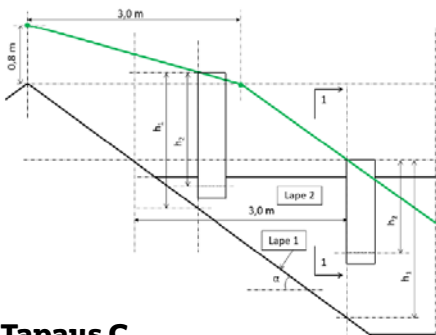
Vesikaton harjalla on savupiipun pään ja katteen välinen pienin etäisyys piipun juuresta mitattuna vähintään 0,8 m (YM Asetus 1/2018). Kun piipun harjanpuoleisen reunan yläpään etäisyys harjasta on enintään 3,0 m, yläpään korkeusasema määräytyy suoran 1 mukaan.

Kaava:

$$h = 0,8 + (\tan \alpha - 0,83) \times x$$

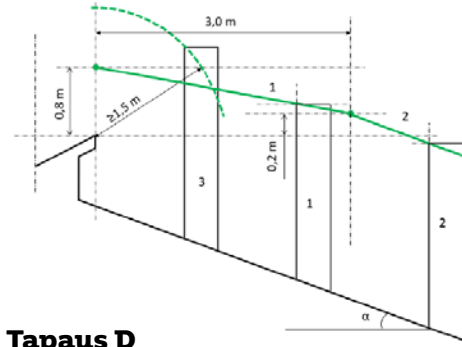
$$h = 0,8 + (\sin \alpha - 0,83 \times \cos \alpha) \times x$$

Kun piipun harjanpuoleisen reunan yläpään etäisyys harjasta on yli 3,0 m, piipun yläpään etureunan vaakaetäisyys kattopinnasta tulee olla vähintään 3,0 m suora 2 ($h = 3,0 \tan \alpha$).



Tapaus C kaltevuus $\leq 20^\circ$

Piipun yläpään pystysuora vähimmäisetäisyys kattopinnasta määritetään kummallakin lappeella (lapeella 1 = h_1 , ja lapeella 2 = h_2) lappeen kaltevuudesta riippuen kuvasta A ($\alpha \leq 20^\circ$) tai B ($\alpha > 20^\circ$). Tässä esimerkissä etäisyys on määritetty lapeella 1 kuvasta B ($\alpha > 20^\circ$).



Tapaus D

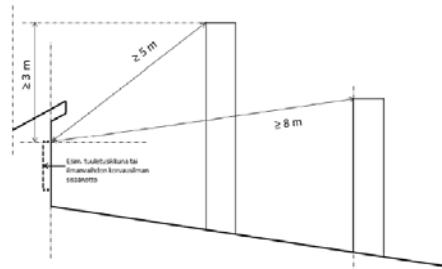
Kun piipun harjanpuoleisen reunan vaakaetäisyys palovatarvikkeisestä seinämästä on enintään 3,0 m, piipun korkeus määräytyy suoran 1 mukaan (piippu 1).

Kaava:

$$h_1 + 0,8 + (\tan \alpha - 0,2)!$$

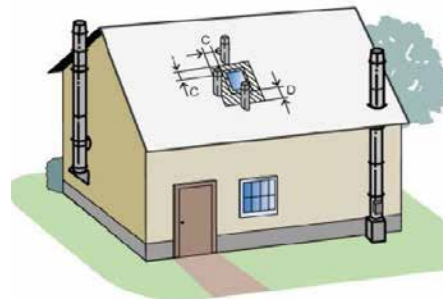
Kun piipun harjanpuoleisen reunan vaakaetäisyys palovatarvikkeisestä seinämästä on yli 3,0 m, piipun korkeus määräytyy lappeen suuntaisen suoran 2 mukaan (piippu 2).

Etäisyys palovatarvikkeisen rakennusosan ja piipun yläreunan välillä tulee kuitenkin olla vähintään 1,5 m (piippu 3).



Tapaus E

Piipun pituutta määritettäessä tulee ottaa huomioon tuloilman sisäänottoaukot ja tuuletusikkunat siten, ettei savupiipun yläreunan etäisyys niihin ole alle 8 m tai alle 5 m, jos korkeusero on vähintään 3 m.

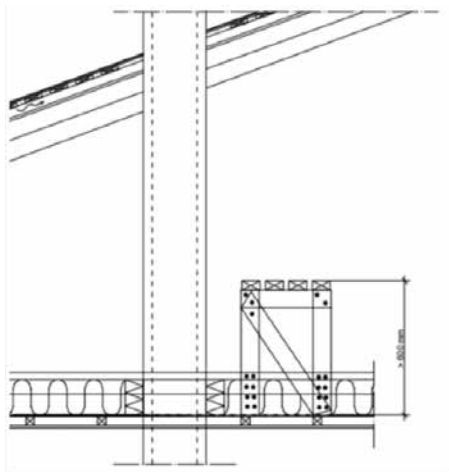


Tapaus F Eräitä erityistapauksia

Seinän läpi vietävien piippujen yläpään korkeudet määritetään soveltaen kuvia A1E. Kattoikkunoiden läheisyydessä ei piippua saa sijoittaa kuvan raidoitetulle alueelle ($C = 1,0$ m, $D = 2,0$ m). Yläpään vähimmäisetäisyys palovatarvikkeisiin rakennuksiin on kuitenkin oltava kaikissa tapauksissa vähintään 1,5 m.

Yläpohjassa savupiipulle johtavat kulkusillat

Uudiskohteissa katon turvavarusteet suunnittelee arkkitehti tai rakennussuunnittelija. Saneerauskohteissa tulee olla yhteydessä rakennusvalvontaan lupakäytäntöjen selvittämiseksi.



Savupiipulle pitää olla esteetön kulkureitti lisälämmöneristämisen jälkeenkin, jotta sen kunnon voi tarkistaa. Rakenna kulkusilta, joka on korkeammalla kuin aiottu eristekerroksen korkeus.

Vaihtoehtona kulkusillalle savupiipun tarkastusmahdollisuus voidaan järjestää tarkastusluukun avulla.

Vesikaton kulkusillat ja lumiesteet



Tarvittaessa lumiesteitä on käytettävä savupiippujen yläpuolella ja seinäasennusten yhteydessä (YM asetus)

Rakennuksessa tulee olla turvallinen pääsy vesikatolle

Kaikkiin rakennuksen osiin, joissa on säännöllisesti siivottavia, nuohottavia, huollettavia tai tarkastettavia rakennusosia, varusteita taikka laitteita, on oltava pääsy ja työskentelymahdollisuus vaarantamatta työntekijöiden ja sivullisten turvallisuutta.

Tyypillinen savupiipun asennus

Piipun pätekappale ja sadehattu

Pellityssarjan teleskooppinen jatkoputki, joka verhoaa savupiipun.

Pellityssarjan juuriosa. Huopakatoilla reunaprofiili suora ja muotokatteilla taitettu reuna.

Pellityssarjan jatkok levy, jolla pellityssarja päätetään harjakappaleen alle (ei käytetä tyypillisesti huopakatteilla)

Aluskatteen tiiviste, joka suositellaan asennettavaksi pellityksen alle kaikilla kattoprofiileilla. **sivu 39**

Lisäpaloeristeen jatkolieriö, joka muodostaa tuulettuvan osuuden.

Lisäpaloeriste, järjestelmään soveltuva. **sivu 29-34**

Höyrystulun tiiviste, joka voidaan asentaa alumiinipintaisen lisäpaloeristeen pintaan tai suoraan savupiippua vasten. **sivu 29**

Sisäkaton peitelevyt **sivu 38**

Savupiippumoduuli. Pituudet 1170mm, 540mm ja 230mm Suojaetäisyys järjestelmän mukaan. **sivu 27**

Aloitusmoduuli savupellillä. Pituudet 1170mm ja 540mm. (Ympäristöministeriön Asetuksen mukaan Suomessa tulisijan tai savupiipun tulee aina sisältää savupellin.) **sivu 19**

Tulisijan liitosadapteri ja liukupanta **sivu 16-18**

KATSO ERILLINEN ASENNUSOHJE:



Tietoa läpiviennistä löytyy myös **sivulta 44**.

Muita aloitusmoduuli vaihtoehtoja:

Huomioi että jokaisessa aloitusmoduulissa on poikkeava suojäetäisyys palavaan materiaaliin.



Eristettyjen elementtien ominaisuudet	
Pystysuorien rakenteiden läpivienti tuulettumattomalla lisäpaloeristeellä	<p>Max. 300 mm korkean palava-aineisen rakennuseristeen läpiviennissä tehdasvalmisteisen tuulettumattoman lisäpaloeristeen paksuus 40 mm. Testeissä elementtien liitos sijoitettu rakennuseristeen sisään.</p> <p>Max. 500 mm korkean palava-aineisen rakennuseristeen läpiviennissä tehdasvalmisteisen tuulettumattoman lisäpaloeristeen paksuus 100 mm.</p> <p>Palamattoman rakenteen läpiviennissä noudatettava vähintään 20 mm liikuntavaraa joka tulee täyttää A1 luokan sullontavillalla.</p>
Pystysuoran 800 mm rakennuseristeen läpivienti osittain tuulettuvalla lisäpaloeristeellä	Korkeiden rakennuseristeiden läpivienti voidaan toteuttaa osittain tuulettuvalla 40 mm paksulla tehdasvalmisteisella lisäpaloeristeellä jonka pinnassa alumiinilieriö. Lieriön kokonaiskorkeus tulee ylittää irtonaisen rakennuseristeen pinnan vähintään 100 mm. Kapselin sisällä olevan eristeen osuus 300 mm. Tuulettusta ei saa peittää. Testeissä elementtien liitos sijoitettu rakennuseristeen sisään.
Vaakasuuntaisen seinärakenteen läpivienti	Järjestelmä on testattu vaakasuuntaiseen seinän läpivientiin 40 mm paksulla lisäpaloeristeellä maksimissaan 324 mm paksuun seinärakenteen läpivientiin ja 100 mm paksulla lisäpaloeristeellä maksimissaan 500 mm paksun seinärakenteen (PIR 300mm ja Siporex 200mm) läpivientiin. Läpiviennit tulee toteuttaa valmistajan toimittamalla lisäpaloeristeellä.
Koteloitu rakenne	Savupiippu on testattu koteloituihin rakenteeseen. Koteloinnissa tulee käyttää minimissään 13 mm paksua kipsilevyä, joka on vähintään 80 mm etäisyydellä savupiipusta. Kotelon rakennetta voidaan parantaa eristävyydeltä ja palonkesto-ominaisuuksilta, joiden vaikutus tulee arvioida erikseen erityissuunnittelijan toimesta. Pienestä suojaetäisyydestä johtuen kotelon sisäkulmat tulee toteuttaa metallirangalla. Testissä käytetyn ritilän mitat 150x350 mm.
Sivuttais-siirto	Käytettäessä yli 30° sivuttais-siirtoa, tulee hormi kannakoida painokuorman keventämiseksi ja/tai tukea vähintään 3,5m välein käytettäessä pidempää vaakasuuntaista vetoa. Sivuttais-siirrosta savupiipun suojaetäisyys on 40mm. Nuohousta ja puhdistusluukkujen tarpeellisuus on arvioitava kohdekohtaisessa suunnitelmassa.
Puhdistusluukku	Testijärjestelmään sisältyi puhdistusluukku, jolloin sitä voidaan käyttää savupiipussa,
Kondensaatin kestävyys	Käytettäessä sisäputken teräsmateriaalia L50, voidaan tuotteen käyttötarkoitusta laajentaa polttoaineelle Olki.
Savupelti	Testijärjestelmään sisältyi savupelti, joka Ympäristöministeriön asetusten 745/2107 mukainen.
Moduulien liitokset	Savupiipun limitetty eristerakenne katsotaan olevan yhtenäinen kun tuote on asennettu asennusohjeiden mukaisesti. Elementtien välinen limitetty rakenne on testattu standardin mukaisen testin yhteydessä asennettavaksi rakennuseristeen sisään asennusohjeissa annettuun edellytykseen. Järjestelmän hormiputkien tiiveys testattu standardin edellyttämään tasoon ilman sisäputkiin lisättävää palomassaa. Suosittelemme tiiveyden ja liitosten pitkäaikaiskestävyyden lisäämiseksi hormiputkien massausta palonkestävällä massalla (esim. Soudal Calofer 1500°C).
Tärytyskoe 45 min	5,5m pituinen järjestelmäsavupiippu altistettu sinimuotoiselle pakotetulle värähtelylle, jonka kiihtyvyyksi oli 9.81 m/s ² , värähtelytaajuus 10Hz ja amplitudi 2,5 mm.
Teipit ja tiivisteet	Eristettyjen elementtien pintaan voidaan kiinnittää Sitko, Tesco ja alumiiniteippi, sekä EPDM tiiviste turvallisesti.
Eristämättömien tuotteiden ominaisuudet	
Liitosputki	Etäisyys vaakasuunnassa palavaan materiaaliin 500 mm. Etäisyys kattoon 400 mm. savupiipun ollessa pystylinjassa, jolloin liitosputki jatketaan eristetyllä teräspiipulla. Näin ollen eristettyä savupiippua tulee ulottua vähintään 400 mm. sisäkaton alapuolelle.
Liitosputken säteilysuoja	Etäisyys vaakasuunnassa palavaan materiaaliin 250 mm. Etäisyys kattoon 400 mm. savupiipun ollessa pystylinjassa, jolloin liitosputki jatketaan eristetyllä teräspiipulla. Näin ollen eristettyä savupiippua tulee ulottua vähintään 400 mm. sisäkaton alapuolelle.
Vesisöiliö Pilari	Etäisyys vaakasuunnassa palavaan materiaaliin 250 mm. Etäisyys kattoon 250 mm. savupiipun ollessa pystylinjassa, jolloin liitosputki jatketaan eristetyllä teräspiipulla. Näin ollen eristettyä savupiippua tulee ulottua vähintään 250 mm. sisäkaton alapuolelle.
Höyrymoduuli	Etäisyys vaakasuunnassa palavaan materiaaliin 400 mm. Etäisyys kattoon 400 mm. savupiipun ollessa pystylinjassa, jolloin liitosputki jatketaan eristetyllä teräspiipulla. Näin ollen eristettyä savupiippua tulee ulottua vähintään 400 mm. sisäkaton alapuolelle.

Läpivientikohdan suunnittelussa tulee huomioida myös seuraavat asiat:

Alapohjan läpivienti

- Läpiviennin kosteustekninen toiminta (kapillaarikatkot, radontiivistyksset ym.)

Välipohjan läpivienti

- Läpiviennin ääneneristävyys
- Alaslaskettujen kattojen läpiviennit

Yläpohjan läpivienti

- Läpiviennin paloeristeen liittyminen lämmöneristekerrokseen
- Rakenteen kosteustekninen toiminta ohennetun lämmöneristekerroksen kohdalla
- Koteloitujen savupiippuratkaisujen tuulettuvuus
- Höyrynsulun liittyminen savupiippuun
- Alaslaskettujen kattojen läpiviennit
- Savupiippuratkaisun rakennusaikainen suojaaminen

Vesikaton läpivienti

- Vesikate ja vesikatteen tiivistys
- Aluskate ja aluskatteen tiivistys
- Hirsirakenteiden painuma

Seinärakenteen läpivienti

- Läpiviennin paloeristeen liittyminen lämmöneristekerrokseen
- Höyrynsulun liittyminen savupiippuun (ulkoseinä)
- Ulkopuolinen rakenteellinen suojaus viistosateelle (ulkoseinä)
- Hirsirakenteiden painuma

LIITTYMINEN TULISIJAAN

Savupiipun ja tulisijan yhteensopivuus

Savupiipun ilmoitetun lämpötilaluokan, eli T-luokan tulee olla vähintään sama kuin tulisijan vaatima T-luokka. Savukaasun mitoituslämpötila perustuu mitattuun käyttöturvallisuustestin korkeimpaan lämpötilaan. Jos käytettävissä on vain CE-merkityn tulisijan suoritusasteilmoituksessa ilmoitettu keskilämpötila, niin mitoituslämpötila saadaan kertoimella 1,8. Tätä määrittäytapaa ei voi kuitenkaan soveltaa kiukaisiin. Tulisijan käytössä on otettava huomioon tulisijan valmistajan lämmitysohjeet (polttoainemäärät), jottei tulisijan savukaasujen lämpötila nouse ilmoitettua korkeammaksi.

Esimerkiksi saunan kiuas tulee suunnitella tilaan nähden sopivaksi tehoiltaan, niin että kiukaan ja savupiipun yllilämmitystä ei pääse syntyämään.

Tulisijan päältä lähtevät piiput ja tuenta:

Takan päältä lähtevät savupiiput ja kannen varaan asennettavassa piipussa tulee huomioida tulisijan kannen varaan sallittu kuorma. Oheisesta taulukosta on esimerkkejä Härmä Air teräspiipun painosta.

Koko mm / mm	Pituus / mm	Paino / kg	Metripaino kg / m
150 / 238	1170mm	12,3kg	10,51282051
175 / 290	1170mm	14,8kg	12,64957265
200 / 314	1170mm	16,85kg	14,4017094
336 / 460	1170mm	27kg	23,07692308

Mikäli teräshormi asennetaan tulisijan päältä, voidaan painokuorma kannakoida, jolloin piipun paino ei kohdistu kannen varaan. Teräshormi voidaan myös asentaa tulisijan liitoksen salliessa myös takan liitosputken päälle siten että tulisijan kannen varaan ei synny painokuormaa.

Mikäli on oletettavaa että tulisijan käyttöikä on vähemmän kuin savupiipun käyttöikä, tulisi asennuksessa huomioida tulisijan vaihtotarve. Härmä Air teräspiippuun on saatavilla kannakointiin tarkoitettuja pantoja, joiden avulla savupiippu voidaan asentaa roikkumaan oman painonsa varaan.

Takkasydämeen, jossa takan kuoren sisässä kuljetetaan liitinhormia eri kulmissa, tulisi savupiipun kannakointi huomioida aina siten että piipun paino ei aiheuta painokuormaa liitoksille. Myös savukanavan lämpölaajentuminen tulee ottaa huomioon ja jättää mahdollinen elämisvara tulisijaliitoksen ja liitinputken väliin.

Saunan kiukaan päältä lähteivissä savupiipuissa, tai takkasydämissä joissa käytetään eristämätöntä liitinhormia, tulee huomioida mahdollinen savupiipun kannakointi ja tuenta. Liitinputki saattaa kuumuuden vaikutuksesta pehmentyä ja pitkien / painavien piippujen kohdalla aiheuttaa vääntymistä tai painumista.

Sivuttaissiirtoihin tulee asentaa kannakointi vähintään kulman yläpuolelta, jolla estetään vuotokohtien muodostumista. Ylä ja välipohjat voivat toimia myös piipun sivuttaisessa tuennassa.

Pitkien vaakasuorien siirtymien kohdalla pitää varmistaa, että savupiipun veto toimii ja savupiipun tuetaan vähintään 3m välein.

Liikuntavarat

Savupiippuun tai sen yhdyshormiin ei saa kohdistua kantavien rakenteiden liikkeistä aiheutuvia vaaka- tai pystyrasituksia ja savupiipun liitoksien kuormituksen kestävyys on tarkistettava. Savupiipun läpäistessä ala- , väli- ja/tai yläpohjan ja yhdyshormin läpäistessä seinärakenteen, jätetään rakenteen ja savupiipun / ja rakenteen ja yhdyshormin väliin liikuntavara huomioiden myös suojaetäisyydet palaviin materiaaleihin. Liikuntavälivara täytetään A1-luokan palotekniseen tiivistämiseen soveltuvalla A1-luokan tuotteella kuten sullontavillalla.

Usean tulisijan yhdistäminen samaan hormiin

Yksi tulisija liitetään pääsääntöisesti yhteen savuhormiin. Kuitenkin kaksi saman asuinhuoneiston tai talousrakennuksen samassa tasossa olevaa tai samassa kattilahuoneessa olevaa ja samaa polttoainetta käyttävää tulisijaa voidaan yhdistää samaan savuhormiin. Tällöin savuhormi mitoitetaan tulisijojen yhtäaikaiselle käytölle ja kumpikin tulisija varustetaan erillisellä sulkupellillä. Tällöin savuhormi mitoitetaan ottaen huomioon myös tulisijojen yhtäaikainen käyttö.

Kumpikin tulisija tai piippusavuhormi varustetaan erillisellä sulkupellillä. Sulkupelti tai vähintään niistä toinen sijoitetaan pääsääntöisesti tulisijan ja savupiipuhormin väliseen yhdys- tai liitinhormiin. Vain käytössä olevan tulisijan sulkupelti pidetään auki. Tulisijan, joka ei ole käytössä, sulkupelti pidetään suljettuna.

LIITOKSET

Liitoksissa tulee ottaa huomioon rakennuksen rakenteiden eläminen, sekä savupiipun savuputkien lämpölaajenemisesta johtuvat lämpöliikkeet ja mahdollinen savupiipun ja tulisijan savunpoistoaukon, liitinputken tai yhdysputken ja savupiipun välinen liikuntavara. Kulmaan tai vaakaan suunnitelluissa asennuksissa tulee kiinnittää erityistä huomiota liitosten ja pistemäisen painokuorman tuentaan.

Liitos takkaan tai kamiinaan

Tulisijoissa on hormin liittämiseen suunniteltu liitoskappale. Savupiipun liitinputki asennetaan tulisijasta riippuen liitoksen päälle tai liitoksen sisään. Liitoksessa on varmistettava että liitos ei pääse valumaan takan rakenteen sisään. Savupiipun liitosputki on vakiona 80mm korkea, joka tulee lyhentää tai jatkaa tarvittaessa oikean pituiseksi. Pidempien tulisijan sisällä kuljetettavien liitoskappaleiden tulee olla EN1856-2 mukaisesti testattuja nokipalon kestäviksi ja T600 lämpöluokkaan soveltuvaksi. Savupiippu ja tulisija tulee olla myös nuohojan toimesta puhdistettavissa.

Varaavissa takoissa tulee ottaa huomioon tulisijan kannen sallima painokuorma. Savupiippu yleisesti asennetaan vastaamaan vastaamaan tulisijan kantta, mutta esim. joissain vuolukivisissä takoissa tulee kansikiven päälle kohdistuvaa kuormaa välttää. Tällöin piippu tulee asentaa savuputken ja liittimen varaan tai piipun paino tulee kannakoida rakenteisiin.

Kamiinoissa on usein liitoskappaleen ympärillä tulisijan kiertoilmaan liittyvät säleiköt, josta takan lämpö kiertää huonetilaan.

Tätä säleikköä ei saa peittää hormimoduulilla, vaan lähtö tulee asentaa kannen pinnasta noin 20 mm irti, jolloin ilma pääsee kiertämään vapaasti. Kuuma ilma saattaa vaurioittaa myös savupiipun maalipintaa. Kun savupiippu otetaan n. 20 mm irti tulisijan kannesta, ei suojaetäisyyksiä tarvitse muuttaa vaan se katsotaan olevan riittävä, silloin kun tulisija on turvaetäisyydellä palavasta materiaalista.



Tulisijan kannen ilmakiertoaukkoja ei saa peittää.

Tavanomainen tulisijaliitospaketti



**Asennus
liitoksen päälle**



**Asennus
liitoksen sisään**



**Tuenta
hormiputkeen**



**Tuenta
ulkokuoreen**



**Kamiinan
liitoksessa**

piippu asennetaan kantamaan sisäputkesta, jolloin piippumoduuli ei peitä kamiinan ilmakiertoa.

Lähtökappaleen säätö voidaan toteuttaa piipun liitinkappaleen ja pohjalevyn avulla. Vaihtamalla pohjalevyn ja liitinputkeen ajetun sikkauksen puolta, saadaan paino joko ulkokuoren varaan tai sisäputken varaan. Mikäli paino jätetään sisäputken varaan, suositellaan lisäksi kannatinpannan asentamista. Kannatinpanta voidaan asentaa välikattoon tai vesikatolle pellityssarjan alle pistekuorman vähentämiseksi.

Lyhennä liitoskappale tarvittaessa tulisijan liitoskappaleeseen nähden sopivaan korkeuteen.

Kiukaiden liitokset

Kiukaiden asentamisessa käytetään yleisesti eristämätöntä liitosputkea, jolloin savukaasut jäähtyvät tehokkaasti ennen eristettyä piippumoduulia. Eristämätön liitosputki ei sulje pois kiukaan kivitilaa, jolloin löylyveden heittäminen on helpompaa. Härmä Air teräspiiput voidaan asentaa myös eristettynä suoraan kiukaan päältä lähteväksi. Tällöin tulee huomioida aina savupeltien toiminnallisuus ja piipun eristeiden ja kiukaan kivien välissä tulee olla aina pohjalevy, joka estää höyryn pääsyä eristerakenteeseen.

Kiukaiden liitos jäykällä liitinputkella.

Kiukaiden liitoksissa tulee huomioida eristämättömään liitinputkeen kohdistuva painokuorma. Liitinputkella varustetut piiput suositellaan tukemaan tai kannakoimaan rakenteisiin, ottaen huomioon myös rakennuksen painuminen ja muut rakennuksen vaatimukset. Liitosputki voidaan lyhentää haluttuun korkeuteen lyhentämällä kappaletta alapäästä siten että eristetty piippumoduuli tulee olottua saunan kattopinnasta vähintään 400 mm alaspäin. Eristämättömällä liitinputkella on eristetyistä moduuleista poikkeava 500 mm turvaetäisyys sivusuunnassa. Turvaetäisyyden voi puolittaa käyttämällä 1 mm vahvaa teräslevyä (tai palamatonta levyä). Teräslevyn ja palava-aineisen seinän väliin tulee jättää vähintään 30 mm tuulettuva ilmarako. Valikoimassamme on myös liitinputken ympärille asennettava säteilysuoja.

Kiukaiden liitos teleskooppisella liitinputkella.

Teleskooppimainen liitosputki on tarkoitettu asennettavaksi kohteisiin, jossa kiukaan vaihtoa halutaan helpottaa. Teleskooppista liitinputkea käytettäessä tulee savupiippu kannakoida aina kattorakenteisiin. Tuennan lisäksi liitosputken teleskooppi osuus tulee lukita poraruuvilla, jolla varmistetaan kappaleen lukitus. Vaihdettaessa kiusta poraruuvit irroitetaan ja uuden kiukaan asennuksen jälkeen kiinnitetään uudelleen.

Kiukaan eristämättömän liitoksen säteilysuoja

Kiukaan eristämättömän liitoksen säteilysuoja on tarkoitettu liitinputken suojaetäisyyden pienentämiseen. Säteilysuojalla voidaan pienentää etäisyys suojan pinnasta katsottuna 250 mm etäisyyteen. 114 mm liitinputken ympärille asennettavassa 150 mm halkaisijalta olevassa säteilysuojassa on tuuletusaukko kappaleen ylä ja alapäässä, jolloin tuulettuva rakenne pienentää turvaetäisyyttä. Kappale keskitetään eristämättömään liitinputkeen yläpuolella ja alapuolella olevilla ruuveilla, jotka keskittävät putken ilmakierron tasaiseksi. Ruuveilla ei ole tarkoitus kiinnittää kappaletta liitinputkeen, vaan pelkästään keskittää kappale. Teleskooppimainen kappale lukitaan keskeltä poraruuveilla tai pop-niitelillä.

Kiukaan liitos eristetyllä moduulilla

Kiukaan liitos eristetyllä moduulilla toteutetaan samoin kuin liitos takkaan tai kamiinaan. Liitoksessa tulee huomioida liitosputken riittävä pituus kiukaan lähtökappaleeseen. Mikäli eristetty piippu lasketaan kiukaan kivien tasoon, tulee varmistaa että savupeltiä voidaan käyttää normaaliin tapaan. Suositeltavaa on että savupelti ei ole suoraan kivien päällä, vaan alkuun asennetaan 540 tai 1170 eristetty aloitusmoduuli. Aloitusmoduulin alaosassa tulee olla aina pohjalevy, jolla vähennetään kiukaan vesihöyryn pääsyä eristeisiin.

Vesisäiliö (pilari) asennus

Vesisäiliö (pilari) asennuksessa tulee ottaa huomioon poikkeavat suojaetäisyydet kattoon ja seinärakenteeseen. Koska säiliön testaus on toteutettu tyhjänä, on etäisyys sivusuunnassa 250 mm palavaan materiaaliin. Varmista että hanaan pituus ylittää kiukaan reunan. Hanaan pituus on 150 mm ja hanaan on saatavilla 120 mm pituisia jatkovarsia. Hanaan on voidaan kiinnittää silikoninen 3/4" letku. HUOM! vesisäiliön hana ei kestä painoa (kuten vesisanko tms.).

Kiuaspiippujen savupellin käytössä tulee ottaa huomioon että piipun vetoa ei saa säätää savupeltiä sulkemalla. Vedon säätäminen saattaa aiheuttaa nokipalon ja kuumat savukaasut saattavat vaurioittaa savupeltiä.

Kiuaspiipun liitos eristetyllä moduulilla

Tyypillinen asennus eristetyllä moduulilla kiukaan päältä on esim. Harvia Legend tai Iki-kiukaan kiukaissa. Kiukaan liitos eristetyllä moduulilla toteutetaan samoin kuin liitos takkaan tai kamiinaan. Suositeltavaa on että eristetty moduuli ei lähde täysin suoraan kiukaan kivitalan päältä, vaan aloituksessa on esim. kiukaisiin usein saatavilla olevaa kiviverkkoa. Liitoksessa tulee huomioida liitosputken riittävä pituus kiukaan lähtökappaleeseen. Mikäli eristetty piippu lasketaan kiukaan kivien tasoon, tulee varmistaa että savupeltiä voidaan käyttää normaaliin tapaan. Pienissä kiukaissa on suositeltavaa että savupelti ei ole suoraan kivien päällä, vaan alkuun asennetaan 540 tai 1170 eristetty aloitusmoduuli, jonka yläpuolelle savupelti asennetaan, jolloin kuumien savukaasujen vaikutus mekaaniseen peltiin minimoidaan. Aloitusmoduulin alaosassa tulee olla aina pohjalevy, jolla vähennetään kiukaan vesihöyryn pääsyä eristeisiin.

Huom. kiukaan lämpö saattaa muuttaa maalatun pinnan sävyä ja vesihöyryn pääsy eristeisiin lyhentää savupiipun käyttöikä.

Huomioitavaa:

- Savupellin käytettävyyttä tulee säilyä
- Ensimmäisessä elementissä tulee olla pohjalevy
- Huomioi kiuaskivien vaihto/lisäys
- Savupiipun kannakointi on suositeltavaa, joka helpottaa myös kiukaan vaihtoa.



Eristetty savupeltimoduuli, jonka pohjassa pohjalevy, joka estää kosteushöyryn suoran johtumisen piipun eristeisiin.

Kiukaan lisävarusteena kiviverkko, jolla hormiliitos saadaan korkeammalle. Näin savukaasut jäähtyvät tehokkaammin, savupellin toiminnallisuus paranee ja kiukaasta nouseva kosteus ja kuumuus vaikutus pienenee.

Kiukaiden liitos jäykällä liitosputkella

Kiukaiden liitoksissa tulee huomioida eristämättömään liitinputkeen kohdistuva painokuorma. Liitinputkella varustetut piiput suositellaan tukemaan tai kannakoimaan rakenteisiin, ottaen huomioon myös rakennuksen painuminen ja muut rakennuksen vaatimukset. Liitosputki voidaan lyhentää haluttuun korkeuteen lyhentämällä kappaletta alapäästä siten että eristetty piippumoduuli tulee ulottua saunan kattopinnasta vähintään 400 mm alaspäin. Eristämättömällä liitinputkella on eristetyistä moduuleista poikkeava 500 mm turvaetäisyys sivusuunnassa. Turvaetäisyyden voi puolittaa käyttämällä 1 mm vahvaa teräslevyä (tai palamaton levy). Teräslevyn ja palava-aineisen seinän väliin tulee jättää vähintään 30 mm tuulettuva ilmarako. Valikoimassamme on myös liitinputken ympärille asennettava säteilysuoja. .

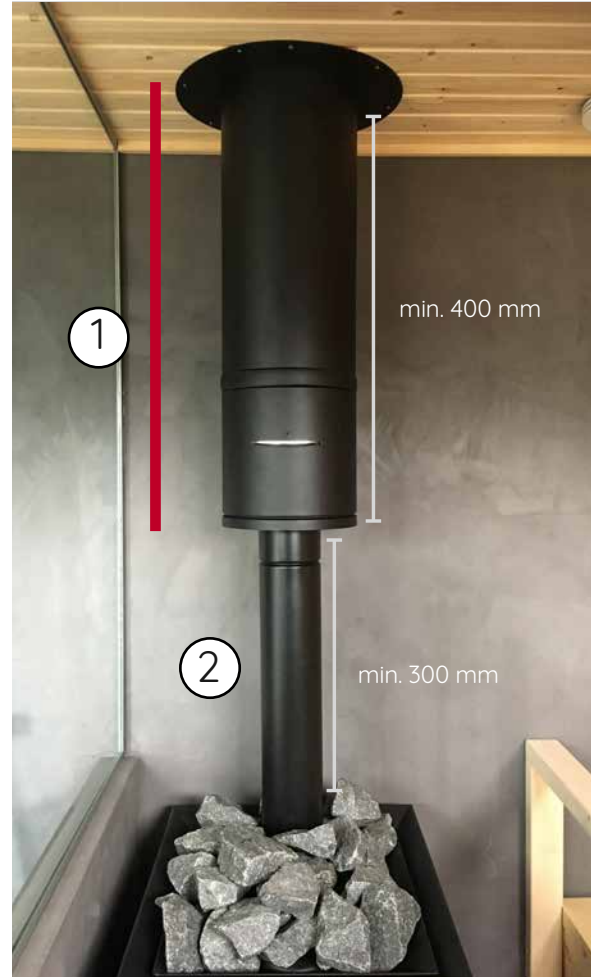
Kiuaspiipun eristämätön putki voidaan lyhentää kohteen mittavaatimusten mukaisesti. Suosittelemme aina liitosputken pituudeksi vähintään 300 mm

- huomioiden kiukaan kivipinta-alan
- höryn nousun hormin eristeeseen
- saavukaasun jäähtymisen
- pienentää saunan lämmistyäaikaa

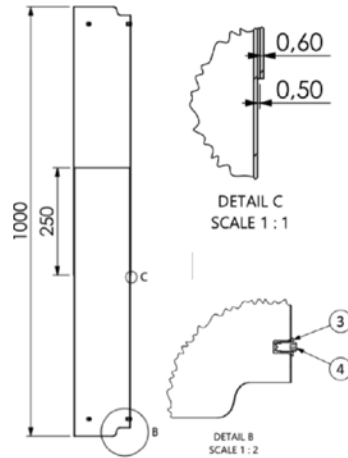
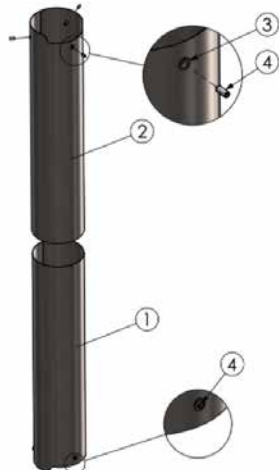
- 1.** Eristettyä moduulia tulee ulottua katosta alaspäin vähintään 400mm korkuisesti.
- 2.** Eristämättömän putken suojaetäisyys palavaan materiaaliin on sivu-suunnassa 500mm. Eristämättömän putken suojaetäisyys voidaan puolittaa esim. 1mm teräslevyllä, jolloin seinän väliin jää 30mm ilmarako tai valikoimassamme olevalla säteilysuojalla s. 20.

Huomioitavaa:

- Suojaetäisyydet seinään ja kattoon.
- Eristetyssä elementissä tulee olla pohjalevy ja
- liitosputki ei saa liukua pohjalevyn läpi.
- Savupiippu suositellaan kannakoimaan.



Säteilysuojan asennus



Säteilysuojan asennus

Säteilysuojan ylä ja alaosaan tulee jäädä ilmakierron mahdollistava aukotus.

Aukotus tulee kääntää aina tulisijan luokun suuntaiseksi. Suojaetäisyys kuoren pinnasta on sivusuunnassa 250mm ja pystysuunnassa 400mm (kun suojan päälle asennetaan Härmä Air teräshormi).

Säteilysuojan kiinnitys

Säteilysuoja koostuu kahdesta toistensa sisään liukuvasta kappaleesta (**kiuaspiipulle 130mm ja takkapiipulle 180mm suoja**), jotka keskitetään liitosputkeen ylä ja alaosaan asennettavilla ruuveilla. Pystysuuntainen lukitus varmistetaan popniiteillä tai poraruuveilla

Säteilysuojan keskitys

Lyhennä säteilysuojan sisään asennettava liitosputki haluttuun mittaan ja säädä säteilysuoja samaan korkeuteen. Kohdistuksessa kannattaa käyttää säteilysuojan takaosassa olevaa hitsaussaumaa.



Säteilysuojan asennus tulisijaan

Asenna liitosputki ja säteilysuoja tulisijan liitokseen.



Säteilysuojan jatkoputki

Asenna jatkoputki paikoilleen ja lukitse kappaleet popniiteillä tai poraruuveilla.



Säteilysuojan keskittäminen

Keskitä säteilysuoja ylä ja alaosasta liitosputkeen kolmesta suunnasta ruuvattavilla ruuveilla.

Höyrymoduulin asennus



Höyrymoduulin yläosaan tulee asentaa metallilevy, Levyn tarkoituksena on estää höyryn nousu hormin eristeisiin ja näin estää eristeiden tarpeeton kostuminen saunottaessa.

Asenna sisäputkien liitoksiin palomassa, kuten muihinkin hormiliitoksiin.



Asenna eristetty hormimoduuli verkon päälle kiinnityspannalla.

Huomioi että eristetty moduulia tulee olla vähintään 400mm katon alapuoella.



Varmista vielä suojaetäisyydet palavaan materiaaliin ja asenna tarvittaessa kohteeseen suojalevyt, mikäli suojaetäisyydet eivät täyty.



Lyhennä sisäputki oikeaan korkeuteen ja tarkista suojaetäisyydet seinään.

Sisäputken ulkovaipasta 500mm.

Etäisyys voidaan puolittaa 1mm suojalevyllä, jolloin seinän väliin jätetään 30mm ilmarako.



Lyhennä verkko oikeaan korkeuteen. Verkon ja sisäputken yläreuna tulee olla samassa tasossa.

Verkko lyhennetään alaosaan, jolloin verkon alaosa jää kiukaan kivitilaan piiloon.

Verkko tulee olla katosta vähintään 400mm etäisyydellä.

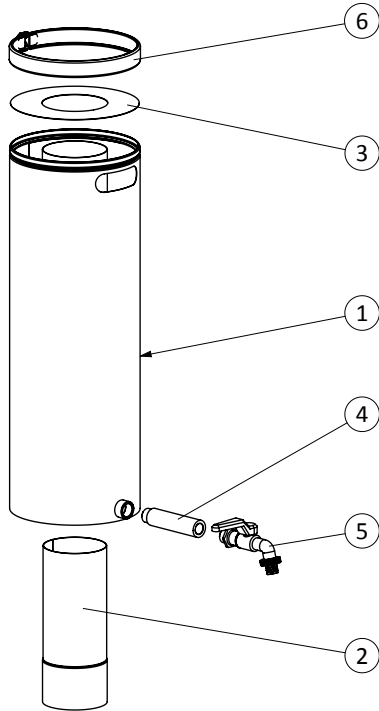


Asenna höyrymoduuliin kivet keskeisesti sisäputkeen nähden.

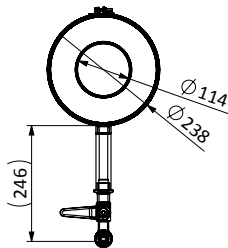
Täytä verkko tasaisesti ja ilmavasti. Liian tiivis kivetys pidentää lämmitysaikaa.

Täytä verkko mahdollisimman täyteen. Kivet saattavat laskea saunottaessa / ajan kuluessa.

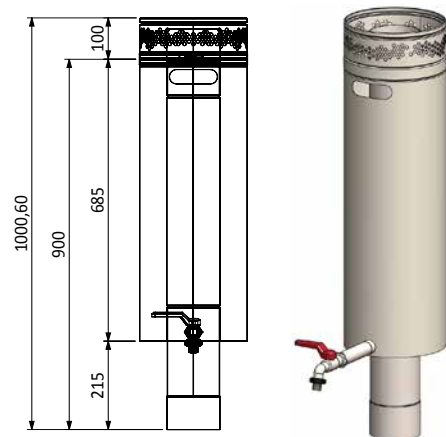
Piippumoduuliin integroitava pilarimainen vesisäiliö.



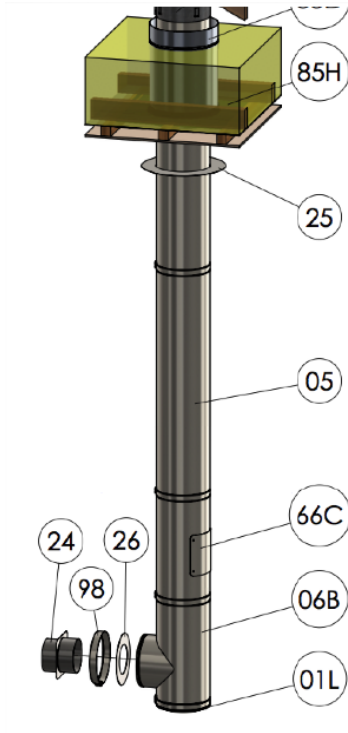
1. Vesisäiliö. Säiliön sisällä oleva vesi lämpenee sisällä olevan savukanavan heijastuslämmöstä. Säiliö voidaan puhdistaa tavanomaisin puhdistusainein ja paineveden avulla esim. irrottamalla hana ja paineistamalla vettä säiliön sisään.
2. Liitinhormi. Tulisijan ja säiliön väliin asennettava yhde, jonka pituus voidaan määrittää halutun mukaiseksi (vakio korkeus 215mm). Liitinhormin suojaetäisyys palavaan materiaaliin on 500mm. Liitinhormi voidaan suojata erikseen tilattavalla säteilysuojalla tai rakennettavalla palamattomalla suojaseinällä.
3. Päätelevy. Levyn tarkoituksena on estää piipun eristevillan liikkuminen, sekä kostean höyryn nousemista eristerakenteeseen.
4. Vesihanan jatko. Vesihanan pituus on vakiona 246mm ja vartta on jatkettavissa 120mm pitkillä jatkovarsilla. HUOM! Vesihana ei kestä painokuormaa.
5. Vesihana. Vesihana on varustettu perinteisellä venttiilillä ja hanaan voidaan kiinnittää esim. vesiletku. Suosittelemme kiukaan yhteyteen silikonista vesiletkua.
6. Kiinnityspanna. Kiinnityspannalla sidotaan säiliö (nro. 1) ja Ilmakierron varmistava kuori (nro. 5) yhteen. Näiden väliin asennetaan päätelevy (nro. 3).



Tilavuus	20 litraa
Lämmitysaika	15 - 20 min (kiukaan savukaasuista riippuen)
Täyttö	Vesiletku, kannu tai sanko
Vesihana ja varsi	Varsi jatkettavissa ja hanaan liitettävissä vesiletku
Materiaali	Haponkestävä / Ruostumaton teräs
Turvaetäisyys (testattu tyhjänä)	Säiliön pinnasta 250 mm palavaan materiaaliin



Takaa tai sivusta lähtevät liitokset (rakennuksen sisällä)



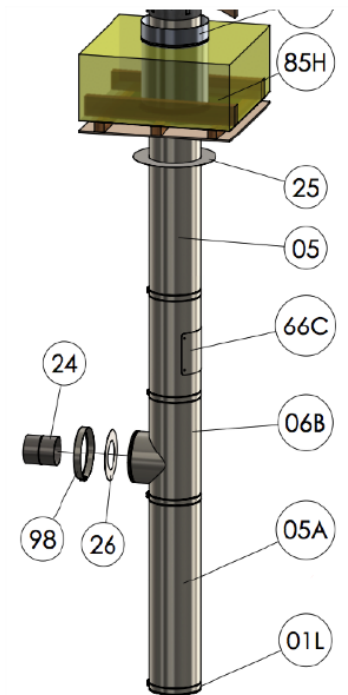
Alaliitos tulisijan takaa tai sivusta.

Hormin huonejalusta ja haara asennetaan palamattomalle alustalle.

Hormi voidaan tarvittaessa kiinnittää pultilla jalustan sisäosasta lattiaan.

Mikäli haaran korkeus on tulisialiitokseen nähden liian korkea, tulee tulisijaa korottaa oikeaan korkeuteen.

Haarakappaleessa tai yläpuolelle tulevassa puhdistusluukkumoduulissa on puhdistusluukku, josta vaaka ja pystyosuus voidaan nuohota. Mikäli haarassa ei ole puhdistusluukkuja, voidaan haara osa nuohota tulisijan puhdistusluukun kautta.



Taka tai sivuliitos tulisijan keskeltä tai yläkulmasta

Asennustapa on vastaava kuin alaliitoksella.

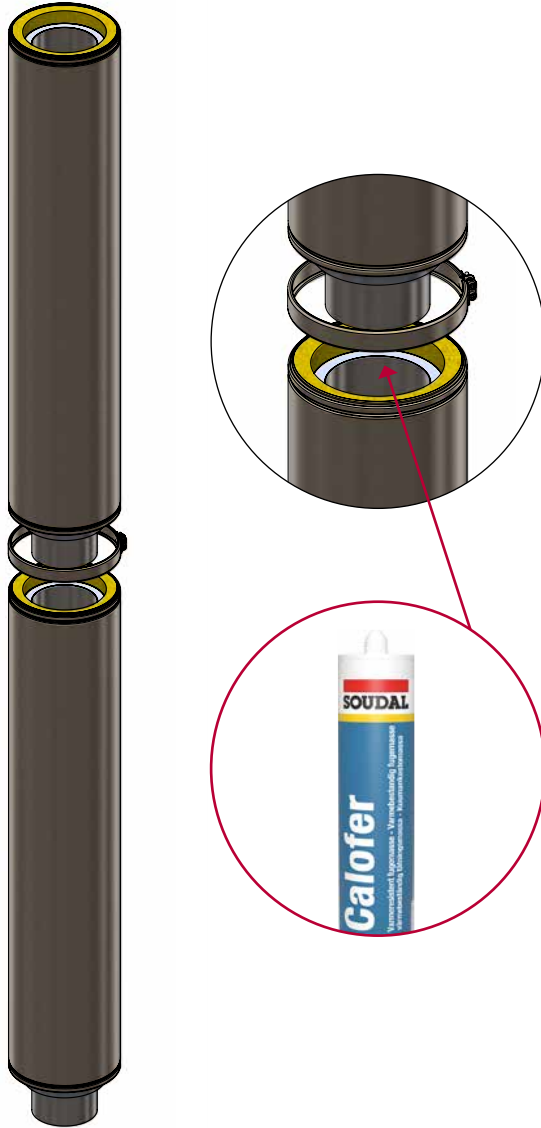
05A - säädettävä jalusta

Säädettävä jalusta lyhennetään tarvittavaan korkeuteen. Moduuli leikataan alaosasta ja lisätään säätökappale, joka liittyy pannattomasti. Säätökappaleen toisessa päässä on pantakiinnitykseen ura, jolla se voidaan liittää jalustaan

Tuennat

Välipohjat tukevat piippua, jolloin varsinaista tuentaa tarvitaan mikäli hormi ylittää huonetilassa yli 6m korkeuden. Kannatinpannalla voidaan tukea piippu niin sivu kuin pystysuunnassa. Vesikaton yläpuolella hormi voi olla maksimissaan 3,5m ilman tuentaa.

ELEMENTTIEN LIITOKSET



Eristetyt moduulit liitetään toisiinsa kiinnityspannalla. Kiinnityspanna lukitsee moduulit ja tekee tuotteesta tukevan.

HUOM! Vesikatolla kiinnityspantojen alle tulee asentaa elastinen liimamassa. Liimamassalla varmistetaan että sadevesi ei pääse valumaan kiinnityspannan alta eristeisiin.

Hormiputkien liitoksissa tulee käyttää +1000°C lämpöä kestävä palomassaa. Massalla sidotaan putket yhtenäiseksi putkistoksi, jolloin lämpölaajentuminen liikuttaa koko sisäputkistoa ja muodostaa tukevan kokonaisuuden.

Hormiliitoksessa koiraspää tulee aina alaspäin ja vastaavasti naaraspää on ylöspäin. Rakenteiden savuputket ja eristeet kulkevat vaakasuuntaisesti eri linjassa toisiinsa nähden, muodostaen limitetyn rakenteen. Limitetty liitos on testattu turvalliseksi myös rakenteiden sisään asennettavaksi. Rakennuseristeen sisään asennettavassa liitoksessa tulee huomioida jatkoskohtien lukitus ja ympärille asennettavan lisäpaloeristeen asennettavuus. Liitos tulee varmistaa kiinnityspannalla tai kiinnittämällä moduulit mekaanisesti toisiinsa esim. ruuveilla tai pop-niiteillä.

Rakenteen ansiosta mahdollinen sade tai kondenssivesi ei pääse valumaan vastasuuntaisesti eristeisiin.

HUOM! Asenna moduulien savuputkien jatkoksiin aina kuumuuden kestävä yksikomponenttinen tiivistysmassa, joka muodostaa kovan pinnan, kuten Joints - Fireseal +1500°C tai Soudal Calofer.

Muuta huomioitavaa

- Savupiippuun ei saa tukea tai kiinnittää muita rakenteita.
- Palamattomien rakenteiden ja läpivientien väliin tulee jättää vähintään 20 mm liikuntavara.
- Ulkoseinällä seinän ja piipun väliin vähintään 50 mm tuulettuva rako (vaikka tarvittava suojaetäisyys olisi pienempi), joka tulee olla puhdistettavissa tavanomaisin siivousvälinein.
- Katso piippukohtaiset savupiipun suojaetäisyydet suoritustasoilmoituksesta.
- Savupiippuun ei saa sijoittaa putkia, johtimia tai muita savupiipun toimintaan kuulumattomia laitteita.

Savupiipun tuennat

Savupiippu voidaan tukea sekä pysty, että vaakasuuntaan asennettavilla tuennoilla. Savupiippu voidaan myös kannakoida, jolloin kevennetään esim. tulisijan kanteen tai liitäntään kohdistuvaa painokuormaa.

Vaakasuuntainen asennus:
Tuenta vähintään 3,5m välein.

Vino asennus 30°, 45° ja 90° kulmassa:
Tuenta vähintään 3,5m välein.

Vapaa korkeus huonetilassa: 6m.

Maksimi pituus vapaasti seisovana:
3,5m viimeisen tuen yläpuolella.

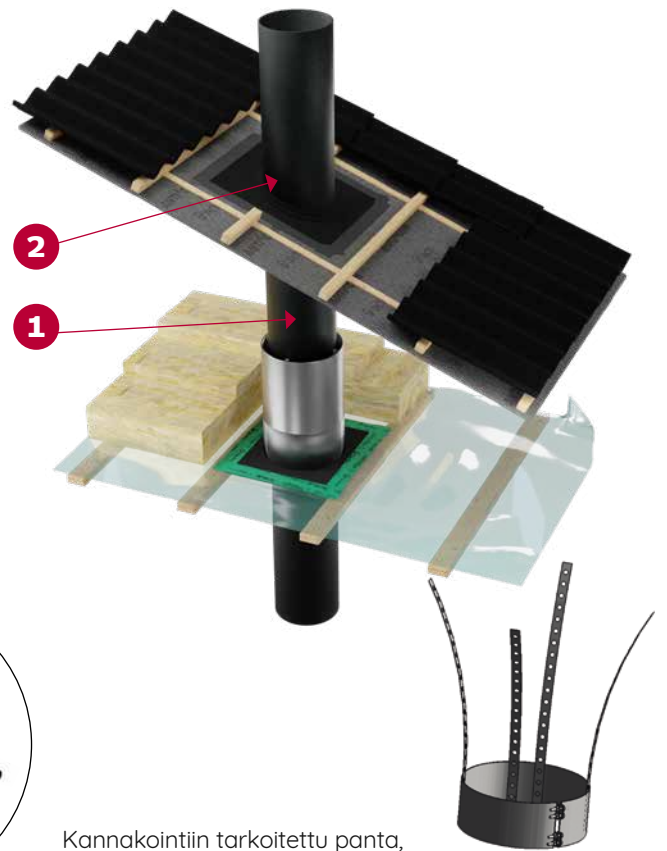
Ulkoseinällä vapaa korkeus: 6m ylimmän tuen alapuolella, jonka jälkeen tuenta 3,5m välein.

Vetolujuus: 6m, jolloin savupiippu voidaan kannakoida roikkumaan 6m matkalta.



Seinätuenta tai vaakasuuntaisen asennuksen tuentaan tarkoitettu panta. Panta voidaan asentaa savupiipun ympärille haluttuun kohtaan.

Harustukseen tarkoitettu kiinnityspanta. Asennetaan moduulin jatkoskohtaan. Pannassa oleviin leinkkeihin kiinnitetään vaijerit tai tukiraudat, jotka tulee hankkia erikseen kohteen vaatimusten mukaisesti.

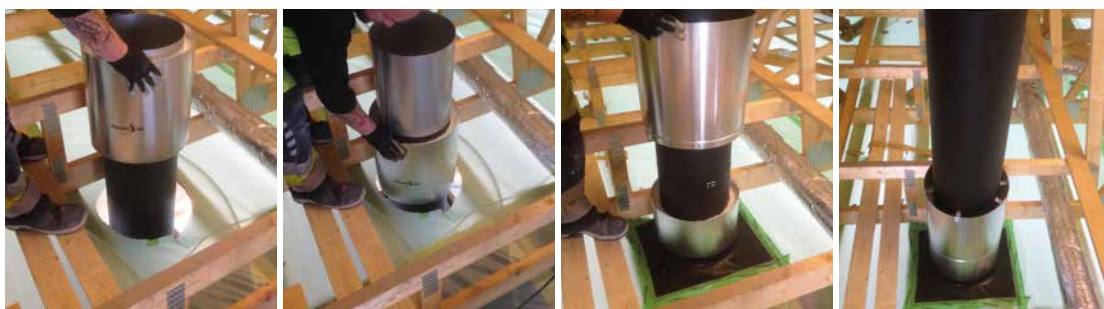


Kannakointiin tarkoitettu panta, jolla savupiipun paino voidaan kannakoida rakenteisiin. Yleisin asennus joko välipohjassa tai vesikattoon pellityksen alle. Yhdellä kannakkeella voidaan kannakoida 6m painokuorma.

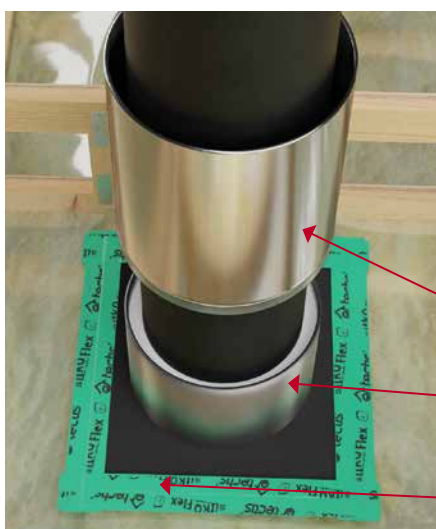
Kannakointi voidaan asentaa:

1. välipohjaan, jolloin nauhat osoittavat glös sivuille.
2. vesikattoon, jolloin vanteen jäävät pellityksen alle. Katolle asennettaessa pannan voi kääntää siten että nauhat osoittavat alaspäin. Tällöin pingotus ja kiristys on helpompaa ja pellitys mahtuu paremmin kannakkeen päälle.

LISÄERISTEEN JA HÖYRYSULUN ASENNUS



1. Työnnä lisäeriste hormimoduulin päälle. Sisällä oleva asennuskapseli liikuu ulos. Eriste on tiivis hormimoduulia vasten, joten eristeiden tiivistämiseen ei tarvita teippiä tms.
2. Työnnä lisäeriste höyrysulkumuovin ja kattorakenteen (paneelin) läpi, siten että eriste on muutaman millin paneelin alapuolella. **Huom. Peitelevy peittää läpiviedyn eriste.**
3. Asenna toinen 400mm korkea alumiininen holkki eristysosuuksien päälle ja teippaa tai ruuvaa se kiinni toisiinsa.
4. Varmista että lisäeristeiden ilmaraossa ei ole roskia, eikä sinne pääse puhallusvillaa eristystöiden aikana. Ilmarako on suojattava, mikäli puhallusvillojen asennus suoritetaan hormiasennuksen jälkeen.
5. Kiinnitä tyhjän holkin ja moduulin väliin tukipalat, joilla varmistetaan että eristeiden alumiiniosuus ei pääse puristumaan ja ilmatuuletus säilyy.
6. Kiinnitä höyrysulkutiiviste höyrysulkumuoviin höyrysulkuteipillä (esim. Tectis tai Tesco). Kumitiivisteiden kaulus tulee olla ylöspäin.



Huom!

Lisäpaloeristeiden tuulettuvaa rakennetta ei saa peittää ja tuulettuvan tilan tulee olla puhdas. Puhallusvillan asennuksen jälkeen lisäpaloeristeiden tuulettuva tila tulee tarkastaa ja puhdistaa. Tarkasta rakenteen puhtaus vähintään nuohouksen yhteydessä.

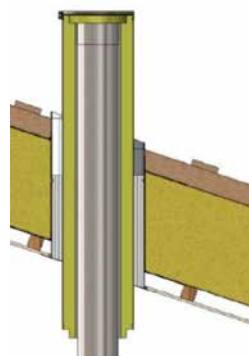
Jatkoholkki (vakiona 400 mm tuulettuva osuus).

Eristekapseli - Eristeen korkeus ja vahvuus tuotetyypin mukaisesti (tarkasta suoritustasoilmoituksesta)

Höyrysulkutiiviste → teipataan tai liimataan.

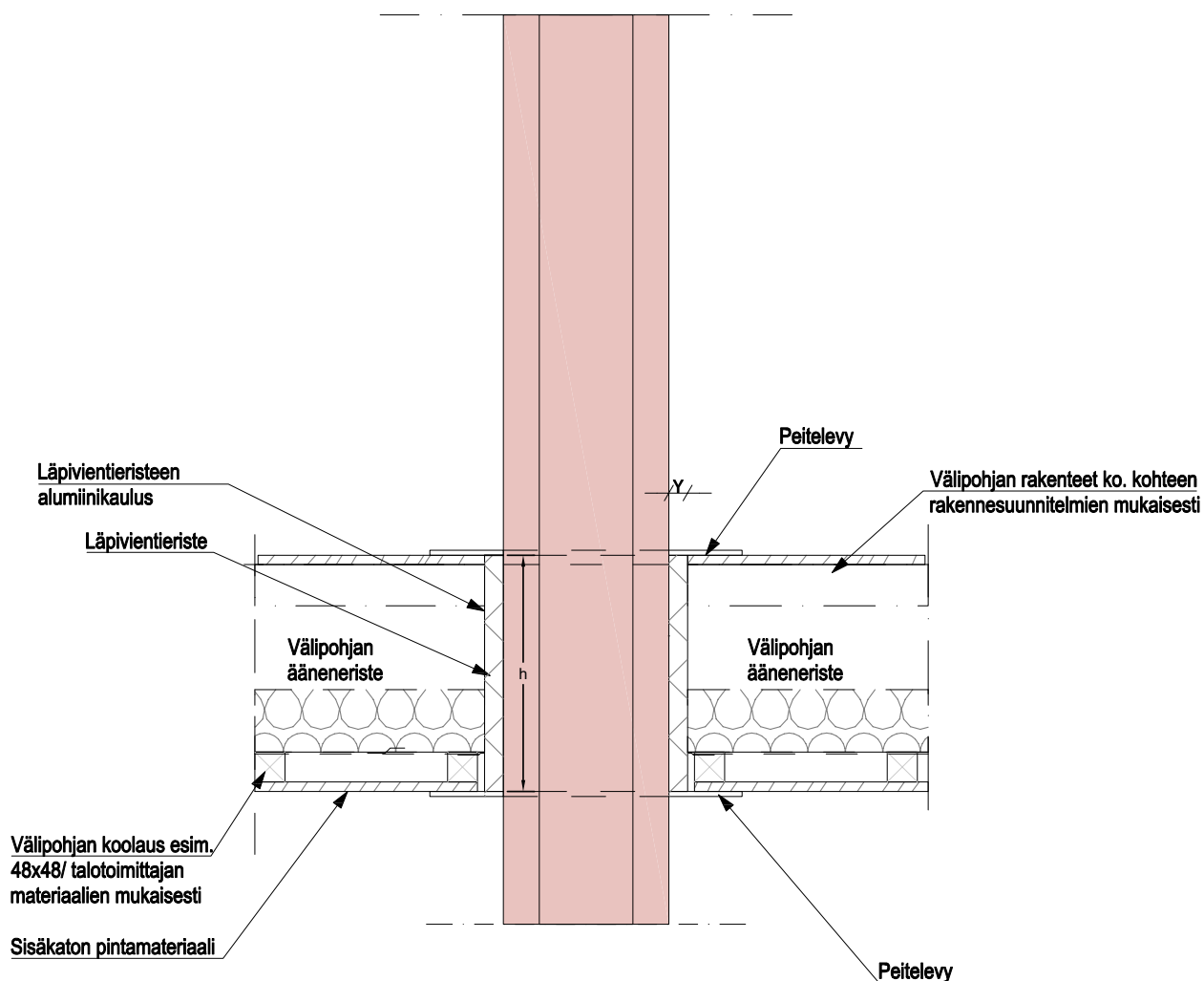


Eriste voidaan tuoda SPU eristeiden läpi ja asentaa uretaanivaahdot Härmä Air alumiinipintaisen eristeiden ja SPU eristeiden väliin tiivisteeksi tai teipata alumiiniteipillä tiiviiksi. Lisäeriste on esikierretty tehtaalla tiiviiksi, jolloin eristeiden ja piipun väliin ei tarvitse tiivistää.



Rakennuseristeiden ollessa irtonaista ja pölyävää puhallusvillaa, tulee lisäpaloeristeiden alumiininen kaulus ulottua 100mm rakennuseristeiden yläpuolelle.

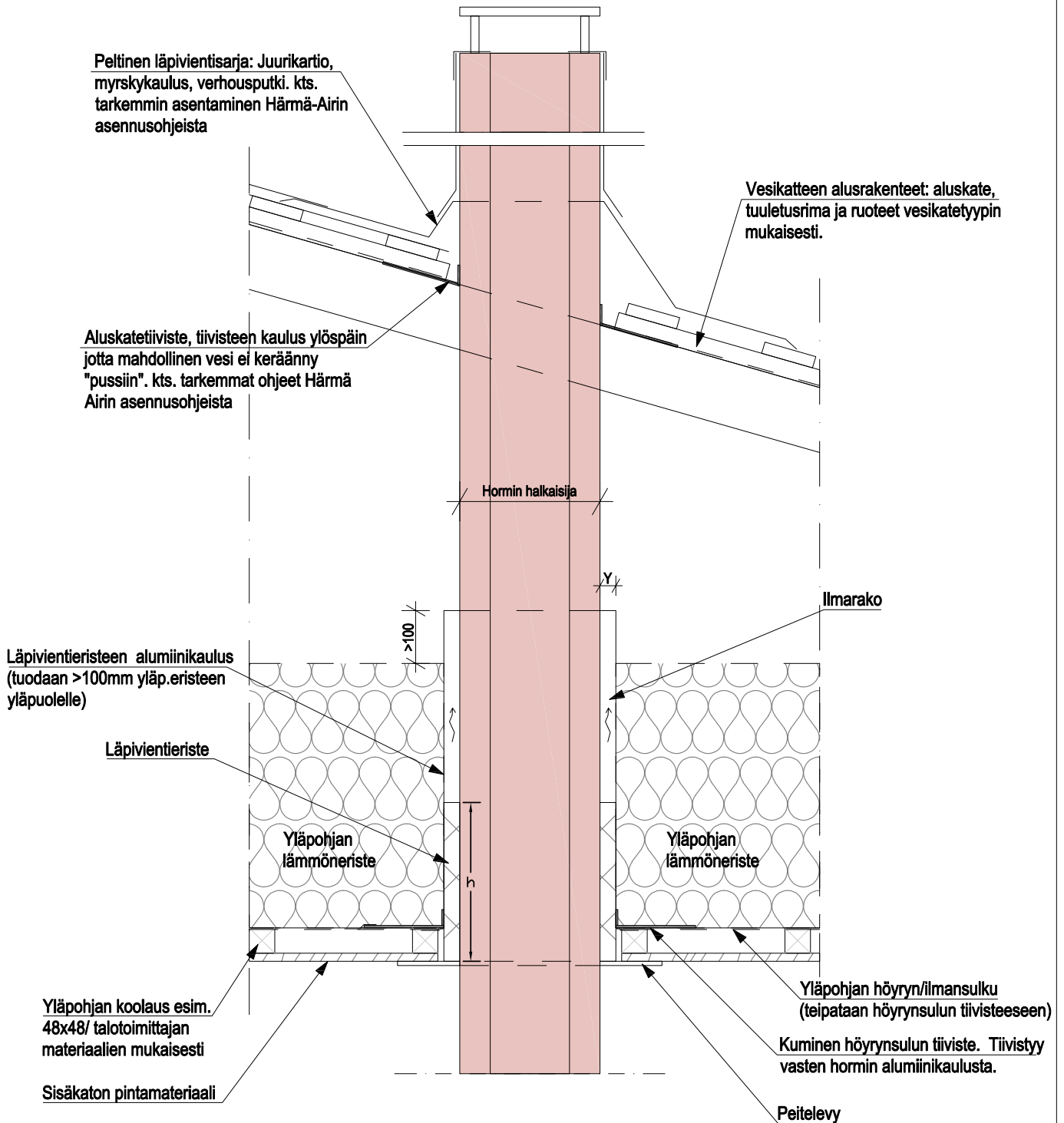
Alumiinikuorta voidaan jatkaa tarvittaessa haluttuun korkeuteen, esim. katon suuntaisessa lisäpaloeristyksessä aluskatteen läpi saakka pellityksen alle.



Lisäeristeen ulkokuoren korkeus vakiona 800mm (lyhennetään tai kasvatetaan tarvittaessa)
Lisäpaloeristeen korkeus Unique ja Air piipussa vakiona 300mm. Eristekorkeus voidaan kasvattaa oheisen taulukon mukaiseen korkeuteen.
Basic piipun eristekorkeutta ei voi kasvattaa.

Piipun tyyppi	A / B ; y ,h	A / B ; y ,h	A / B ; y ,h	A / B ; y ,h
Unique	150 / 238 ; 40, max 600	175 / 290 ; 40, max 600	200 / 314 ; 40, max 600	250 / 370 ; 40, max 600

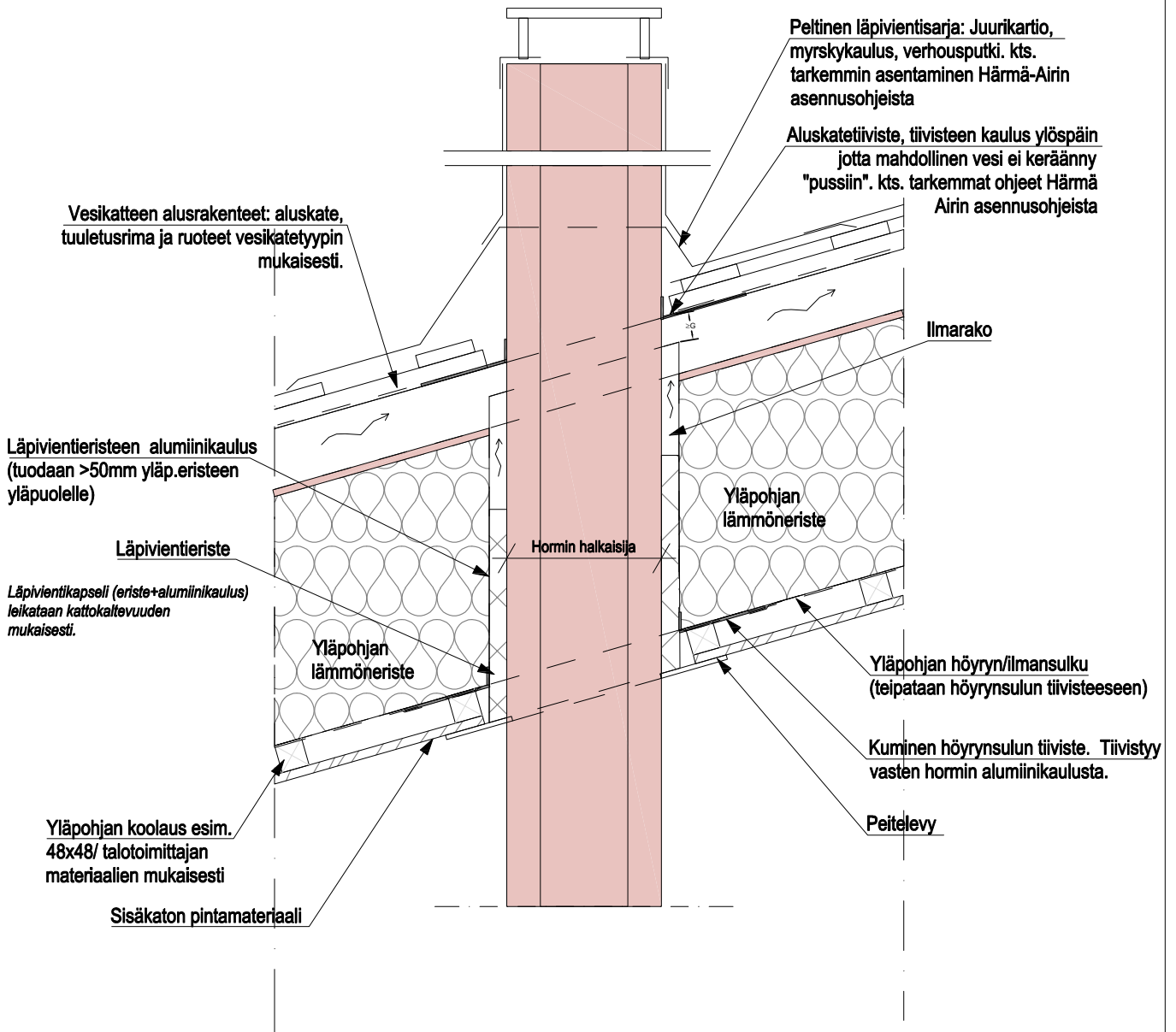
Kaikki mitat millimetreinä (mm). A =sisäputken halkaisija, B=ulkoputken halkaisija, y=suojaetäisyys, h=lisäeristeen sisällä olevan eristyksen korkeus



Lisäeristeen ulkokuoren korkeus vakiona 800mm (lyhennetään tai kasvatetaan tarvittaessa)

Plipun tyyppi	A / B ; y ,h	A / B ; y ,h	A / B ; y ,h	A / B ; y ,h
Unique	150 / 238 ; 40, 300	175 / 290 ; 40, 300	200 / 314 ; 40, 300	250 / 370 ; 40, 300

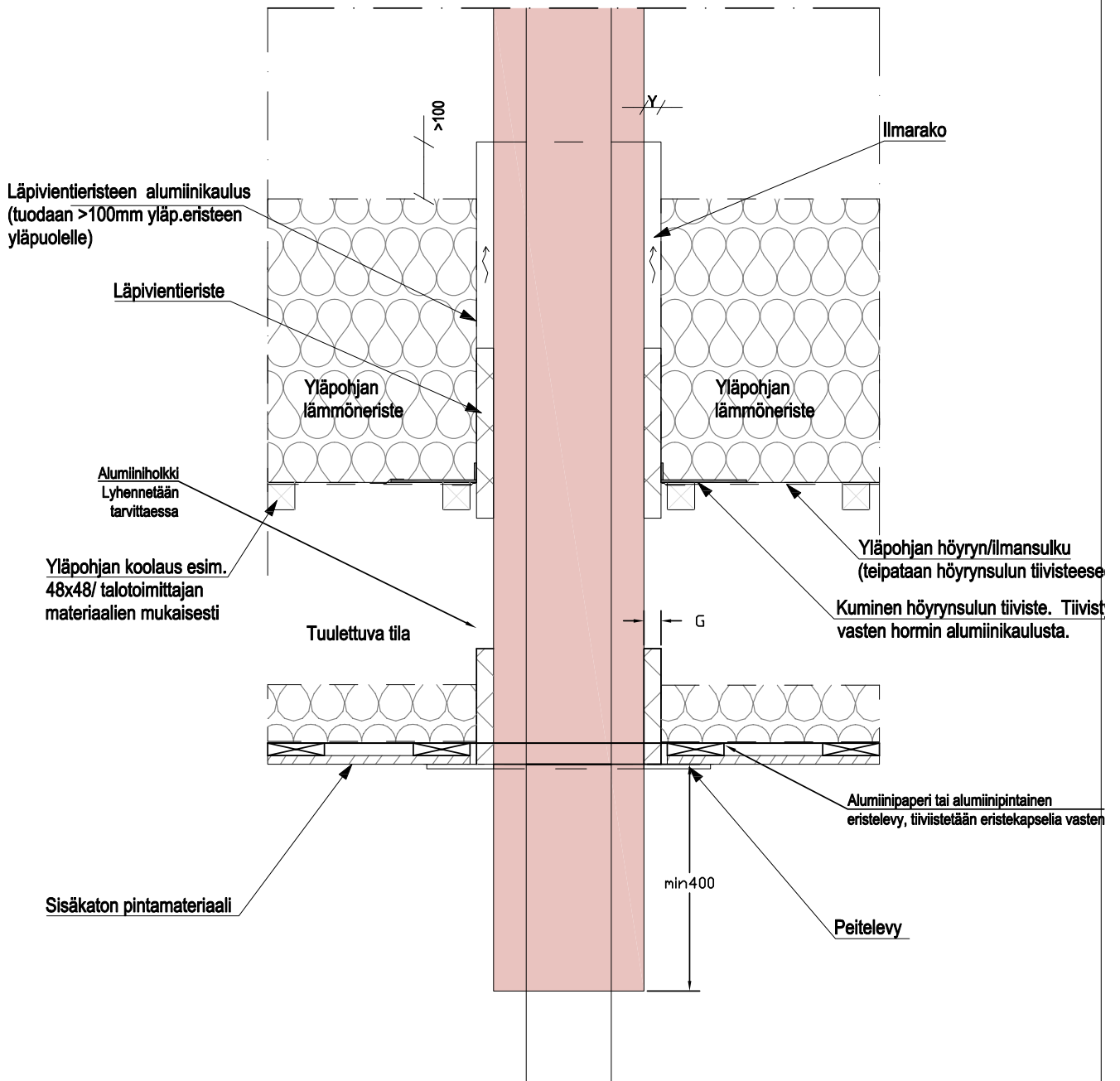
Kaikki mitat millimetreinä (mm). A =sisäputken halkaisija, B=ulkoputken halkaisija, y=suojaetäisyys, h=lisäeristeen sisällä olevan eristyksen korkeus



Huom! Mikäli yläpohjan rakennerratkaisu on umpinainen käytettäessä diffuusioavoimta aluskatetta, Härmä Air läpivientikaulus voidaan viedä aluskatteen läpi pellityssarjan alle edellyttäen että tuuletus on järjestetty sitä kautta.

Pipun tyyppi	Sisähalk. / Ulkohalk. ; G	Sisähalk. / Ulkohalk. ; G	Sisähalk. / Ulkohalk. ; G	Sisähalk. / Ulkohalk. ; G
Unique	150 / 238 ; 40	175 / 290 ; 40	200 / 314 ; 40	250 / 370 ; 40

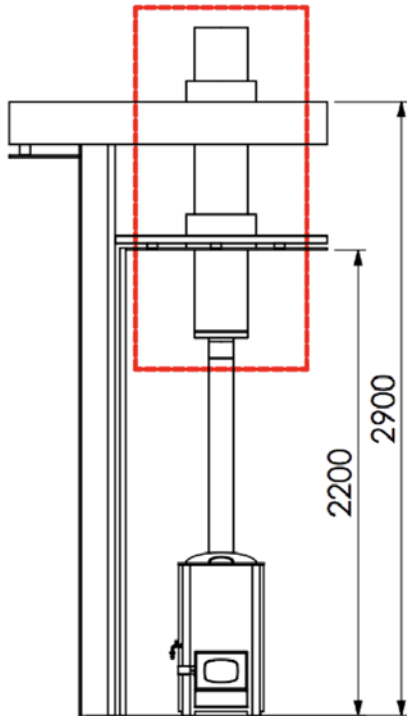
Kaikki mitat millimetreinä (mm). G on suojaetäisyys.



Piipun tyyppi	Sisähalk. / Ulkohalk. ; G	Sisähalk. / Ulkohalk. ; G	Sisähalk. / Ulkohalk. ; G	Sisähalk. / Ulkohalk. ; G
Unique	150 / 238 ; 40	170 / 290 ; 40	200 / 314 ; 40	250 / 370 ; 40

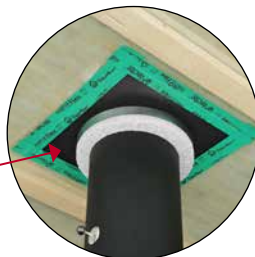
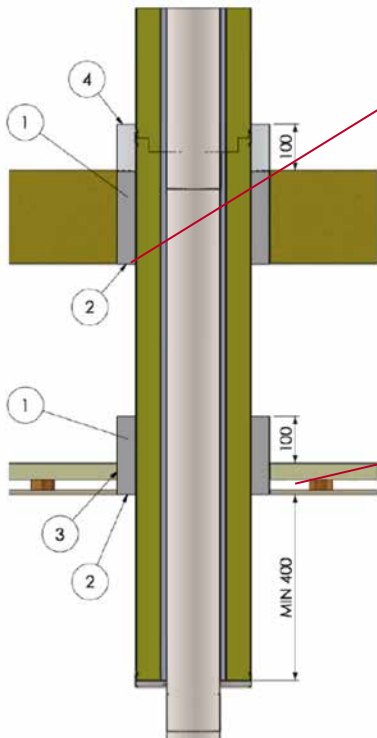
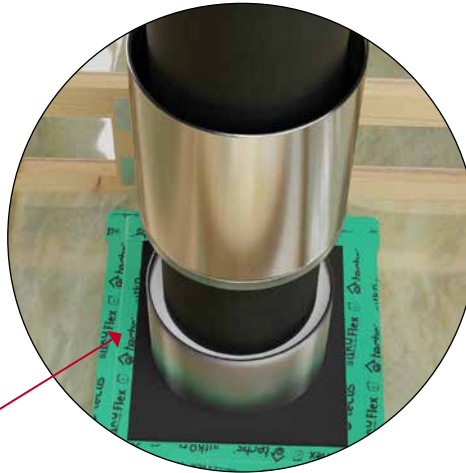
Kaikki mitat millimetreinä (mm). G = suojaetäisyys

SAUNAN ALASLASKETTU KATTO



Saunan alaslasketussa kattorakenteissa läpäistään saunahuoneen esim. SPU eristys, jonka jälkeen tulee tuulettuva tila ja yläpuolella rakennuksen varsinaiset ylä tai välipohjaeristet.

Mikäli 800mm korkuinen eristekapseli ei ylety täysin rakenteiden läpi, voidaan ilmakehävahokkia jatkaa erikseen tilattavalla jatkokappaleella tai kuvan mukaisesti kahdella erillisellä eristeellä

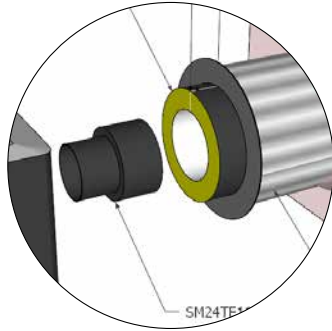


Saunan kattojen läpiviennit:

Asenna lisäeriste rakenteiden läpi ja teippaa alumiiniteipillä läpivienni tiiviiksi eristeen alumiinipintaiseen ulkokuoreen. Peitelevy viimeistelee läpiviennin.

Huomioi savupiipun suojaetäisyydet palavaan materiaaliin.

SEINÄN LÄPIVIENTI JA RAKENNUKSEN ULKOSEINÄLLE ASENNETTAVA SAVUPIIPPU



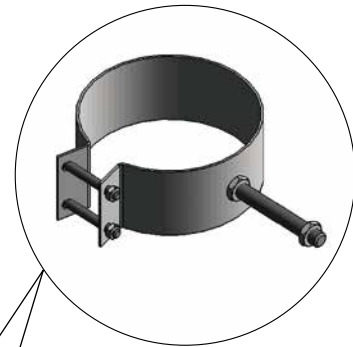
Vaakamoduulin lyhennys

Eristettyä vaakamoduulia lyhennettäessä, varmista että sisäputken laajennettu pää, eli "naaras" säilyy. Näin ollen sisäputki lyhennetään "uros" päästä, jolloin se liittyy haaramoduuliin ja tulisijan liitoskappale soveltuu lyhennyksen jälkeen sisäputkeen. Ulkokuori lyhennetään tulisijaa vasten tulevasta päästä, jolloin vastakkaisen puolen pää voidaan kiinnittää kiinnityspannalla seuraavaan moduliin.



Vetopelti

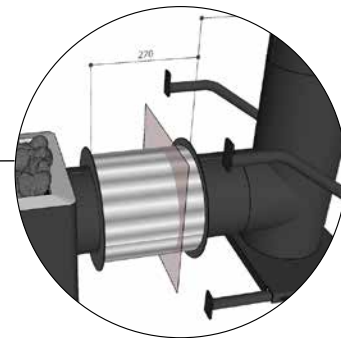
HUOM! Vaakasuuntaisessa asennuksessa tulee käyttää vakio savupelleistä poikkeavaa "giljotiini" mallista vetopeltiä. Vetopeltiä ei saa asentaa pystysuuntaisesti. Savupelti asennetaan aina vaakasuuntaiseksi toimivuuden ja turvallisuuden varmistamiseksi.



Savupiipun tuenta

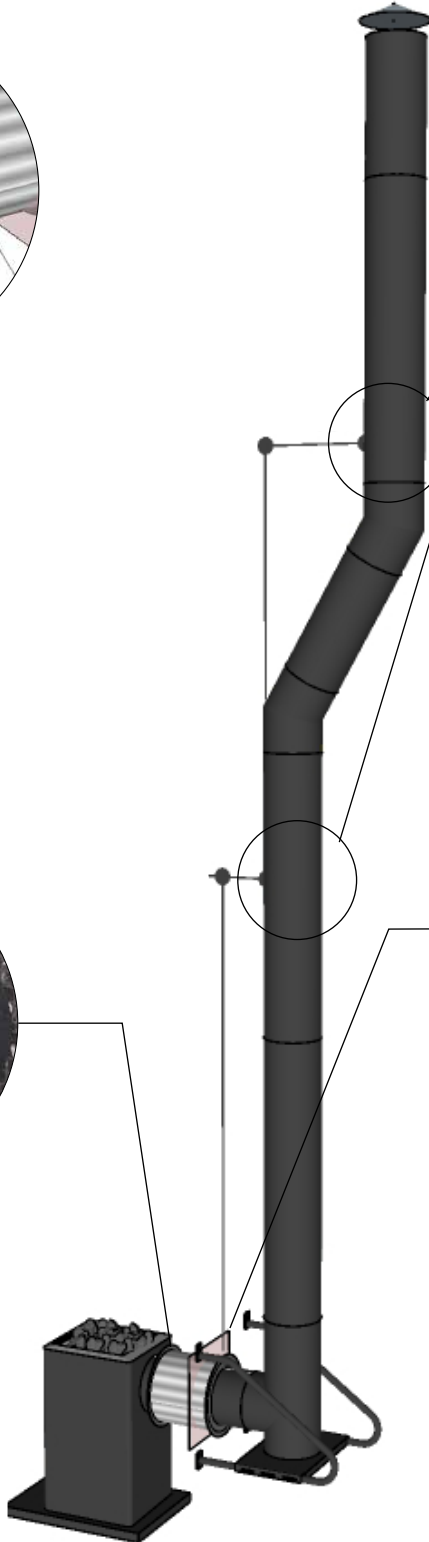
Savupiippu voi olla 6m vapaasti ensimmäisen tuen alapuolella ja 6m jälkeen vähintään 3,5m välein. Rakennuksen ulkopuolelle asennettaessa kulmakappaleita, tulee kulmat tukea sekä ylä, että alaosasta.

Sisätiloissa kulmille riittää kulmien yläpuolelle asennettavakannakointi.



Rakennuseristeen läpivienti

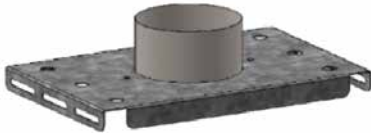
Huomioi seinäläpiviennissä suunnitelman mukainen rakennuseristeen läpivienti, joka määräytyy tuote kohtaisesti seinävahvuuden mukaan (katso suoritustasoilmoitus). Tiivistä höyrystulku asianmukaisesti lisäpaloeristeen pintaan ja huomioi peitelevyjien tiivistys myös ulkopuolelta, jolla estetään sadeveden pääsy seinää pitkin eristeisiin.



Rakennuksen seinän läpi ja ulkoseinällä kuljetettava savupiippu

Mikäli savupiippu kulkee kokonaan rakennuksen ulkoseinällä ja ulkopuolella, on otettava huomioon mm. savupiipun vaatima mahdollinen erillinen perustus tai alusrakenne. Varmista että seinärakenne on kestävä ja kiinnitystarvikkeet kestävät piipun painon.

Tuennan kiinnityksen seinään tai muuhun kiinnitettävään rakenteeseen tarvikkeineen määrittelee rakennesuunnittelija.



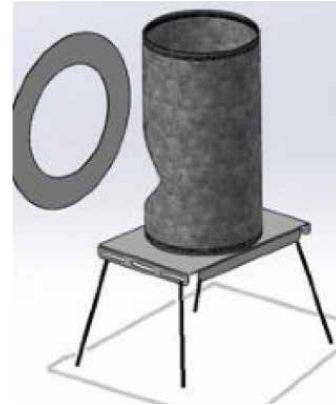
Jalustan pohjalevy, jonka pohjassa on puhdistusluukku.

Jalusta keskitetään savupiippumoduuliin jalustassa olevan sisäputkisovitteen avulla.



Seinäjalustan runko pultataan seinään siihen soveltuvien ruuvien avulla. Ruuvit hankittava erikseen.

Jalustan pohja kiinnitetään putkirunkoon halutulle etäisyydelle seinästä.



Mikäli piippu asennetaan lähteväksi maasta, tulee piippu perustaa tukevalle alustalle (esim. betonivalun päälle).

Pohjalevyyn asennetaan kierretangot, jolla korkeus säädetään seinäpäivientiin sopivaksi.



Esimerkkiasennus

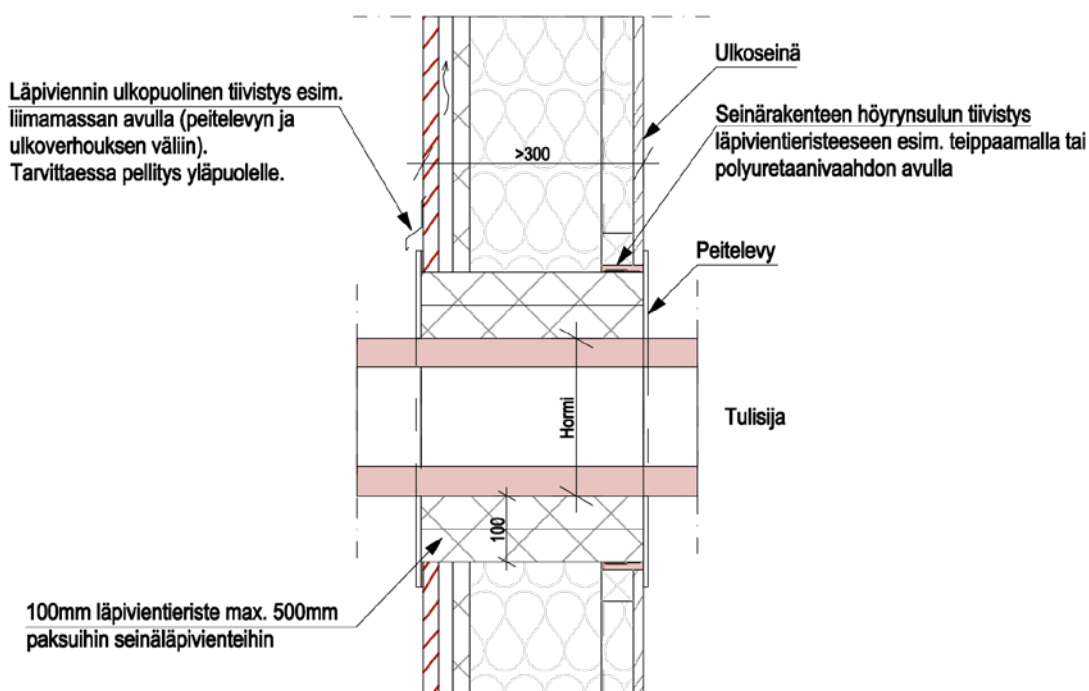
- Seinän ja piipun väliin tulee jädä vähintään 50mm liikuntavara.
- Kiinnitä runko tukevasti seinään seinämateriaaliin soveltuvilla kiinnikeruuveilla.
- Säädä jalusta haluttuun kohtaan.

Tuenta seinään

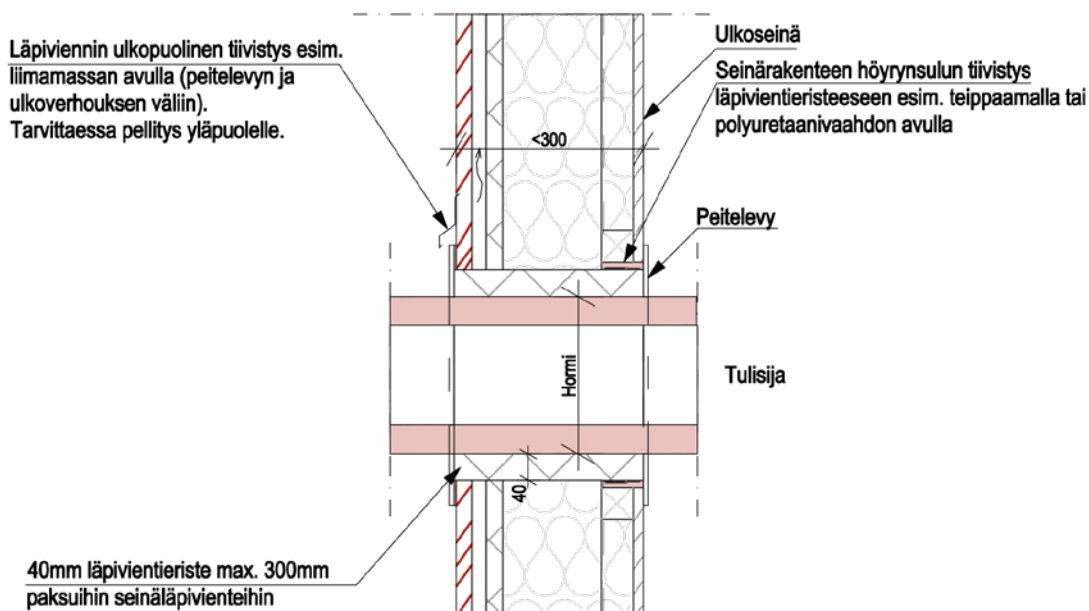
Savupiippu tulee tukea seinään vähintään 6m korkeudesta, jonka jälkeen vähintään 3,5m välein. Tuentaan käytetään Härmä Air valikoimassa olevia tuentapantoja.



Hormin läpivientieriste kun seinän paksuus >300mm



Hormin läpivientieriste kun seinän paksuus <300mm



Piipun tyyppi	Sisähalk. / Ulkohalk	Sisähalk. / Ulkohalk	Sisähalk. / Ulkohalk	Sisähalk. / Ulkohalk
Unique	150 / 238	170 / 290	200 / 314	250 / 370

Kaikki mitat millimetreinä (mm).

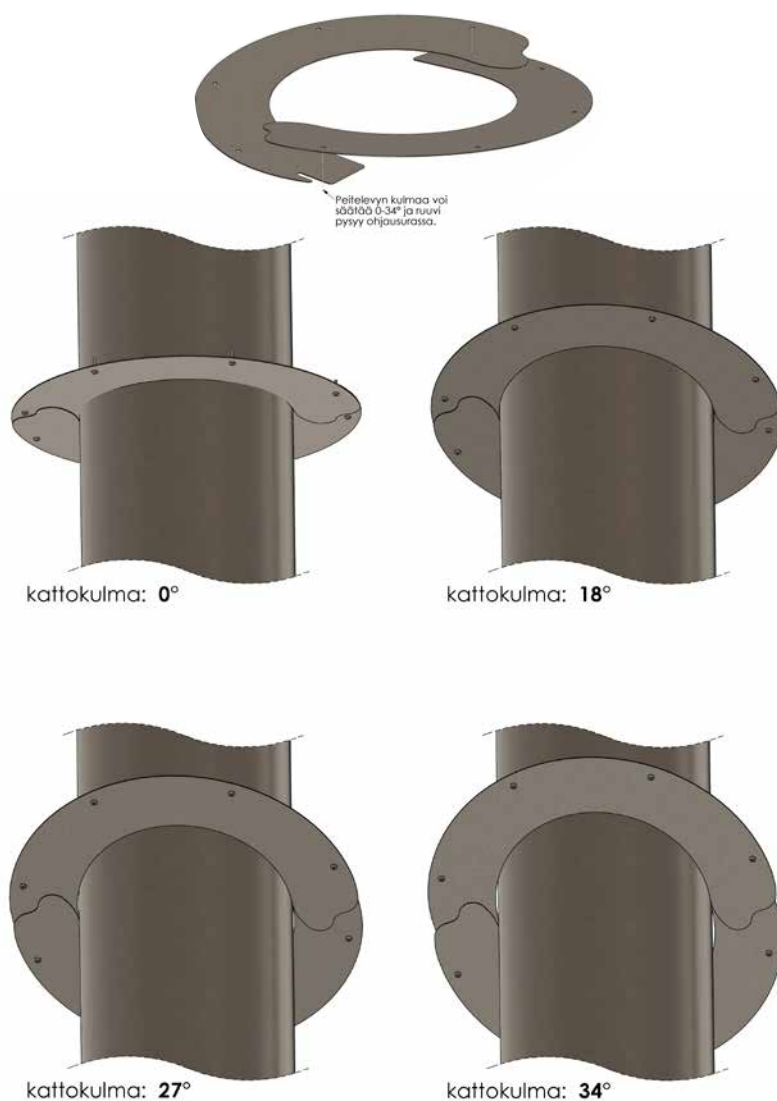
*Piipun moduulien jatkos voi sijaita lisäeristeen sisällä.

Peitelevyn asennus kattoon, lattiaan ja seinään.

Härmä Air läpivientien peitelevyillä viimeistellään läpivientien aukot. Vakio peitelevyt säätävät 0-34° kaltevuuteen. Valmistamme peitelevyjä myös mittatilauksena halutun levyisenä ja haluttuun kattokaltevuuteen.

Peitelevy kiinnitetään kattoon ruuveilla tai liimalla. Mikäli mukana olevat ruuvit eivät sovellu kohteen kattoon, tulee ruuvit hankkia erikseen.

Mikäli peitelevyn ja piipun väliin jää rakoa, voit täyttää välin esim. silikonilla.

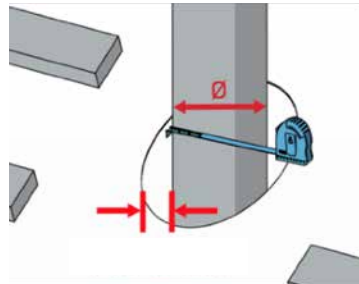


Aluskatetiivisteiden asennus

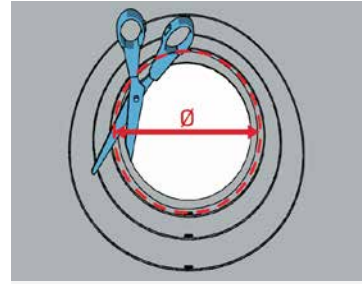


Leikkaa katteeseen kattotiivisteeseen peittävä aukko.

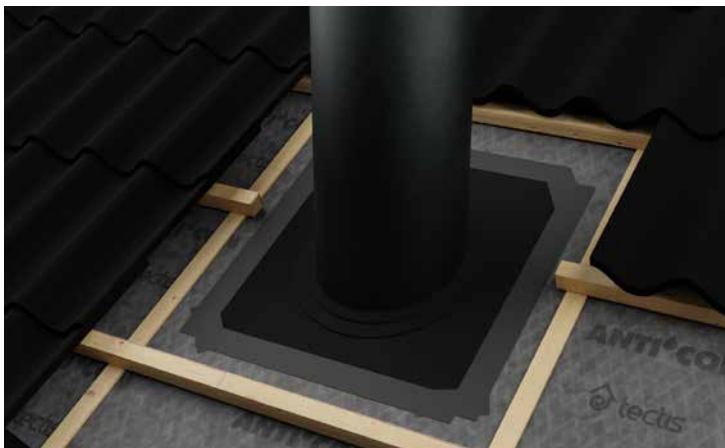
Peltikatteessa voit kääntää aukon reunan ylös veden ohjaamisen varmistamiseksi.



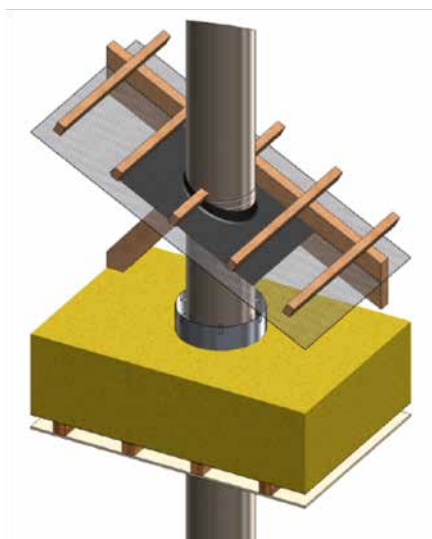
Leikkaa aluskate irti piipun pinnasta savupiipun tyyppikohtaisen paloturvaeätisyyden mukaisesti.



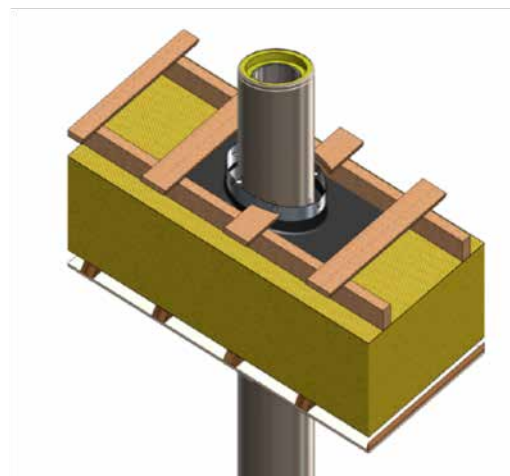
Leikkaa aluskatetiivisteeseen savupiipun ulko halkaisijaa noin. 20mm pienempi reikä, jolloin kaulus on kireä moduulin ympärillä.



Teippaa tiivisteiden reunat huolellisesti kauttaaltaan höyrynsulkuun tai aluskatteeseen tarkoitetulla teipillä.



Härmä Air toimituksen mukana tuleva EPDM kumiseoksesta valmistettu aluskatteen tiiviste on sallittua asennettavaksi suoraan savupiippumoduulin pintaan.



Aluskatteen tiiviste voidaan asentaa vaihtoehtoisesti savupiipun alumiinipintaisen lisäpaloeristeen pintaan.

SAVUPIIPUN KOTELOINTI

Yleistä

Savupiipun koteloinnilla tarkoitetaan savupiipun ympärille rakennettavaa verhoavaa kotelomaista rakennetta. Esimerkkejä koteloituista savupiipuista ovat rakennuksen toisen kerroksen osalta verhottu savupiippu ja kuorirakenteisen takan sisään rakennettu savupiippu. Savupiippu on mahdollista koteloida myös seinärakenteen sisään tai pesuhuone tilan läpi kulkevien rakenteiden sisään, jolloin tarvittavat vedeneristykset asennetaan koteloitun rakenteen ulkopintaan.

Kotelon tuuletus

Savupiipun koteloinnissa tulee aina huomioida kotelorakenteen tuulettavuus, joka tulee järjestää koko matkalta kotelon ala- ja yläosasta. Aukon eteen ei saa sijoittaa ilmankiertoa estäviä esineitä tms. Mikäli aukkoon asennetaan ritilällä, tulee ritilän läpivirtaus vastata aukon pinta-alaa.

Ilma-aukon koko

Savupiipuilla, joiden ulkohalkaisija on 250 mm tai vähemmän, tulee aukon koko olla vähintään 150 x 350 mm. tai pinta-alaltaan vastaava. Savupiipuilla, joiden ulkohalkaisija on 370 mm tai vähemmän, tulee aukon koko olla vähintään 250 x 450 mm. tai pinta-alaltaan vastaava.

Kotelon materiaali

Koteloitu rakenne on testattu kipsilevystä tehtyyn koteloon. Koteloitun rakenteen materiaalia voidaan näin ollen parantaa, mutta ei heikentää. Suositeltu kotelorakenteen materiaali kipsilevyn lisäksi voi olla esim. palamaton levy tai harkko (lujalevy, siporex, silca tms.).

Palava-aineisesta materiaalista rakennettu koteloitu rakenne on kielletty.

Koteloitun rakenteen pinta

Kipsilevystä valmistetun (tai sitä eristävemmän) kotelon pintaan voidaan asentaa palava-aineista materiaalia (vesieristys, panelointi, maalaus jne.).

Tarkastus ja puhdistus

Koteloitu savupiippu tulee olla tarkastettavissa ja puhdistettavissa teknisillä apuvälineillä joko avattavan seinän tai avattavien ritilöiden kautta. Kotelon suunnittelussa ja puhdistettavuudessa tulee ottaa huomioon myös savupiipun nuohoustapa.

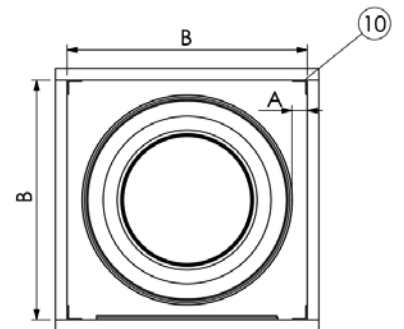
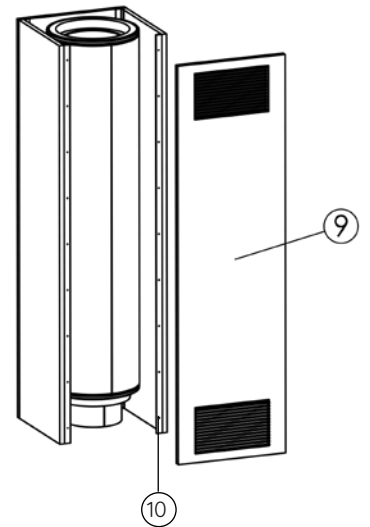
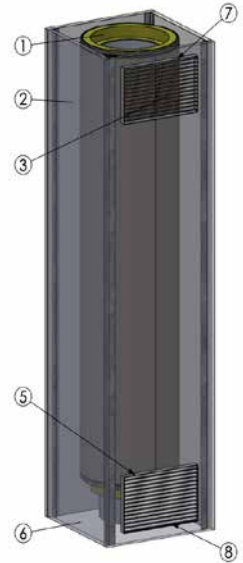
1. savupiippu.
2. kotelorakenne kipsilevyä tai palamatonta materiaalia.
3. Ilma-aukko (katso kohta Ilma-aukon koko)
4. Ilma-aukko (katso kohta Ilma-aukon koko)
5. kotelon pohja tulee olla puhdistettavissa.
6. aukon etäisyys yläreunasta n. 50 mm.
7. aukon etäisyys alareunasta n. 50 mm.
8. mikäli säleiköt ovat kiinteitä, tulee seinä olla avattavissa.
9. kotelon sisälle asennettavat tukilistat esim. metallia (palamaton).

Kun suojaetäisyys koteloitussa rakenteessa

Käytettäessä kipsilevyä tai lämpöä eristämätöntä materiaalia, tulee savupiipun normaali suojaetäisyys kertoa kahdella. Tällä varmistetaan että kotelon pintalämmön pysyminen matalana ja esim. kotelon pinnoittaminen voidaan toteuttaa palava-aineisella materiaalilla (vesieristeet, panelointi tms.). Esim. Unique savupiipun normaali suojaetäisyys on 40mm, tulee etäisyydeksi määrittää 80mm.

Käytettäessä koteloinnissa palamatonta ja eristeenä toimivaa levyä tai harkkomateriaalia (vähintään 30mm paksua), kuten Silca, Siporex, Aeroc. voidaan kotelorakenteen seinämään jättää ainoastaan 20mm liikuntavara.

- Unique piipun suojaetäisyys kotelossa 80 mm (tuulettuvassa tilassa 40 mm.)
- Air piipun suojaetäisyys kotelossa 52 mm (tuulettuvassa tilassa 26 mm.)
- Basic piippua ei ole testattu koteloitun rakenteeseen.



TAKAN SISÄÄN KOTELOITU TERÄSPIIPPU

Yleistä

Takan kuoren sisään asennettavassa savupiipussa tulee ottaa huomioon, että savupiippu on testattu T600 lämpöluokan mukaisesti koteloituun rakenteeseen. Härmä Air valmistamat Unique ja Air sarjan tuotteet on sallittu kotelon sisään asennettavaksi. Savupiippu voidaan koteloida tulisijan päältä tai sivusta lähteviin liitoksiin, jolloin savupiippu voi lähteä suoraan tulisijan päältä tai lattiatasosta tulisijan vierestä. Koteloinnissa tulee ottaa tämän ohjeen lisäksi huomioon Härmä Air savupiippujen kotelointiohje.

Suojaetäisyydet

Asennuksessa tulee ottaa huomioon eristetyn moduulin riittävä etäisyys palavarakenteisesta katosta ja seinärakenteista, joka määrittää myös kohdekohtaisesti rakennettavan takan kannen korkeuden. Kipsilevyllä koteloidussa rakenteessa Unique piipun turvaetäisyys sivusuunnassa on 80 mm ja AIR piipussa 52 mm. Palamattomasta ja eristeenä toimivasta kotelarakenteesta etäisyys seinämiin on mimimissään 20mm.

Pystysuuntainen etäisyys palava-aineiseen kattorakenteeseen on 1000mm, ellei kotelon sisään / kattorakenteeseen asenneta lämpöä eristävää palamatonta levyä, kuten Silca, Siporex, Aeroc tms.).

Liikuntavara

Palamattoman tulisijan kannen ja savupiipun väliin tulee jättää vähintään 20 mm liikuntaväli, joka tiivistetään lämpövuodon estämiseksi A1 tarvikkeisella sullontavillalla.

Savupelti

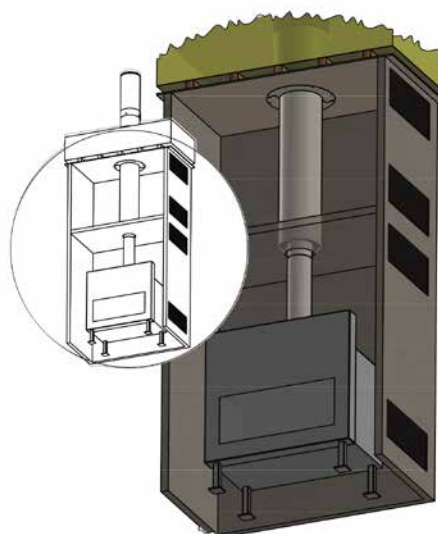
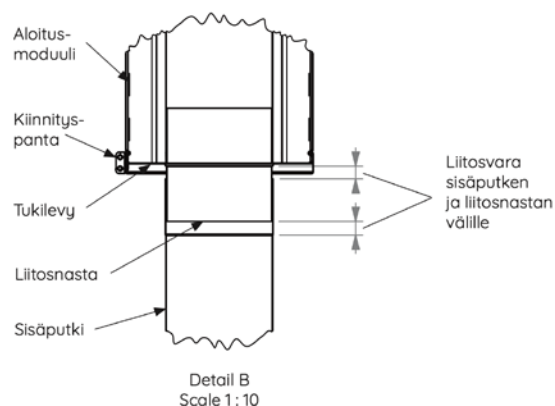
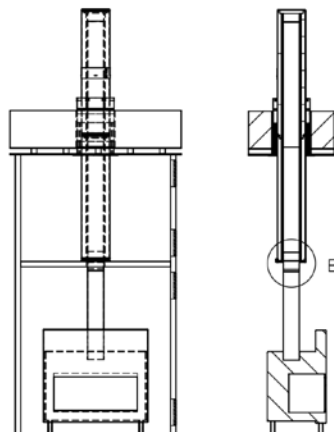
Mikäli tulisijassa ei ole itsessään savupeltiä, tulee savupelti olla Ympäristöministeriön asetuksen mukaisesti savupiipussa. Härmä Air savupellissä jatkettava varsi, joka voidaan tuoda takan kuorirakenteen läpi. Savupellin varren läpiviennissä tulee ottaa huomioon mahdollinen savuputken eläminen esim. jättämällä liitinputken ja eristetyn moduulin liitosten väliin elämisvara. Muussa tapauksessa elämisvara tulee huomioida vähintään varren läpiviennissä kuorirakenteeseen nähden.

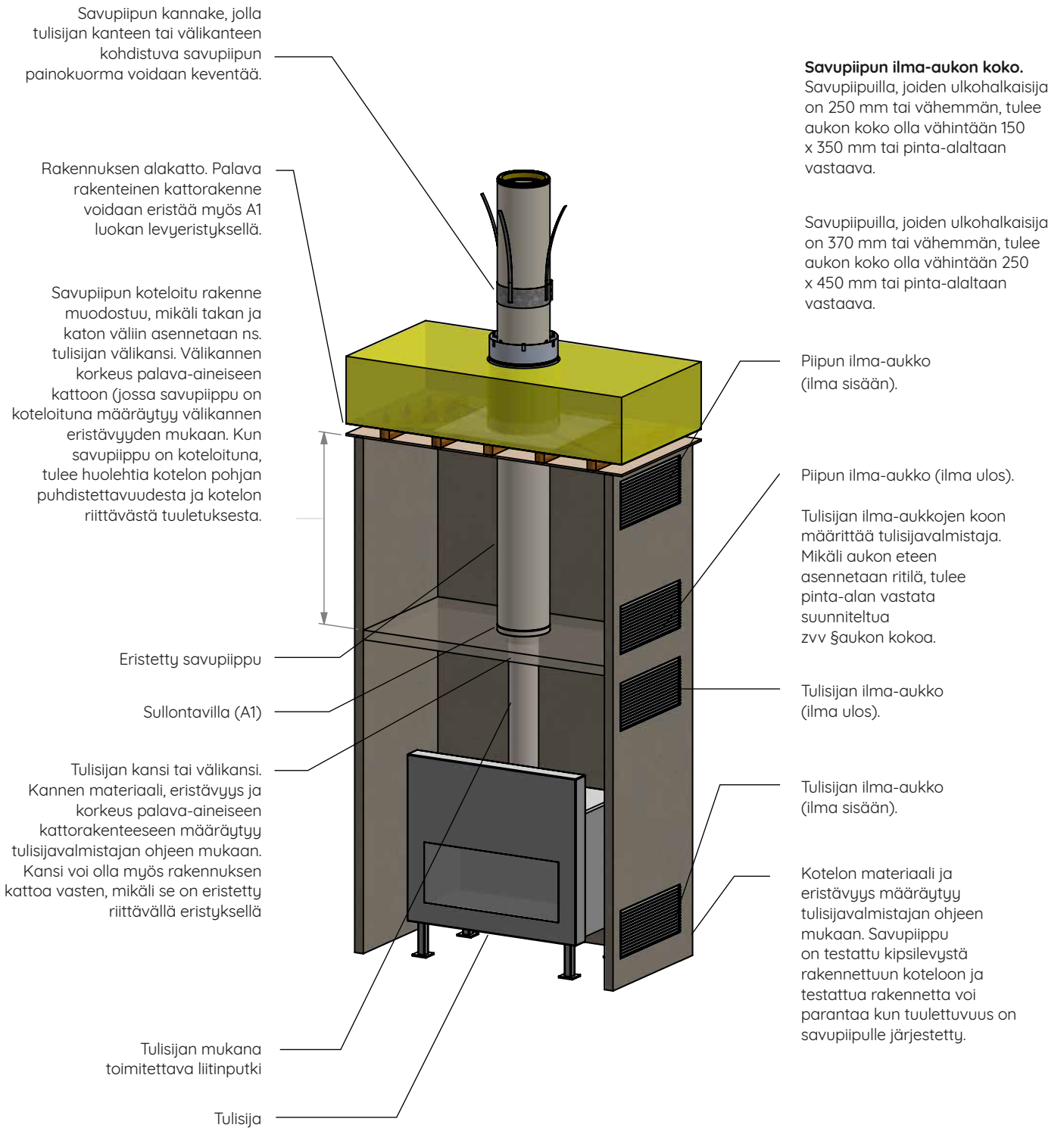
Tuenta

Savupiipun paino ei saa kohdistua liitosputken varaan, jolloin eristetty moduuli tulee kannakoida rakenteisiin kuoren sisään tai yläpohjassa kannakointipannalla.

Huolto ja puhdistus

Kotelo tulee tarkastettavissa esim. irrotettavien luukkujen kautta ja se tulee olla puhdistettavissa tavanomaisilla välineillä. Puhdistusluukkujen eteen tulee varata tilaa vähintään 0,6 m ja puhdistusluukku sijoitetaan n. 0,1 m hormin pohjaa korkeammalle.







VESIKATON LÄPIVIENTI

Asennuksessa tulee aina noudattaa läpiviennin valmistajan ohjeita. Suosittelemme käytettäväksi aina Härmä Air tuotteisiin suunniteltuja ratkaisuja. Härmä Air ei ota vastuuta kolmannen osapuolen tekemistä vesikaton tiivisteistä tai niiden yhteensopivuudesta tuotteiden kanssa.

Järjestelmäsavupiipuissa tulee käyttää aina valmistajakohtaista savupiipun päitekappaletta, eikä rakennetta saa muuttaa ilman valmistajan kirjallista suostumusta.

HUOM! Kaikkiin rakennuksen osiin, joissa on säännöllisesti siivottavia, nuohottavia, huollettavia tai tarkastettavia rakennusosia, varusteita taikka laitteita, on oltava pääsy ja työskentelymahdollisuus vaarantamatta työntekijöiden ja sivullisten turvallisuutta.

Vesikaton läpiviennissä huomioitavia seikkoja

Savupiippujen läpivientien sisäpuolella tulee huomioida savupiipun paloturvaetäisyydet savupiipun pinnasta. Tarkista tarvittaessa savupiipun tyyppikohtainen suojaetäisyys.

Savupiipun läpivienneissä tulee ottaa huomioon sekä rakennuksen painumien hallinta, sekä savupiipun mahdollinen lämpöeläminen, jolloin liikuntavarat tulee huomioida katon juuren, aluskatteen, sekä savupiipun päitekappaleen osalta.

Verhoavien läpivientejä asennettaessa huomioitavaa on myös kondenssitekninen toimivuus ja tarvittaessa rakenteen tuuletus.

Savupiippujen läpiviennit tulee olla tarkastettavissa.

Läpivientejä asennettaessa on huomioitava, ettei läpivienti aiheuta katteen päälle jääviä vesipusseja. Katteen pinnassa seisova vesi voi aiheuttaa vaurioita katteeseen ja läpiviennin tiivistäviin osiin.

Läpiviennin ympärillä oleva kate tarkistetaan ja varmistetaan sen riittävä kuormitusten kesto, jotta läpivienti ja sen läheisyyteen asennettavat kattoturvatuotteet voidaan asentaa siihen turvallisesti. Mikäli katteen alla olevia rakenteita joudutaan purkamaan, tulee asentaa mahdollisia rakenteiden lisätukia, että rakenteisiin ei synny vaurioita lumikuorman vaikutuksesta ja että sen ympäristössä voidaan työskennellä turvallisesti.

Läpivientejä ei suositella asennettavaksi epäjatkovien katteiden saumakohtiin, mikäli näin joudutaan toimimaan, tulee varmistaa, ettei saumakohdasta aiheudu katteen vuotoriskiä. Läpiviennin asennuksen yhteydessä ei saa aiheuttaa vaurioita vesikatteelle, mahdolliset vauriot tulee korjata välittömästi katteen valmistajan ohjeen mukaan.

Bitumikermikatteilla ei tule käyttää katteen päälle asennettavia katteen lävistäviä kiinnikkeitä. Läpiviennit asennetaan kermikerrosten väliin riittävän levyisellä laipalla tai bitumikaistalla ja kiinnitetään soveltuvilla kiinnikkeillä. Läpivientejä ei saa asentaa jiireihin. Läpiviennin etäisyys muista läpivienneistä ja ylösnostoista tulisi olla vähintään 1m.

Lisää ohjeita turvallisesta asennustavasta antaa kattoliiton toimivat katot julkaisu.

Lumieste tulee asentaa läpiviennin ja harjan väliin, mikäli läpiviennin etäisyys on harjalta yli 1m.

Aluskatteen tiivistys tulee toteuttaa niin, ettei vesikatteeseen kondensoituva vesi pääse aluskatteen ohi muihin rakenteisiin, vaan se pysyy aluskatteen päällä. Katteen ja aluskatteen tuuletus on huomioitava myös piipun läpiviennin kohdalla.

Aluskatteen tiiviste ei saa tukkia katemateriaalin ja aluskatteen välistä tuuletusrakoa.

HIRSIRAKENNUKSET

Hirsitaloissa hirsien painumisen aiheuttama liike tulee huomioida läpiviennissä. Tarkemmat ohjeet painumavarojen huomioimiseen antaa rakennuskohteen rakennesuunnittelija. Painuma ei saa aiheuttaa kuormitusta piippuun eikä se saa aiheuttaa riskiä piipun rakenteiden eheydelle. Liikuntavarat tulee suunnitella riittäviksi hirsikehikon valmistajan ohjeiden mukaan. Kiinteillä kattoristikoidilla rakennetun katon liikuntavara tulee olla pystysuuntaan. Kattokulman suuntaisesti asennetuilla kattopalkkeilla ja harjalle asti ulottuvalla hirsisellä päätykehikolla varustetulla talolla painumavara tulee huomioida sekä pysty, että kattopalkin suuntaisesti.

TUOTEVASTUU JA SAVUPIIPUN KÄYTTÖIKÄ

Pääsuunnittelijan, rakennesuunnittelijan ja erityissuunnittelijan on tehtäviensä mukaisesti suunniteltava savupiippu läpivienteineen, sen perustus tai muu alusrakenne, kannatus ja pystysuoruus sekä puhdistusluukut ja yhdys- sekä liitinhormit ja lisälaitteet siten, että saavutetaan siihen liitetyn tulisijan toiminnan tarvitsema veto, rakenteellinen kestävyys, tiiveys ja käyttöikä.

CE-merkityillä tuotteilla ei ole savupiippujen HEN standardeissa tuotteen käyttöikään liittyvää osoitusmenetelmää, joten Tuotevalmistajaa sitoo tuotteille annettu valmistaja- /tuotekohtainen takuu, jossa käytämme RYHT 2000 lauseketta ja sitoudumme kuluttajasuojalakiin. Asennuksen suorittavalla yrityksellä on kuluttajasuojalakiin perustuva tuotevastuu.

Savupiipun käyttöikään vaikuttaa liitetyn tulisijan käyttöiheyden ohella tulisijan käyttöohjeissa määriteltyjen ohjeiden noudattaminen (käytettävän polttoaineen laatu, oikea panosmäärä ja lisäysväli sekä tulisijan toiminnan kannalta suunnitelman mukainen paloilmän saanti.

Muita savupiipun käyttöikään vaikuttavia tekijöitä:

- Savupiippuun johdetaan ainoastaan tuotteen CE-tunnuksessa/käyttöohjeissa mainitun lämpötilan kestävyysluokan (esim. T600) alittavia savukaasulämpötiloja.
- Nokipalon sattuessa, savupiippu on aina tarkastettava ja arvioitava savupiipun kunto sekä vaihdettava tai korjattava tarvittaessa.
- Savupiiput tulee nuohota lakisääteisesti omakotitaloissa vähintään vuosittain ja vapaa-ajan asunnoissa vähintään 3 vuoden välein.
- Savupiipun käyttöikä lyhentää siihen kohdistuvat mekaaniset rasitukset, esim. toistuvat tulisijan vaihdot (erityisesti jatkuvatoimisten kiukaiden kohdalla) ja kemialliset rasitukset: jätteiden polttaminen ja korroosiota edistävä meri-ilma.
- Savupiippu on varustettu asianmukaisella sääsuojoilla.

Oikein käytettynä ja huollettuna savupiippujen käyttöikä on normaaliolosuhteissa useita kymmeniä vuosia.

Tärkeää

- Täytä CE - tyyppikyltti huolellisesti asennuksen yhteydessä.
- CE - tyyppikyltti kertoo piipusta tarvittavat tiedot ja ominaisuudet, sekä asentajan ja asennuspäivän
- CE - tyyppikyltti tulee olla tarkastettavissa ja samassa huonetilassa tulisijan kanssa.
- Täytä tämän ohjeen yhteydessä oleva Asennusraportti. Asennusraportti tulee liittää rakennuksen käyttö- ja huolto-ohjeeseen.
- Säilytä nämä ohjeet huolellisesti rakennuksen käyttö- ja huolto-ohjeeseen.

Nuohous

- Teräshormin nuohous voidaan suorittaa normaalisti. Suosittelemme nuohoukseen Nylon, -tai pehmeää ruostumatonta harjaa.
- Mikäli pituus vesikatolla on yli 1,5m, tulee piipulle rakentaa huoltotaso ja mahdollisesti huoltotikkaat hormin nuohoukseen.
- Mikäli kohteessa on seinäasennus ja piippu kulkee räystään ohi, voidaan hormi nuohota alapuolisesta puhdistusluukusta ylöspäin.
- Suomessa** omakotitalojen piiput tulee nuohota kerran vuodessa ja Vapaa-ajan asunnot 3 vuoden välein.
- Huolehdi hormille esteetön kulku, huoltoluukut, huoltosillat, sekä lumiesteet lakisääteisen hormitarkastelun mahdollistamiseksi.
- Nuohouksen yhteydessä tulee tarkastaa rakennuksen lisäeristeiden ilmaraon puhtaus ja pudistaa tarvittaessa.
- Suosittelemme tarkastamaan säännöllisin väliajoin myös aluskatteen ja vesikaton tiiveyden, sekä huoltaa tarvittaessa.

Hormin veto

Erityisesti, kun rakennuksessa on koneellinen ilmanvaihto (joko vain alipainetta aiheuttava koneellinen ilmanpoisto tai koneellinen tulo- ja poistoilma), saattaa riittävän hormivedon varmistaminen olla ongelmallista. Ongelmat korostuvat, kun tulisijaa käytetään harvoin ja hormi on sytytysvaiheessa kylmä. Sytytysvaiheessa voidaan hormivetoa parantaa tulisijan sytytyspellin avulla, jolloin savukaasut ohjataan suoraan hormiin helpottaen vedon muodostumista. Ilmanvaihtolaitteiston takkakytkimellä voidaan huoneiston ilmanpainetasoa säätää hetkellisesti (yleensä 10- 15 min.) ylipaineiseksi, kunnes syttymisen jälkeen hormiin syntyy luonnollista vetoa ja takka vetää normaalisti. Myös savukaasuimurin tai sähköttömällä vedonparantajien avulla pystytään parantamaan savupiipun vetoa.

Hyvä hormiveto saadaan aikaan ottamalla huomioon seuraavat seikat:

- hormin riittävä korkeus ja sijoitus
- käytettävä polttoaine (puun tulee olla riittävän kuivaa)
- hormin poikkileikkauksen riittävä pinta-ala tulisijan/ tulisijojen vaatimuksiin nähden (tulisijan valmistajan ohjeet)
- tulisijan tarvitsema paloilmän määrä (valmistajan ohjeet)
- hormin sisäpinnan sileys ja puhtaus
- mutkien jurkkyys ja vaakakanavien pituus (mutkia ja vaakavetoja vältettävä mahdollisuuksien mukaan)
- hormin pystysuoruus

SAVUPELLIN HUOLTO JA KÄSITUNTUMAN SÄÄTÖ

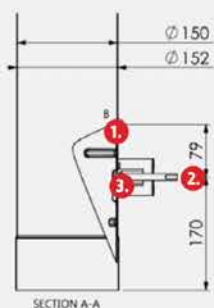
Savupelti on toiminnaltaan lusikkamainen hormin sisällä kääntyvä kourumainen pelti, jonka toimintaa ohjataan moduulista ulkonevalla varrella, jonka juureen (hormiputkea vasten) on asennettu kuititiiviste. Tiivisteen kireys vaikuttaa savupellin toimintaan, joten sitä voidaan säätää manuaalisesti avaamalla tai kiristämällä.

Hienosäätö tapahtuu ruostumattomasta teräksestä valmistettua laippaa kiristämällä tai avaamalla. Mikäli toimenpide ei saavuta haluttua lopputulosta, voidaan tiivistettä muokata näiden ohjeiden mukaisesti.



Avaa teräksinen laippa ja kierrä messinkinen vastakierteellä oleva holkki auki ja vedä kappale ulos. Savupellin varren ympärille on kiedottu kuitunauha tiivisteeksi, joka tiivistyy messinkiholkkiä kiristämällä. Ota kuitunauha ulos putkesta (irrottamisessa on hyvä apuväline pieni ruuvimeisseli). Voit asetella kuitutiivisteen uudelleen ja ruuvata kappaleet paikoilleen. Mikäli toimenpide ei tuottanut haluttua tulosta, voit leikata tai lisätä tiivistettä.

Kierrä käsiruuvi takaisin paikoilleen ja kiristä sopivaan kireyteen.



Savupelti auki asennossa

1. Savukanava on nuohottavissa
2. Jatkettava varsi
3. Tiiviste



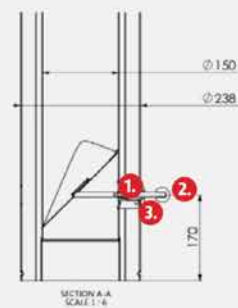
Savupelti kiinni asennossa

1. 3% häkäreikä
2. tietyissä kokoluokissa häkäreikä on läpän muoto suhteessa seinämään.
3. Käyttötuntuman säätö



Savupelti auki asennossa

Savukanava on nuohottavissa



Savupelti kiinni asennossa

1. Varrassa oleva tiiviste
2. Irroitettava / jatkettava varsi
3. Käyttötuntuman säätö

15. ASENNUSRAPORTTI

Jälleenmyyjän tiedot

Toimittaja / jälleenmyyjä

Piipun ja tulisijan tiedot

Savupiipun tyyppi Teräspiippu
Piippumalli
Tuotteen CE-tunnus
Yhdysputken pituus / mm
Yhdysputken halkaisija / mm
Savupiipun savukanavan halkaisija / mm
Piipun pituus / mm
Vino / vaaka asennus Kyllä Ei astetta / metriä.
Tulisija merkki / malli
Tulisijan savukaasulämpötila
Maksimi lämpötila käyttöturvallisuustestissä °C
Keskimääräinen lämpötila normaali käytön testissä °C

Asennuksen tiedot

Savupiipun tyyppikyltin sijainti

Rakennuseristeiden läpiviennit	Väliohja	Yläohja	Saunan alaslasku	Ontelo	Seinä
Asennus on suoritettu savupiipun asennusohjeiden mukaisesti			Kyllä <input type="checkbox"/> Ei <input type="checkbox"/>		
Savupiippu on asennettu kohdekohtaisen rakennesuunnitelman mukaisesti			Kyllä <input type="checkbox"/> Ei <input type="checkbox"/>		
Asennuksessa on noudatettu savupiipun suoritustasoilmoitusta			Kyllä <input type="checkbox"/> Ei <input type="checkbox"/>		

Kohteeseen on haettu rakennuslupa vuotena

Asennus pvm.

Kiinteistön omistaja

Osoite

Kiinteistötyyppi Uusi Vanha RakennusvuosiTyyppi.....

Asentajan tiedot

Yritys

Asentaja

Asentajan puhelinnumero

Asentajan sähköposti

Osoite

Vakuutan että savupiipun rakennetta ei ole muutettu ilman valmistajan ohjeistusta ja savupiippuun ei ole liitetty kolmannen osapuolen toimittamia osia tai tarvikkeita ilman valmistajan lupaa.

Päiväys ja allekirjoitus

Säilytä tämä täytetty lomake ja sisällytä tiedot asennusohjeen lisäksi rakennuksen käyttö- ja huolto-ohjeeseen. Toimita tarvittaessa kopio kunnan/kaupungin rakennusviranomaiselle, sekä kiinteistön omistajalle.



Härmä Air näyttää piipun suunnan. Joka suhteessa.

1.

Härmä Air on suomalainen tulen kesyttäjä, joka osaa laittaa asiat oikeisiin mittasuhteisiin. Oli sitten kysymys turvallisuudesta, rakenneratkaisusta tai designista.

2.

Härmä Air on rohkea suunnan näyttäjä, joka uskaltaa olla piipun verran parempi. Edelläkävijänä se tarjoaa uudenlaisia ratkaisuja tulisijan kaveriksi.

3.

Härmä Air on kodin turvaaja. Vastuullinen ja periksiantamaton yritys, joka haluaa tarjota kaikille piipullisen mielenrauhaa.



Härmä  **Air**