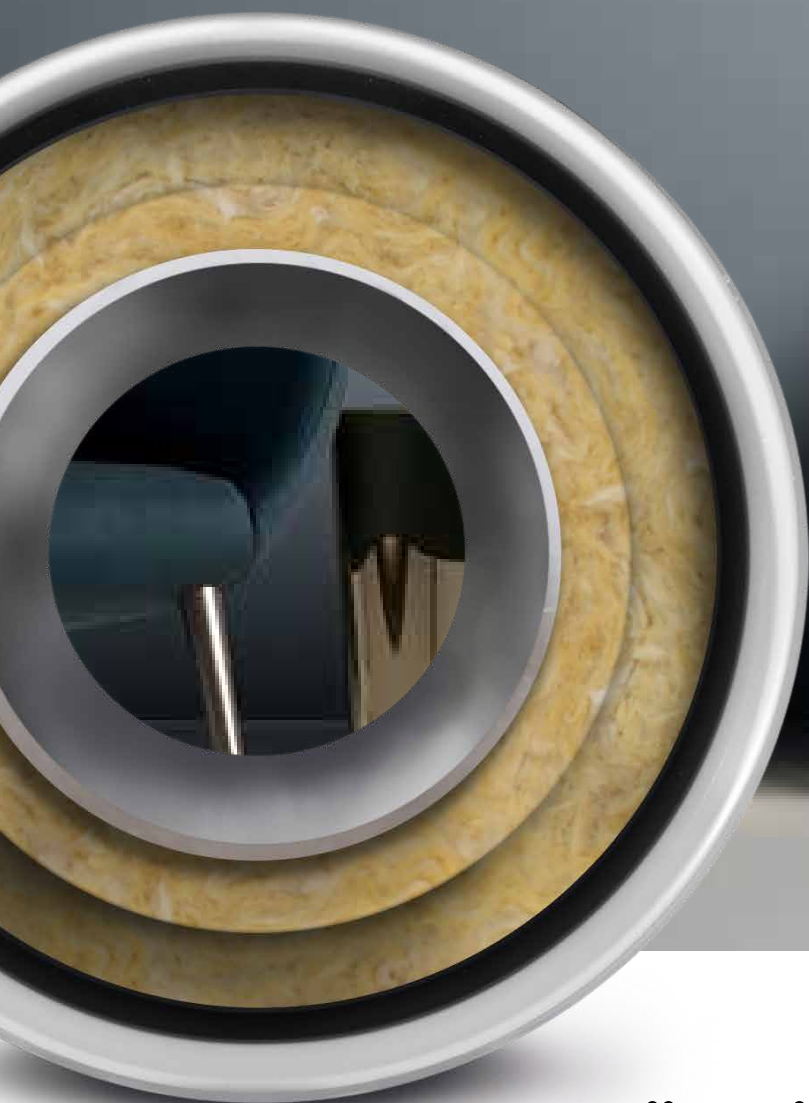


# SIRO) PRIME asennusohje

9.2.2023

# SIRO



Härmä  Air

# SISÄLTÖ

<b>Järjestelmäsavupiippu, määräykset ja ohjeet</b>	<b>4</b>
Yleistä	
Määräykset ja ohjeet	
Tarvittavat suunnitelmat	
<b>IV ja Erityis-suunnitelmat</b>	<b>5</b>
IV ja erityis-suunnitelmat	
Savupiipun ja tulisijan suunnitelmat	
Uuden tulisijan liittäminen olemassa olevaan savupiippuun	
<b>Rakennushankkeeseen ryhtyvä</b>	<b>6</b>
Rakennushankkeeseen ryhtyvä	
Rakennusluvan hakeminen	
Rakennusluvan edellytykset	
<b>Tuotteen tarkastus</b>	<b>7</b>
Tuotteen tarkastus	
Reklamaatiot	
Tekninen tuki	
<b>Suoritustasoilmoitus</b>	<b>8</b>
<b>Tuotteen CE-tunnus ja rakenne</b>	<b>9</b>
<b>Mitoitus vesikatolla</b>	<b>10</b>
<b>Kulkusillat ja lumiesteet</b>	<b>11</b>
<b>Tyypillinen savupiipun kokoonpano ja asennus</b>	<b>12</b>
<b>Savupiipun ominaisuudet</b>	<b>13</b>
<b>Liittyminen tulisijaan</b>	<b>14-19</b>
Savupiipun ja tulisijan yhteensopivuus	14
Tulisijan päältä lähtevän piipun tuenta	15
Liikuntavarat	15
Usean tulisijan yhdistäminen samaan hormiin	15
<b>Liitokset</b>	<b>16</b>
Liitos takkaan tai kamiinaan	
<b>Takan liitos</b>	<b>17</b>
Tavanomainen tulisijaliitospaketti	

<b>Kiukaan liitos eristetyllä moduulilla</b>	<b>18</b>
<b>Kiukaan liitos jäykällä liitosputkella</b>	<b>19</b>
<b>Säteilysuoja</b>	<b>20</b>
<b>Höyrymoduuli</b>	<b>21</b>
<b>Vesisäiliö</b>	<b>22</b>
<b>Takaa tai sivusta lähtevät liitokset</b>	<b>23</b>
<b>Elementtien liitokset</b>	<b>24</b>
<b>Savupiipun tuenta</b>	<b>25</b>
<b>Lisäpaloeristeen ja höyrysulkutiivisteiden asennus</b>	<b>26-30</b>
<b>Saunan alaslaskettu katto</b>	<b>31</b>
<b>Seinän läpivienti ja ulkoseinälle asennettava savupiippu</b>	<b>32-33</b>
<b>Seinän läpivientipaketti</b>	<b>34</b>
<b>Peitelevyn asennus</b>	<b>35</b>
<b>Aluskatetiivisteiden asennus</b>	<b>36</b>
<b>Savupiipun kotelointi</b>	<b>37</b>
<b>Takan sisään koteloitu savupiippu</b>	<b>38-39</b>
<b>Vesikaton läpivienti</b>	<b>40</b>
<b>Tuotevastuu ja käyttöikä</b>	<b>41</b>
<b>Savupellin huolto ja säätöohje</b>	<b>42</b>
<b>Asennusraportti</b>	<b>43</b>

# Kiitos että valitsit Suomalaisen, Avainlippua kantavan laatutuotteen!

Haluamme että olet tyytyväinen valintaasi ja siksi toivomme että luet huolellisesti myös nämä asennusohjeet, sillä laadukkaan ja turvallisen kokonaisuuden saat viimeistelemällä asennuksen määriteltujen ja testattujen ominaisuuksien mukaisesti.

## YLEISTÄ

Tämä tuote luokitellaan järjestelmäsavupiipuksi, joka on testattu EN 1859 mukaisesti ja täyttää SFS EN 1856-1 vaatimukset, kansalliset soveltamisstandardit (NAS), sekä Ympäristöministeriön asetuksen (745/2017) savupiippujen rakenteista ja paloturvallisuudesta.

- SFS-EN 1859 Chimneys – Metal chimneys – Test methods.
- SFS-EN 1856-1 Savupiiput. Vaatimukset metallisavupiipuille. Osa 1: Järjestelmäsavupiiput

## JÄRJESTELMÄSAVUPIIPPU

Järjestelmäsavupiipulla tarkoitetaan kokonaisuutena testattua ja CE-merkittyä savupiippukokonaisuutta, joka sisältää liitoskappaleet, savupellin, eristetyt elementit tai elementin, läpivientien lisäpaloeristeet, höyrynsulkuun ja aluskatteeseen suunnitellut tiivisteet, tuennat, puhdistusluukut, sekä vesikaton tiivistämiseen tarkoitetut varusteet, päätekappaleen ja sadehatun. Savupiipun lisäpaloeristeen materiaali, paksuus ja korkeus ilmoitetaan tässä asennusohjeessa, sekä suoritusasointimoituksessa ja testattua rakennetta ei saa muuttaa tai korvata muulla ratkaisulla.

## MÄÄRÄYKSET JA OHJEET

Maankäyttö ja rakennuslain 958/2012 117 b §:ssä säädetään rakennusten paloturvallisuudesta. Pykälän 1 momentissa todetaan: Rakennushankkeeseen ryhtyvän on huolehdittava, että rakennus suunnitellaan ja rakennetaan sen käyttötarkoituksen edellyttämällä tavalla paloturvalliseksi.

MRL:n 117 pykälän 3 momentin nojalla ympäristöministeriö on antanut asetuksen rakennusten paloturvallisuudesta 848/2017 ja asetuksen savupiippujen rakenteista ja paloturvallisuudesta (745/2017). Nämä asetukset ovat tulleet voimaan 1.1.2018. Asetukset, niitä täydentävät perustelumuiot ja ohjeet esitetään ympäristöministeriön verkkosivuilla kohdassa ”Rakentamismääräyskokoelma”.

Ympäristöministeriön savupiippuasetus 745/2017 koskee kaikkien savupiippujen, joihin liittyviin tulisijoihin viety lämpöteho on yhteensä enintään 120 kW, suunnittelua, rakentamista ja ylläpitoa sekä niiden ja niihin vaikuttavien korjaus- ja muutostöiden suunnittelua ja rakentamista. Se kattaa CE-merkityt

tuotejärjestelmänä toimitettavat savupiiput, CE-merkityistä savupiipputuotteista kootut savupiiput.

## Asetus asettaa kaikille savupiipulle seuraavia vaatimuksia:

- suunnitteluvaatimukset.
- kuivia polttoaineita käyttävien tulisijojen savupiipussa on oltava sulkupelti (ellei tulisijassa itsessään ole savupeltiä).
- savupiipun on oltava nokipalonkestävä.
- tulisijan ja savupiipun yhteensopivuus on varmistettava.
- savupiipun pintalämpötila ei saa aiheuttaa vaaraa palo- ja henkilöturvallisuudelle.
- savupiipun asennuksen suunnitelmanmukaisuus on tarkastettava.
- savupiipulle on tehtävä käyttöönottotarkastus.
- savupiipusta on oltava käyttö- ja huolto-ohjeet.
- kiinteää polttoainetta käyttävän tulisijan sekä kiukaan savupiipun sekä liitin- ja yhdysormin palokaasujen lämpötilankestävyyden on oltava vähintään lämpöluokan T600 mukainen.

Rakennushankkeeseen ryhtyvän huolehtimisvelvollisuuteen kuuluu käytettävien rakennustuotteiden kelpoisuudesta huolehtiminen eli hänen tulee varmistaa, että valittuja rakennustuotteita käytettäessä rakennuskohde täyttää MRL:n pykälän 117 olennaiset tekniset vaatimukset.

## TARVITTAVAT SUUNNITELMAT

Savupiipun ja tulisijan toteutussuunnitelmat laaditaan rakennusvalvontaviranomaisen valvontatehtäviä sekä rakennustöitä varten. Suunnitelmilla esitetään, että savupiipusta ei aiheudu palo- tai räjähdysvaaraa rakennuksessa. Viranomaisen edellyttää rakennuslupahakemusta varten laadittavaksi pääpiirustukset ja savupiipun erityissuunnitelman laatimisesta määrätään rakennusluvassa. Savupiipun erityissuunnitelmat voidaan esittää myös jo rakennuslupahakemuksen yhteydessä, jos savupiippu rakennetaan olemassa olevaan rakennukseen. Suunnitelmien tulee täyttää ympäristöministeriön asetuksen savupiippujen rakenteista ja paloturvallisuudesta 745/2017 asetetut vaatimukset.

Rakennuslupahakemuksen ja suunnitelman laatimiseksi on selvitettävä rakennusluvan edellytykset ja menettelyt paikallisesta rakennusvalvonnasta. Rakennushankkeeseen ryhtyvän palkkaamat

suunnittelijat huolehtivat osaltaan, että heillä on käytössään suunnitelman laadintaan tarvittavat lähtötiedot ja he huolehtivat tarvittavien neuvottelujen käymisestä rakennusvalvonnassa.

Lähtötietoja suunnitelmien laatimista varten ovat esimerkiksi tiedot rakennuksen rakenteista, kattomuoto ja katon kaltevuus, naapurirakennusten sijainnit, oman ja naapurirakennusten ilmanvaihdon raittiin ilmanottojen sijainnit sekä suunnitellun tulisijan ja savupiipun tyyppi. Myös alueen asemakaavassa olevat julkisivujen tai sisätilojen suojeluvaatimukset voivat vaikuttaa savupiipun ja tulisijan suunnitelmaan.

### **Erityissuunnitelmat -eli rakenne - ja iv-suunnitelmat**

Savupiipun toteutusta varten laadittavissa erityissuunnitelmissa tulee esittää Ympäristöministeriön asetuksen mukaisesti paloturvallisuuteen liittyvät asiat. Rakenteelliset asiat esitetään rakennesuunnitelmissa, kuten perustus-, taso-/välipohja- ja yläpohja-, yleisleikkauspiirustuksissa sekä liitoskohtien detaljipiirroksissa. Rakennesuunnitelmiä ovat myös laadittavat laskelmat kantavuudesta ja rakennusfysikaalisista erityisratkaisista. IV-suunnitelmassa esitetään riittävän korvausilmanvaihdon järjestäminen tulisijalle huomioiden, että rakennuksen sisäolosuhteille säädöksissä asetetut vaatimukset täyttyvät, jos korvausilman järjestämistä ei ole esitetty pääpiirustuksissa.

**Rakennesuunnitelmat laatii suunnittelutehtävän vaativuustason täyttävä rakennesuunnittelija. IV-suunnitelmat laatii suunnittelutehtävän vaativuustason täyttävä IV-suunnittelija.**

### **Savupiipun ja tulisijan erityissuunnitelmissa esitettäviä / huomioitavia asioita.**

#### **Rakennesuunnitelma:**

- kuormat, jotka kohdistuvat savupiippuun ja/tai tulisijaan sekä perustuksiin, välipohjiin, yläpohjaan ja vesikaton rakenteisiin
- tulisijan ja savupiipun oma paino
- tuulikuorma (imu ja paine)
- lumikuorma
- mahdolliset hyötykuormat rakennuksen sisällä - muut rasitukset (sääräsitus, jäätymisestä ja sulamisesta sekä lämpötilan muutoksista ja

happokastepisteessä muodostuvista yhdistelmistä aiheutuvat muodonmuutokset ja rasitukset)

- rakentamisessa käytettävät tarvikkeet
- tulisijan ja savupiipun alusrakenne (tai ripustus)
- liitokset alapohja-, välipohja-, yläpohja-, vesikatto- ja seinärakenteisiin ja niiden tiivistäminen, käytettävät rakennustarvikkeet ja niiltä vaaditut ominaisuudet,
- - suojaetäisyydet kantaviin, palava-aineisiin rakenteisiin ja tarvikkeisiin läpivientikohdissa ja muiden rakenteiden läheisyydessä sekä suojaukset - liikuntavälit, joilla huomioidaan viereisten rakenteiden käyttötilan mukaiset muodonmuutokset suhteessa savupiippuun, ja liikuntavälilien tiivistämiseen käytettävät tarvikkeet ja niiltä vaadittavat ominaisuudet
- mahdolliset koteloinnit, niiden tuulettaminen ja piipun tarkastettavuus koteloinnissa
- huollossa, nuohouksessa ja tarkastuksessa tarvittavien tikkaiden, kulkusiltojen ym. kiinnitykset kantaviin rakenteisiin
- savupiipun ja siihen kytkettävän tulisijan yhteensopivuus (tulisijan maksimisavukaasujen lämpötila ja savupiipun lämpöluokka T600), asennusohjeet, käyttö- ja huolto-ohjeet (puhdistus)
- vesikastepisteessä tiivistyvän kondensaatin poisjohtaminen, jos kondensaattia voi muodostua

### **Uuden tulisijan liittämässä olemassa olevaan savupiippuun, selvitettävä:**

- suunnitellun tulisijan alusrakenteen kantavuus
- olemassa olevan savupiipun kunto, josta nuohoojan lausunto
- savupiipun lämpöluokka ja savupiipun läpivientien toteutus, suojaetäisyydet palavin rakenteisiin
- uuden tulisijan ja olemassa olevan hormin savupiipun yhteensopivuus (tulisijan valinnassa huomioitava, että vanhan savupiipun lämpöluokka on voinut olla alhaisempi kuin T600, voi edellyttää muutoksia rakenteiden läpiviennissä)
- savupiipun suunnitelmat, asennusohjeet, CE-merkintä ja muut kelpoisuuteen liittyvät asiakirjat IV-suunnitelma:
- uuden rakennuksen IV-suunnitelmassa esitetään korvausilman järjestäminen tulisijalle tai esitetään myös pääpiirustuksessa
- olemassa olevaan rakennukseen erillisenä rakennushankkeena haettavan tulisijan ja savupiipun korvausilman järjestäminen voidaan merkitä pääpiirustukseen.

## **RAKENNUSHANKKEESEEN RYHTYVÄ**

Rakennushankkeeseen ryhtyvän on huolehdittava siitä, että rakennus suunnitellaan ja rakennetaan rakentamista koskevien säännösten ja määräysten sekä myönnetyn luvan mukaisesti. Rakennushankkeeseen ryhtyvällä on oltava hankkeen vaativuus huomioon ottaen riittävät edellytykset sen toteuttamiseen.

Rakennushankkeeseen ryhtyvän on huolehdittava myös siitä, että rakennushankkeessa on kelpoisuusvaatimukset täyttävät suunnittelijat ja työnjohtajat ja että muillakin rakennushankkeessa toimivilla on heidän tehtäviensä vaativuus huomioon otettuna riittävä asiantuntemus ja ammattitaito. (MRL 119 §)

Rakennushankkeeseen ryhtyvä eli kiinteistön omistaja tai haltija on huolehtimisvelvollinen eli vastuussa siitä, että rakennushankkeessa, kuten tulisijan ja piipun rakentamisessa, saavutetaan turvallisuuden ja terveellisyyden vaatimukset.

Huolehtimisvelvollisuuden täyttämiseksi tarvitaan pätevät, kelpoisuusvaatimukset täyttävät suunnittelijat ja työnjohtajat sekä ammattitaitoiset työn toteuttajat.

Ryhtyvä vastaa rakennusluvan hakemisesta luvanvaraiselle hankkeelle.

Tulisijan ja hormin suunnittelu, joko uuteen tai olemassa olevaan kiinteistöön käynnistyy parhaiten yhteydenotolla paikalliseen rakennusvalvontaviranomaiseen (rakennustarkastajaan) tai tutustumalla paikallisen rakennusvalvonnan netissä julkaisemiin ohjeisiin.

Ennakkoneuvottelussa selvittettäviä asioita ovat mm. rakennusluvan myöntämisen edellytykset, rakennuslupahakemuksen tekeminen, tarvittavat suunnittelijat ja vastaava työnjohtaja sekä heiltä vaadittu kelpoisuus, tarvittavat suunnitelmat, työvaiheiden tarkastukset ja rakennustyön tarkastusasiakirjan pitäminen sekä viranomaiskatselmukset.

Rakennushankkeeseen ryhtyneen tulee huolehtia, että hankkeen työvaiheet tarkastetaan, tarkastukset dokumentoidaan ja tarkastuksista tehdään merkinnät tarkastusasiakirjaan, rakentamisessa käytetään hyväksytyjen suunnitelmien mukaisia, kelpoisia rakennustuotteita, joiden kelpoisuus on osoitettu ja tarkastettu ja rakennustuotteiden kelpoisuutta osoittavat asiakirjat sekä asennus-, käyttö ja huolto-ohjeet kerätään rakennushankkeen tuotekansioon. Lisäksi ryhtyvän tulee myös huolehtia, että hankkeen etenemisen mukaan pidetään rakennusluvassa

ja mahdollisessa aloituskokouksessa määrättyt viranomaiskatselmukset. (150 f §)

Ryhtyvän vastuulla on myös, että rakennukselle laaditaan käyttö- ja huolto-ohje. Käyttö- ja huolto-ohjeen tulee sisältää tiedot rakennuksen asianmukaista käyttöä ja kunnossapitovelvollisuudesta huolehtimista varten. Käyttö- ja huolto-ohjeen tulee sisältää myös rakennustuotteiden kelpoisuutta osoittavat asiakirjat mukaan lukien tulisijan ja savupiipun asennus-, käyttö- ja huolto-ohjeet.

Ennen rakennuksen tai rakennuslupaa vaatineen hankkeen loppukatselmusta rakennuksen käyttö- ja huolto-ohjeen on oltava laadittu riittävässä laajuudessa ja luovutettavissa rakennuksen omistajalle. (MRL 117 i §)

Loppukatselmuksen pitämiseksi ryhtyvä tekee rakennusvalvontaviranomaiselle ilmoituksen loppukatselmuksesta.

Loppukatselmuksessa tulee esittää hankkeelle laaditut tulisijan ja savupiipun kokonaisuuteen liittyvät käyttö- ja huolto-ohjeet, jotka liitetään rakennuksen käyttö- ja huolto-ohjeeseen.

Loppukatselmuksessa rakennusvalvontaviranomaiselle tulee luovuttaa rakennushankkeeseen ryhtyvän allekirjoittama tarkastusasiakirjan yhteenveto. (MRL 153 §)

Tulisijan ja savupiipun kunnon seuranta ja tarkastaminen loppukatselmuksen jälkeen on kiinteistön omistajan (ja haltijan) vastuulla. Kunnon tarkastaminen tulee suorittaa määräajoin.

## **RAKENNUSLUVAN HAKEMINEN**

Rakennushankkeeseen ryhtyvän eli kiinteistön omistajan tulee huolehtia tarvittavien pätevien suunnittelijoiden kiinnittämisestä hankkeeseen ja rakennusluvan hakemisesta. Haettaessa rakennuslupaa tulee rakennuslupahakemukseen liittää hankkeen vaatimustasoon nähden kelpoisen suunnittelijan laatimat pääpiirustukset.

## **Rakennuslupa edellytetään yleensä rakennettaessa:**

- tulisija ja savupiippu uuteen rakennukseen, jolloin lupa haetaan rakennuksen rakennuslupahakemuksen yhteydessä
- uusi tulisija ja savupiippu olemassa olevaan rakennukseen

- uusi savuhormi olemassa olevaan tulisijaan
- uusi tulisija olemassa olevaan savuhormiin.

Tulisijan ja savupiipun rakentamista varten rakennuslupahakemukseen voidaan edellyttää liitettäväksi niitä koskeva erityissuunnitelma tai rakennusluvassa määrätään toimitettavaksi tulisijaa ja savupiippua koskeva erityissuunnitelma ennen niiden rakennustöihin ryhtymistä.

### **Lupahakemukseen liitetään mm. seuraavat tiedot ja suunnitelmat:**

- rakennushankkeeseen ryhtyvän eli kiinteistön omistajan tiedot, tarvittaessa erikseen selvitys kiinteistön omistusoikeudesta
- rakennuspaikan ja rakennuksen tiedot
- hankkeen tiedot / toimenpiteet, joille lupaa haetaan
- (valtakirja pääsuunnittelijalle, esim. jos hakija ei ole sähköisessä hakemuksessa mukana)
- hankkeen suunnittelijat, heidän koulutus- ja kokemustietonsa
- pääpiirustukset
- mahdolliset erityissuunnitelmat, esim. silloin kun savupiipun ja tulisijan rakennuslupaa haetaan olemassa olevaan rakennukseen.

### **TUOTTEEN TARKASTUS JA ASENNUSTYÖN VALMISTELU**

Tarkasta tuotteiden laatu ja toimitus-sisältö ennen asennusta. Asennettu tuote on toimitus-sisällön, laadun (kuten maalauksen) osalta hyväksytty. Mikäli kuljetuksessa on tai tuotteessa on ilmennyt vaurioita tai puutteita - valokuvaa virheet ja reklamoivat mahdollisista puutteista tai vaurioista välittömästi jälleenmyyjäsi.

Käsittele tuotteita ja pakkauksia varoen. Huolehdi tuotteiden asianmukaisesta säilytyksestä. Tuotteet ja pakkaukset tulee varastoida aina säältä suojaan, esim. sisätiloihin. Pakkaukset ja tuotteiden eristeet eivät saa kastua. Kastuneet eristeet tulee kuivata huolellisesti.

**Ennen asennusta:** Sinulla tulee olla lupa rakennusviranomaiselta ja asennuksessa tulee noudattaa kohdekohtaista suunnitelmaa ja suunnitelman mukaista asennustapaa, sekä näitä asennusohjeita. Ennen asennusta savupiipun suunniteltuun paikkaan, tulee huolehtia välipohjien ja vesikaton turvalliset huoltosillat, sekä esteetön kulku. Savupiipun asennuksessa on syytä käyttää ammattitaitoista asentajaa, ja savupiiput asennetaan yleensä tulisijan kanssa yhtäaikaisesti.

Ammattitaitoisella asentajalla on tuorein tieto savupiippujen määräyksistä ja rakenteiden läpiviennestä, höyrysulkujen, aluskatteen sekä vesikaton tiivistämisestä.

Ammattitaitoinen asentaja tuntee yleisesti myös tulisijatuotteet ja tunnistaa niiden yhteensopivuuden. Asentajalla on myös oikeus reklamoida, mikäli havaitsee kohteessa olevan puutteita, kuten perustuksien, tuentojen, puutteellisten tai yhteensopimattomien tuotekokonaisuuksien osalta tai mikäli asennusolosuhteet haittaavat toimivan, turvallisen ja tiiviin järjestelmän asennusta.

Piippu tulee asentaa kunkin maan lakien ja määräysten mukaisesti.

Tuotetta asennettaessa on noudatettava paikallisia määräyksiä myös niiltä osin kuin niissä viitataan kansallisiin ja eurooppalaisiin standardeihin. Piippu voidaan ottaa käyttöön vasta, kun sen on tarkastanut alueellinen tarkastaja (kuten rakennusviranomaisen).

### **Reklamaatiot**

Reklamaatiotilanteissa rakennushankkeeseen ryhtyvän tulee ottaa yhteyttä tuotteen hankintapaikkaan, eli Härmä Air jälleenmyyjään. Jälleenmyyjälle tehdyn selvityksen pohjalta Härmä Air ja jälleenmyyntiliike selvittävät yksityiskohdat ja jatkotoimenpiteet.

### **Tekninen tuki**

Ota yhteys Härmä Air myyntiin ja lähimpänä sinua palvelevaan myyjään.

Yhteystiedot löydät verkkosivuiltamme osoitteesta: [harmaair.com/yhteystiedot](http://harmaair.com/yhteystiedot)



**1. Tuotetyypin yksilöivä tunniste:**Metallijärjestelmäsavupiippu **SIRO Prime**.**2. Tyyppi-, erä- tai sarjanumero tai muu merkintä, jonka ansiosta rakennustuotteet voidaan tunnistaa:**

Kolmeseinämäinen järjestelmäsavupiippu Siro Prime, 38 mm lämmöneristyksellä.  
 Halkaisija(t) 114/200, 150/238, 175/265, 200/290, 250/340, 300/390  
 T600-N1-D/W-Vm-L50060-G110 / T600-N1-D/W-Vm-L20070-G110

**3. Valmistajan ennakoima, sovellettavan yhdenmukaistetun teknisen eritelmän mukainen rakennustuotteen aiottu käyttötarkoitus tai -tarkoitukset:**

Nokipalonestävä, moduulirakenteinen ja eristetty järjestelmäsavupiippu, jonka kautta tulisijan palosavukaasut poistuu ulkoilmaan. Pystysuoriin ja vaakasuuntaiseen asennukseen, sekä 30° ja 90° kulmaan asennettavissa oleva tuotejärjestelmä, joka koostuu jäykistä pannoilla kiinnitettävistä savupiippumoduuleista. Tuotejärjestelmän elementtien pintaan voi olla kiinnitettynä Sitko, Tesco, Alumiiniteippi ja EPDM tiiviste järjestelmän testauksen mukaisesti. Eristettyjen moduulien limitetyt liitokset voidaan asentaa rakennuseristeen sisään. Savupiippu voi sisältää kansallisen säädöksen mukaisesti yhdysputken, joka voidaan suojata säteilyuojalla. Savupiippu on testattu erillisellä testillä 400mm paksuun seinänpäivientiin 110 mm paksua lisäpaloeristettä käyttäen. Savupiippu on testattu umpinaiseen 431 mm korkean rakennuseristeen läpiviintiin 110 mm paksua lisäpaloeristettä käyttäen, sekä 610 mm korkeaan rakennuseristeen läpiviintiin osittain tuulettuvaa 80 mm paksua lisäpaloeristettä käyttäen. Savupiippu voidaan asentaa koteloituun rakenteeseen asennusohjeessa annettuun edellytyksiin. Järjestelmä voi sisältää savupellin ja puhdistusluukun, jotka voidaan sijoittaa 110 mm etäisyydelle palava-aineisesta tarvikkeesta.

**4. Valmistaja:**

Härmä Air Oy  
 Köykkärantie 418, 62310 Voltti, Finland, [www.harmaair.com](http://www.harmaair.com)

**5. AVCP-järjestelmä:**

AVCP 2+

**6a Yhdenmukaistettu tuotestandardi:**

EN 1856-1:2009

**Ilmoitettu laitos:**

Inspecta Sertifiointi Oy n:o 0416 suoritti tehtaan ja sen sisäisen laadunvalvontajärjestelmän tarkastamisen järjestelmän 2+ mukaisesti ja antoi tuotannon sisäisen laadunvalvonnan vaatimustenmukaisuustodistuksen 0416-CPR-3447-03.

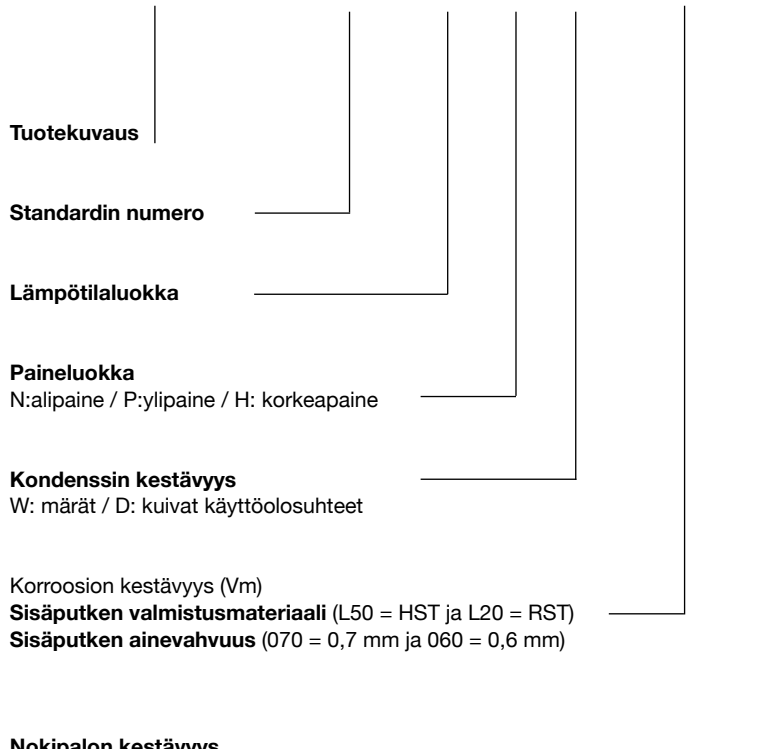
**7. ILMOITETUT SUORITUSTASOT:**

	Perusominaisuudet	Suoritustaso	Yhdenmukaistettu tekninen eritelmä
7.1	Puristuslujuus	Suorat savupiippukappaleet 35 m pituuteen saakka.	EN 1856-1:2009
7.2	Palonkestävyys	T600 - G (110) - Palonkestävä sisältä ulos. Nokipalon kestävä. Suojaetäisyys tuulettuvassa tilassa 110 mm. Rakennuseristeen läpiviennit asennusohjeissa annettuun edellytyksiin.	
7.3	Kaasutiveys / vuoto	Alipaineppiippu N1 (0,3 l / s <sup>2</sup> / 40 Pa)	
7.4	Virtausvastus	Suorat savupiippukappaleet: Epätasaisuuden keskiarvo 0,1 mm.	
7.5	Lämmöneristävyys	0,72 m2K/W - vertailulämpötilassa 200 °C	
7.6	Lämpöshokin kestävyys	Kaasutiveyden säilyminen: Kyllä Ilmoitettu sisähalkaisijan säilyminen: Kyllä	
7.7	Nokipalonestävyys	Kyllä	
7.8	Lämpörasituksen kestävyys normaaleissa käyttöolosuhteissa	T600	
7.9	Vetolujuus	Vetolujuus: 6 m, jolloin savupiippu voidaan kannakoida roikkumaan 6 m matkalta. Vapaa korkeus huonetilassa 6 m.	
7.10	Ei pystysuora asennus	Vaakasuuntainen asennus: Tuenta vähintään 3,5 m välein. Vino asennus 30°, 45° ja 90° kulmassa: Tuenta vähintään 3,5 m välein.	
7.11	Tuulikuorman rasittamat osat	Max. vapaa pituus viimeisen tuen yläpuolella: 3,5 m Ulkoseinällä vapaa korkeus 6m ylimmän tuen alapuolella, jonka jälkeen tuenta 3,5 m välein.	
7.12	Kondensaatin kestävyys	D/W , eli kuivat ja märät käyttöolosuhteet (polttoaineena puu, öljy, kaasu, pelletti, hiili, turve)	
7.13	Korroosion kestävyys	Vm	
7.14	Jäätymis/sulamiskestävyys	Kyllä	

**8. Edellä yksilöidyn tuotteen suoritustaso on kohdassa 7 ilmoitettujen suoritustasojen mukaiset. Tämä suoritustasoilmoitus on asetuksen (EU) N:o 305/2011 mukaisesti annettu kohdassa 4 ilmoitetun valmistajan yksinomaisella vastuulla.**



0.1	Metallinen järjestelmäsavupiippu	EN 1856-1	T600	N1	D/W	Vm-L50060 Vm-L20070	G110
-----	----------------------------------	-----------	------	----	-----	------------------------	------



Tuotekuvaus

Standardin numero

Lämpötilaluokka

Paineluokka

N: alipaine / P: ylipaine / H: korkeapaine

Kondenssin kestävyys

W: märät / D: kuivat käyttöolosuhteet

Korroosion kestävyys (Vm)

Sisäputken valmistusmateriaali (L50 = HST ja L20 = RST)

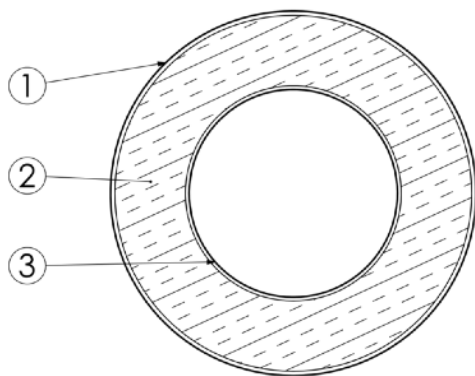
Sisäputken ainevahvuus (070 = 0,7 mm ja 060 = 0,6 mm)

Nokipalon kestävyys

G: Kyllä / O: Ei

Etäisyys palavaan materiaaliin / mm. \*

(\*asennusohjeessa annetuin edellytyksin)



0416

Härmä Air Oy, Köykkärantie 418, 62310 Voltti

04

0416-CPR-3447-03

EN1856-1:2009

Metallinen järjestelmäsavupiippu SIRO Prime

114/200, 150/238, 175/265, 200/290, 250/340, 300/390

Kolmeseinäminen järjestelmäsavupiippu  
Alipaineinen paineluokka

T600-N1-D/W-Vm-L50060-G110

T600-N1-D/W-Vm-L20070-G110

Noudatettava valmistajan asennusohjeita

**Puristuslujuus**

Enimmäiskuorma 35 m savupiippumoduuleita

**Virtausvastus**

Epätasaisuuden keskiarvo 0,1 mm

**Lämmöneristävyys**

0,72 m<sup>2</sup>K/W

**Lämpörasituksen kestävyys**

T600

**Lämpöshokin kestävyys**

Kyllä

**Vetolujuus**

6m

**Taivutuslujuus**

Vaakaasuuntainen asennus: Tuenta vähintään 3,5m välein.

Vino asennus 30° ja 90° kulmassa: Tuenta vähintään 3.5m välein.

**Tuulikuorman kestävyys**

Vapaa korkeus huonetilassa 6m.

Max pituus vapaasti seisovana 3,5m viimeisen tuen yläpuolella.

Ulkoseinällä vapaa korkeus 6m ylimmän tuen alapuolella, jonka jälkeen tuenta 3.5m välein.

**Kondensaatin kestävyys**

D/W

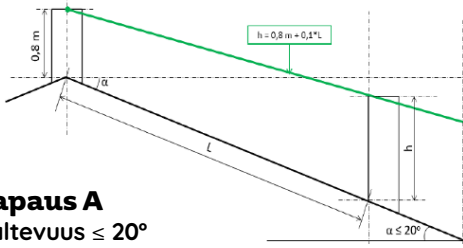
**Korroosion kestävyys**

Vm

**Jäätymisen / Sulamiskestävyys**

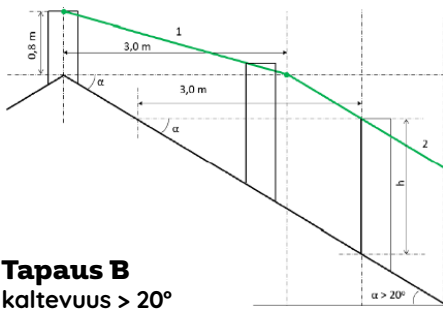
Kyllä

NRO.	NIMIKE	KUVAUS
1	Kantava metallikuori 0,6 mm	Kuumasinkitty teräs tai RST
2	Kivivilla 38 mm	Tiheys 140 kg/m <sup>3</sup>
3	Savuhormi	L50060 (0,6 mm) / L20070 (0,7 mm).



### Tapaus A kaltevuus $\leq 20^\circ$

Vesikaton harjalla on savupiipun pään ja kатteen välinen pienin etäisyys piipun juuresta mitattuna vähintään 0,8 m. Tavanomaisilla kattokaltevuuksilla lappeella olevan savupiipun korkeuteen lisätään 0,1 m jokaista lapemetriä kohden harjalta laskettuna (YM Asetus 1/2018). Tavanomaisena kattokaltevuutena pidetään enintään  $20^\circ$ :n kaltevuutta.



### Tapaus B kaltevuus $> 20^\circ$

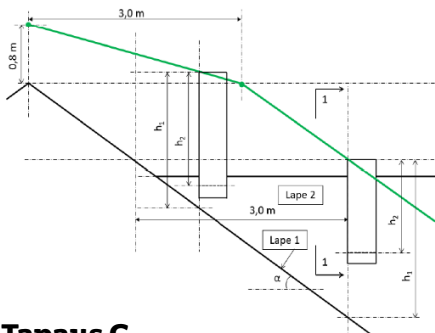
Vesikaton harjalla on savupiipun pään ja kатteen välinen pienin etäisyys piipun juuresta mitattuna vähintään 0,8m (YM Asetus 1/2018). Kun piipun harjanpuoleisen reunan yläpään etäisyys harjasta on enintään 3,0 m, yläpään korkeusasema määräytyy suoran 1 mukaan.

Kaava:

$$h = 0,8 + (\tan \alpha - 0,83) \times x$$

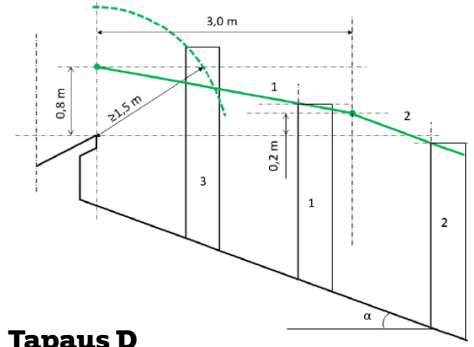
$$h = 0,8 + (\sin \alpha - 0,83 \times \cos \alpha)$$

Kun piipun harjanpuoleisen reunan yläpään etäisyys harjasta on yli 3,0m, piipun yläpään etureunan vaakaetäisyys kattopinnasta tulee olla vähintään 3,0m suora 2 ( $h = 3,0 \tan \alpha$ ).



### Tapaus C kaltevuus $\leq 20^\circ$

Piipun yläpään pystysuora vähimmäisetäisyys kattopinnasta määritetään kummallakin lappeella (lapeella 1 =  $h_1$ , ja lapeella 2 =  $h_2$ ) lappeen kaltevuudesta riippuen kuvasta A ( $\alpha \leq 20^\circ$ ) tai B ( $\alpha > 20^\circ$ ). Tässä esimerkissä etäisyys on määritetty lappeella 1 kuvasta B ( $\alpha > 20^\circ$ ).



### Tapaus D

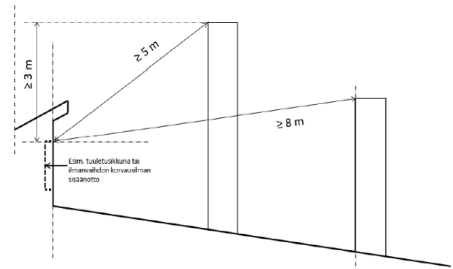
Kun piipun harjanpuoleisen reunan vaakaetäisyys palavatarvikkeisestä seinämästä on enintään 3,0 m, piipun korkeus määräytyy suoran 1 mukaan (piippu 1).

Kaava:

$$h_1 + 0,8 + (\tan \alpha - 0,2) !$$

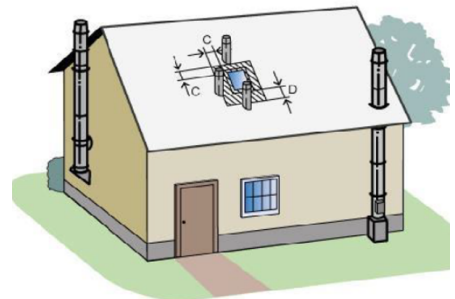
Kun piipun harjanpuoleisen reunan vaakaetäisyys palavatarvikkeisestä seinämästä on yli 3,0 m, piipun korkeus määräytyy lappeen suuntaisen suoran 2 mukaan (piippu 2).

Etäisyys palavatarvikkeisen rakennusosan ja piipun yläreunan välillä tulee kuitenkin olla vähintään 1,5 m (piippu 3).



### Tapaus E

Piipun pituutta määritettäessä tulee ottaa huomioon tuloilman sisäänottoaukot ja tuuletusikkunat siten, ettei savupiipun yläreunan etäisyys niihin ole alle 8 m tai alle 5 m, jos korkeusero on vähintään 3 m.

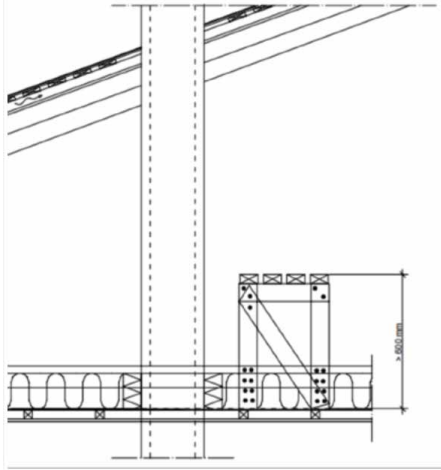


### Tapaus F Eräitä erityistapauksia

Seinän läpi vietävien piippujen yläpään korkeudet määritetään soveltaen kuvia A/E. Kattoikkunoiden läheisyydessä ei piippua saa sijoittaa kuvan raidoitetulle alueelle ( $C = 1,0$  m,  $D = 2,0$  m). Yläpään vähimmäisetäisyys palatarvikkeisiin rakenneosiin on kuitenkin oltava kaikissa tapauksissa vähintään 1,5 m.

## Yläpohjassa savupiipulle johtavat kulkusillat

Uudiskohteissa katon turvavarusteet suunnittelee arkkitehti tai rakennussuunnittelija. Saneerauskohteissa tulee olla yhteydessä rakennusvalvontaan lupakäytäntöjen selvittämiseksi.



Savupiipulle pitää olla esteetön kulkureitti lisälämmöneristämisen jälkeenkin, jotta sen kunnon voi tarkistaa. Rakenna kulkusilta, joka on korkeammalla kuin aiottu eristekerroksen korkeus.

Vaihtoehtona kulkusillalle savupiipun tarkastusmahdollisuus voidaan järjestää tarkastusluukun avulla.

## Vesikaton kulkusillat ja lumiesteet



*Tarvittaessa lumiesteitä on käytettävä savupiippujen yläpuolella ja seinäasennusten yhteydessä (YM asetus)*

## Rakennuksessa tulee olla turvallinen pääsy vesikatolle

Kaikkiin rakennuksen osiin, joissa on säännöllisesti siivottavia, nuohottavia, huollettavia tai tarkastettavia rakennusosia, varusteita taikka laitteita, on oltava pääsy ja työskentelymahdollisuus vaarantamatta työntekijöiden ja sivullisten turvallisuutta.

# Tyypillinen savupiipun asennus

Piipun pätekappale ja sadehattu

Pellityssarjan teleskooppinen jatkoputki, joka verhoaa savupiipun.

Pellityssarjan juuriosa. Huopakatoilla reunaprofiili suora ja muotokatteilla taitettu reuna.

Pellityssarjan jatkok levy, jolla pellityssarja päätetään harjakappaleen alle (ei käytetä tyypillisesti huopakatteilla)

Aluskatteen tiiviste, joka suositellaan asennettavaksi pellityksen alle kaikilla kattoprofiileilla. **sivu 36**

Lisäpaloeristeen jatkolierä, joka muodostaa tuulettuvan osuuden.

Lisäpaloeriste, järjestelmään soveltuva. **sivu 26-31**

Höyrösulun tiiviste, joka voidaan asentaa alumiinipintaisen lisäpaloeristeen pintaan tai suoraan savupiippua vasten. **sivu 28**

Sisäkaton peitelevyt **sivu 35**

Savupiippumoduuli. Pituudet 1170mm, 540mm ja 230mm Suojaetäisyys järjestelmän mukaan. **sivu 24**

Aloitusmoduuli savupellillä. Pituudet 1170mm ja 540mm. (Ympäristöministeriön Asetuksen mukaan Suomessa tulisijan tai savupiipun tulee aina sisältää savupellin.) **sivu 17**

Tulisijan liitosadapteri ja liukupanta **sivu 14-17**

KATSO ERILLINEN ASENNUSOHJE:



Tietoa läpiviennistä löytyy myös **sivulta 40**.

**Muita aloitusmoduuli vaihtoehtoja:**

Huomioi että jokaisessa aloitusmoduulissa on poikkeava suojäetäisyys palavaan materiaaliin.



Erityisominaisuudet lisätietona	SIRO Prime
Savupiipun suojaetäisyys tuulettuvassa tilassa	Tuulettuvassa tilassa kuljetettavan savupiipun suojaetäisyys palavaan materiaaliin on 110mm. Ulkoseinällä palamattomaan materiaaliin etäisyys on oltava minimissään 50mm (Ympäristöministeriön asetus). Läpiviennissä suojaetäisyys määräytyy rakenteen mukaan.
Pystysuorien rakenteiden läpivienti tuulettumattomalla lisäpaloeristeellä. (sivu 26-31)	<p>Max. 200 mm korkean palava-aineisen rakennuseristeen läpiviennissä voidaan käyttää 80 mm paksua keraamista huopaa (tiheys 160kg/m<sup>3</sup>) tai kivivillaa (tiheys 140kg/m<sup>3</sup>). Testeissä elementtien liitos sijoitettu rakennuseristeen sisään. Testausseleste EUFI29-21004604-T1</p> <p>Max. 431 mm korkean palava-aineisen rakennuseristeen läpiviennissä tehdasvalmisteisen tuulettumattoman lisäpaloeristeen paksuus 110 mm.</p> <p>Palamattoman rakenteen läpiviennissä noudatettava vähintään 20 mm liikuntavaraa joka tulee täyttää A1 luokan sullontavillalla.</p>
Pystysuoran 610 mm rakennuseristeen läpivienti osittain tuulettuvalla lisäpaloeristeellä. (sivu 26-31)	Korkeiden rakennuseristeiden läpivienti voidaan toteuttaa 80 mm paksulla ja 200mm korkealla lisäpaloeristeellä, joka voi olla materiaaliltaan keraamista huopaa (tiheys 160kg/m <sup>3</sup> ) tai kivivillaa (tiheys 140kg/m <sup>3</sup> ). Rakennuseriste voidaan erottaa esim. alumiiniliirillä. Lierion kokonaiskorkeus voi olla maksimissaan 800 mm. Tuulettu ei saa peittää.
Seinärakenteen läpivienti (sivu 32-34)	Järjestelmä on testattu asennettavaksi vaakaan 338 mm paksuun seinän läpivientiin 110 mm paksulla lisäpaloeristeellä. Läpiviennit tulee toteuttaa valmistajan toimittamalla lisäpaloeristeellä asennusohjeissa annetuin edellytyksin. Testausseleste EUFI29-21004604-T1.
Koteloitu rakenne (sivu 37-39)	Savupiippu on testattu koteloituihin rakenteeseen. Koteloinnissa tulee käyttää minimissään 13 mm paksua EK kipsilevyä, joka on 104 mm etäisyydellä savupiipusta. Eristetyissä ja palava-aineisissa sisäseinissä tulee kipsilevyn pinnassa käyttää alumiinipaperia. Kotelon rakennetta voidaan parantaa eristävydeltä ja palonkesto-ominaisuuksilta, joiden vaikutusta suojaetäisyyteen tulee arvioida erikseen erityisuunnittelijan toimesta. Kotelon sisäkulmat voidaan rakentaa kertopuusta (esim. LVL väliseinätoppa 39 x 66) tai metallirangalla. Testauksessa käytetty avattavaa ritilää, jonka sisämitat ovat 225 mm x 445 mm ja ritilän vapaa pinta-ala 570 cm <sup>2</sup> .
Sivuttais-siirto (sivu 13, 25 ja 32)	Käytettäessä 30° sivuttais-siirtoa yksinkertaisilla vakio kulmilla, ei erillistä tuentaa vaadita. Hormin kannakointi ja painokuorman aiheuttama rasite tulee arvioida kuitenkin tapauskohtaisesti tulisijan rakenteet huomioon ottaen kohdekohtaisessa suunnitelmassa. Pidemmät sivuttais-siirtymät tulee tukea vähintään 3,5m välein. Sivuttais-siirrossa savupiipun suojaetäisyys on 110 mm. Nuohoustapa ja puhdistusluukkujen tarpeellisuus on arvioitava kohdekohtaisessa suunnitelmassa.
Puhdistusluukku	T600 luokan lämpörasitustestin korkein mitattu seinän lämpötila puhdistusluukun kohdalla oli 63°C. Puhdistusluukku voi sijaita minimissään 110 mm etäisyydellä palavasta materiaalista, ottaen huomioon tavanomainen puhdistus ja huolto. Puhdistus luukun eteen tulee varata tilaa vähintään 600mm. Puhdistusluukku tulee sijoittaa vähintään 0,1m hormin pohjaa korkeammalle. Testausseleste EUFI29-21004604-T1.
Kondensaatin kestävyys	Käytettäessä sisäputken teräsmateriaalia L50, voidaan tuotteen käyttötarkoitusta laajentaa polttoaineelle Olki.
Savupelti	Testijärjestelmään sisältyi savupelti, joka Ympäristöministeriön asetusten 745/2107 mukainen.
Moduulien liitokset (sivu 24)	Savupiipun limitetty eristerakenne katsotaan olevan yhtenäinen kun tuote on asennettu asennusohjeiden mukaisesti. Elementtien välinen limitetty rakenne on testattu standardin mukaisen testin yhteydessä asennettavaksi rakennuseristeen sisään asennusohjeissa annetuin edellytyksin. Testausseleste EUFI29-21004604-T1. Järjestelmän hormiputkien tiiveys testattu 40 Pa testillä 0,3 l / s <sup>m</sup> tasoon hormiputkiin asennettavalla palonkestävällä massalla (esim. Soudal Calofer 1500°C).
Lämpösykli testaus	Savupiipulle on suoritettu syklistestaus, jolla arvioidaan rakenteen säilyminen toistuvissa lämmitys/jäähdytys tilanteissa. Syklistestissä lämpötila nostetaan 700°C lämpötilaan 12 kertaa jokaisen standardin polttotestauksien välissä. Lämpötila on nostettu yli 700°C ylittävään lämpötilaan testissä yhteensä 36 kertaa.
Tärytyskoe 45 min	6m pituinen järjestelmäsavupiippu altistettu sinimuotoiselle pakotetulle värähtelylle, jonka kiihtyvyyksi oli 9.81 m/s <sup>2</sup> , värähtelytaajuus 10Hz ja amplitudi 2,5 mm.
Teipit ja tiivisteet	Järjestelmäsavupiipun standardin testauksen yhteydessä testattu teippien ja tiivisteiden turvallisuus. Eristettyjen elementtien pintaan voidaan kiinnittää Sitko, Tesco ja alumiiniteippi, sekä EPDM tiiviste turvallisesti.
Eristämättömien tuotteiden ominaisuudet	
Liitosputki (sivu 19)	Etäisyys vaakasuunnassa palavaan materiaaliin 500 mm. Etäisyys kattoon 400 mm. savupiipun ollessa pystylinjassa, jolloin liitosputki jatketaan eristetyllä teräspiipulla. Näin ollen eristettyä savupiippua tulee ulottua vähintään 400 mm. sisäkaton alapuolelle.
Liitosputken säteilysuoja (sivu 20)	Etäisyys vaakasuunnassa palavaan materiaaliin 250 mm. Etäisyys kattoon 400 mm. savupiipun ollessa pystylinjassa, jolloin liitosputki jatketaan eristetyllä teräspiipulla. Näin ollen eristettyä savupiippua tulee ulottua vähintään 400 mm. sisäkaton alapuolelle.
Vesisäiliö Pileri (sivu 22)	Etäisyys vaakasuunnassa palavaan materiaaliin 250 mm. Etäisyys kattoon 250 mm. savupiipun ollessa pystylinjassa, jolloin liitosputki jatketaan eristetyllä teräspiipulla. Näin ollen eristettyä savupiippua tulee ulottua vähintään 250 mm. sisäkaton alapuolelle.
Höyrymoduuli (sivu 21)	Etäisyys vaakasuunnassa palavaan materiaaliin 400 mm. Etäisyys kattoon 400 mm. savupiipun ollessa pystylinjassa, jolloin liitosputki jatketaan eristetyllä teräspiipulla. Näin ollen eristettyä savupiippua tulee ulottua vähintään 400 mm. sisäkaton alapuolelle.

## **Läpivientikohdan suunnittelussa tulee huomioida myös seuraavat asiat:**

### **Alapohjan läpivienti**

- Läpiviennin kosteustekninen toiminta (kapillaarikatkot, radontiivistyksset ym.)

### **Välipohjan läpivienti**

- Läpiviennin ääneneristävyys
- Alaslaskettujen kattojen läpiviennit

### **Yläpohjan läpivienti**

- Läpiviennin paloeristeen liittyminen lämmöneristekerrokseen
- Rakenteen kosteustekninen toiminta ohennetun lämmöneristekerroksen kohdalla
- Koteloitujen savupiippuratkaisujen tuulettuvuus
- Höyrynsulun liittyminen savupiippuun
- Alaslaskettujen kattojen läpiviennit
- Savupiippuratkaisun rakennusaikainen suojaaminen

### **Vesikaton läpivienti**

- Vesikate ja vesikatteen tiivistys
- Aluskate ja aluskatteen tiivistys
- Hirsirakenteiden painuma

### **Seinärakenteen läpivienti**

- Läpiviennin paloeristeen liittyminen lämmöneristekerrokseen
- Höyrynsulun liittyminen savupiippuun (ulkoseinä)
- Ulkopuolinen rakenteellinen suojaus viistosateelle (ulkoseinä)
- Hirsirakenteiden painuma

## **LIITTYMINEN TULISIJAAAN**

### **Savupiipun ja tulisijan yhteensopivuus**

Savupiipun ilmoitetun lämpötilaluokan, eli T-luokan tulee olla vähintään sama kuin tulisijan vaatima T-luokka. Savukaasun mitoituslämpötila perustuu mitattuun käyttöturvallisuustestin korkeimpaan lämpötilaan. Jos käytettävissä on vain CE-merkityn tulisijan suoritusasteilmoituksessa ilmoitettu keskilämpötila, niin mitoituslämpötila saadaan kertoimella 1,8. Tätä määrittäytapaa ei voi kuitenkaan soveltaa kiukaisiin. Tulisijan käytössä on otettava huomioon tulisijan valmistajan lämmitysohjeet (polttoainemäärät), jottei tulisijan savukaasujen lämpötila nouse ilmoitettua korkeammaksi.

Esimerkiksi saunan kiuas tulee suunnitella tilaan nähden sopivaksi tehoiltaan, niin että kiukaan ja savupiipun yllilämmitystä ei pääse syntymään.



## Tulisijan päältä lähtevät piiput ja tuenta:

Takan päältä lähtevät savupiiput ja kannen varaan asennettavassa piipussa tulee huomioida tulisijan kannen varaan sallittu kuorma. Oheisesta taulukosta on esimerkkejä Härmä Air teräspiipun painosta.

Koko mm / mm	Pituus / mm	Paino / kg
150 / 238	1170mm	11 kg
175 / 265	1170mm	13 kg
200 / 290	1170mm	15 kg
250 / 340	1170mm	23 kg

Mikäli teräshormi asennetaan tulisijan päältä, voidaan painokuorma kannakoida, jolloin piipun paino ei kohdistu kannen varaan. Teräshormi voidaan myös asentaa tulisijan liitoksen salliessa myös takan liitosputken päälle siten että tulisijan kannen varaan ei synny painokuormaa.

Mikäli on oletettavaa että tulisijan käyttöikä on vähemmän kuin savupiipun käyttöikä, tulisi asennuksessa huomioida tulisijan vaihtotarve. Härmä Air teräspiippuun on saatavilla kannakointiin tarkoitettuja pantoja, joiden avulla savupiippu voidaan asentaa roikkumaan oman painonsa varaan.

**Takkasydämeen**, jossa takan kuoren sisässä kuljetetaan liitinhormia eri kulmissa, tulisi savupiipun kannakointi huomioida aina siten että piipun paino ei aiheuta painokuormaa liitoksille. Myös savukanavan lämpölaajentuminen tulee ottaa huomioon ja jättää mahdollinen elämisvara tulisijaliitoksen ja liitinputken väliin.

**Saunan kiukaan päältä** lähtevissä savupiipuissa, tai takkasydämissä joissa käytetään eristämätöntä liitinhormia, tulee huomioida mahdollinen savupiipun kannakointi ja tuenta. Liitinputki saattaa kuumuuden vaikutuksesta pehmentyä ja pitkien / painavien piippujen kohdalla aiheuttaa vääntymistä tai painumista.

**Sivuttaissiirtoihin** tulee asentaa kannakointi vähintään kulman yläpuolelta, jolla estetään vuotokohtien muodostumista. Ylä ja välipohjat voivat toimia myös piipun sivuttaisessa tuennassa.

**Pitkien vaakasuorien** siirtymien kohdalla pitää varmistaa, että savupiipun veto toimii ja savupiipun tuetaan vähintään 3m välein.

## Liikuntavarat

Savupiippuun tai sen yhdyshormiin ei saa kohdistua kantavien rakenteiden liikkeistä aiheutuvia vaaka- tai pystyrasituksia ja savupiipun liitoksen kuormituksen kestävyys on tarkistettava. Savupiipun läpäistessä ala-, väli- ja/tai yläpohjan ja yhdyshormin läpäistessä seinärakenteen, jätetään rakenteen ja savupiipun / ja rakenteen ja yhdyshormin väliin liikuntavara huomioiden myös suojaetäisyydet palaviin materiaaleihin. Liikuntavälivara täytetään A1-luokan palotekniseen tiivistämiseen soveltuvalla A1-luokan tuotteella kuten sullontavillalla.

## Usean tulisijan yhdistäminen samaan hormiin

Yksi tulisija liitetään pääsääntöisesti yhteen savuhormiin. Kuitenkin kaksi saman asuinhuoneiston tai talusrakennuksen samassa tasossa olevaa tai samassa kattilahuoneessa olevaa ja samaa polttoainetta käyttävää tulisijaa voidaan yhdistää samaan savuhormiin. Tällöin savuhormi mitoitetaan tulisijojen yhtäaikaiselle käytölle ja kumpikin tulisija varustetaan erillisellä sulkupellillä. Tällöin savuhormi mitoitetaan ottaen huomioon myös tulisijojen yhtäaikainen käyttö.

Kumpikin tulisija tai piippusavuhormi varustetaan erillisellä sulkupellillä. Sulkupelti tai vähintään niistä toinen sijoitetaan pääsääntöisesti tulisijan ja savupiipuhormin väliseen yhdys- tai liitinhormiin. Vain käytössä olevan tulisijan sulkupelti pidetään auki. Tulisijan, joka ei ole käytössä, sulkupelti pidetään suljettuna.



## LIITOKSET

Liitoksissa tulee ottaa huomioon rakennuksen rakenteiden eläminen, sekä savupiipun savuputkien lämpölaajenemisesta johtuvat lämpöliikkeet ja mahdollinen savupiipun ja tulisijan savunpoistoaukon, liitinputken tai yhdysputken ja savupiipun välinen liikuntavara. Kulmaan tai vaakaan suunnitelluissa asennuksissa tulee kiinnittää erityistä huomiota liitosten ja pistemäisen painokuorman tuentaan.

### Liitos takkaan tai kamiinaan

Tulisijoissa on hormin liittämiseen suunniteltu liituskappale. Savupiipun liitinputki asennetaan tulisijasta riippuen liitoksen päälle tai liitoksen sisään. Liitoksessa on varmistettava että liitos ei pääse valumaan takan rakenteen sisään. Savupiipun liitosputki on vakiona 80mm korkea, joka tulee lyhentää tai jatkaa tarvittaessa oikean pituiseksi. Pidempien tulisijan sisällä kuljetettävien liituskappaleiden tulee olla EN1856-2 mukaisesti testattuja nokipalon kestäviksi ja T600 lämpöluokkaan soveltuvaksi. Savupiippu ja tulisija tulee olla myös nuohojan toimesta puhdistettavissa.

**Varaavissa takoissa** tulee ottaa huomioon tulisijan kannen sallima painokuorma. Savupiippu yleisesti asennetaan vastaamaan vastaamaan tulisijan kantta, mutta esim. joissain vuolukivisissä takoissa tulee kansikiven päälle kohdistuvaa kuormaa välttää. Tällöin piippu tulee asentaa savuputken ja liittimen varaan tai piipun paino tulee kannakoida rakenteisiin.

**Kamiinoissa** on usein liituskappaleen ympärillä tulisijan kiertoilmaan liittyvät säleiköt, josta takan lämpö kiertää huonetilaan.

Tätä säleikköä ei saa peittää hormimoduulilla, vaan lähtö tulee asentaa kannen pinnasta noin 20 mm irti, jolloin ilma pääsee kiertämään vapaasti. Kuuma ilma saattaa vaurioittaa myös savupiipun maalipintaa. Kun savupiippu otetaan n. 20 mm irti tulisijan kannesta, ei suojaetäisyyksiä tarvitse muuttaa vaan se katsotaan olevan riittävä, silloin kun tulisija on turvaetäisyydellä palavasta materiaalista.



*Tulisijan kannen ilmakiertoaukkoja ei saa peittää.*

# Tavanomainen tulisijaliitospaketti



1. Eristetty moduuli (suoramoduuli tai savupeltimoduuli)
2. Peitemansetti
3. Tuki/pohjalevy
4. Muuntadapteri, jatkoyhde tai liitoskappale
5. Tulisijassa oleva liitoskappale



**Asennus  
liitoksen päälle**



**Asennus  
liitoksen sisään**



**Tuenta  
hormiputkeen**



**Tuenta  
ulkokuoreen**



**Kamiinan  
liitoksessa**

piippu asennetaan kantamaan sisäputkesta, jolloin piippumoduuli ei peitä kamiinan ilmakiertoa.

Lähtökappaleen säätö voidaan toteuttaa piipun liitinkappaleen ja pohjalevyn avulla. Vaihtamalla pohjalevyn ja liitinputkeen ajetun sikkauksen puolta, saadaan paino joko ulkokuoren varaan tai sisäputken varaan. Mikäli paino jätetään sisäputken varaan, suositellaan lisäksi kannatinpannan asentamista. Kannatinpanta voidaan asentaa välikattoon tai vesikatolle pellityssarjan alle pistekuorman vähentämiseksi.

Lyhennä liitoskappale tarvittaessa tulisijan liitoskappaleeseen nähden sopivaan korkeuteen.

## Kiuaspiipun liitos eristetyllä moduulilla

Tyypillinen asennus eristetyllä moduulilla kiukaan päältä on esim. Harvia Legend tai Iki-kiukaan kiukaissa. Kiukaan liitos eristetyllä moduulilla toteutetaan samoin kuin liitos takkaan tai kamiinaan. Suositeltavaa on että eristetty moduuli ei lähde täysin suoraan kiukaan kivitiilan päältä, vaan aloituksessa on esim. kiukaisiin usein saatavilla olevaa kiviverkkoa. Liitoksessa tulee huomioida liitosputken riittävä pituus kiukaan lähtökappaleeseen. Mikäli eristetty piippu lasketaan kiukaan kivien tasoon, tulee varmistaa että savupeltiä voidaan käyttää normaaliin tapaan. Pienissä kiukaissa on suositeltavaa että savupelti ei ole suoraan kivien päällä, vaan alkuun asennetaan 540 tai 1170 eristetty aloitusmoduuli, jonka yläpuolelle savupelti asennetaan, jolloin kuumien savukaasujen vaikutus mekaaniseen peltiin minimoidaan. Aloitusmoduulin alaosassa tulee olla aina pohjalevy, jolla vähennetään kiukaan vesihöyryn pääsyä eristeisiin.

**Huom. kiukaan lämpö saattaa muuttaa maalatun pinnan sävyä ja vesihöyryn pääsy eristeisiin lyhentää savupiipun käyttöikä.**

### Huomioitavaa:

- Savupellin käytettävyyttä tulee säilyä
- Ensimmäisessä elementissä tulee olla pohjalevy
- Huomioi kiuaskivien vaihto/lisäys
- Savupiipun kannakointi on suositeltavaa, joka helpottaa myös kiukaan vaihtoa.



**Eristetty savupeltimoduuli,** jonka pohjassa pohjalevy, joka estää kosteushöyryn suoran johtumisen piipun eristeisiin.

**Kiukaan lisävarusteena kiviverkko,** jolla hormiliitos saadaan korkeammalle. Näin savukaasut jäähtyvät tehokkaammin, savupellin toiminnallisuus paranee ja kiukaasta nouseva kosteus ja kuumuus vaikutus pienenee.

## Kiukaiden liitos jäykällä liitosputkella

Kiukaiden liitoksissa tulee huomioida eristämättömään liitinputkeen kohdistuva painokuorma. Liitinputkella varustetut piiput suositellaan tukemaan tai kannakoimaan rakenteisiin, ottaen huomioon myös rakennuksen painuminen ja muut rakennuksen vaatimukset. Liitosputki voidaan lyhentää haluttuun korkeuteen lyhentämällä kappaletta alapäästä siten että eristetty piippumoduuli tulee ulottua saunan kattopinnasta vähintään 400 mm alaspäin. Eristämättömällä liitinputkella on eristetyistä moduuleista poikkeava 500 mm turvaetäisyys sivusuunnassa. Turvaetäisyyden voi puolittaa käyttämällä 1 mm vahvaa teräslevyä (tai palamatonta levyä). Teräslevyn ja palava-aineisen seinän väliin tulee jättää vähintään 30 mm tuulettuva ilmarako. Valikoimassamme on myös liitinputken ympärille asennettava säteilysuoja. .

Kiuaspiipun eristämätön putki voidaan lyhentää kohteen mittavaatimusten mukaisesti. Suosittelemme aina liitosputken pituudeksi vähintään 300 mm

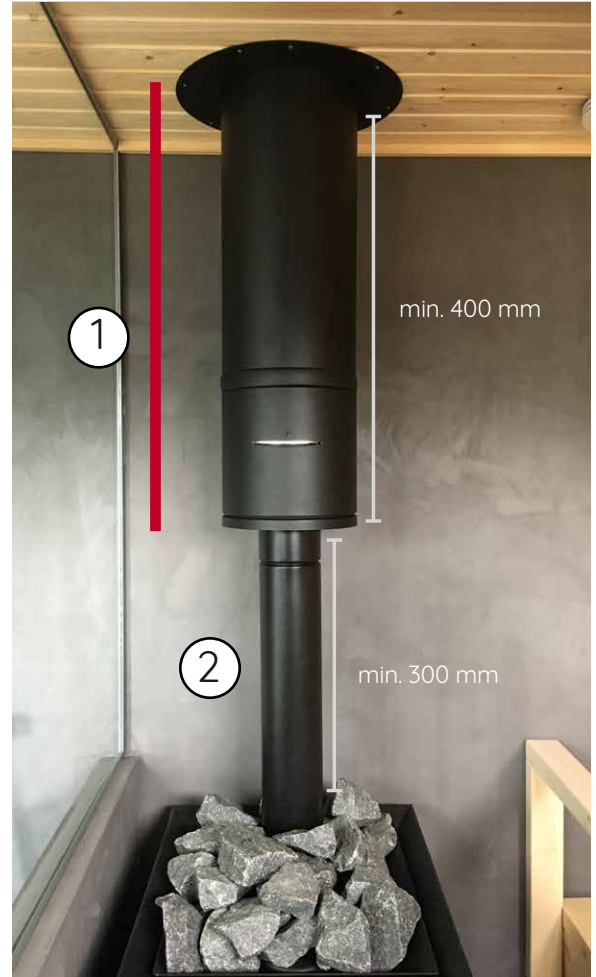
- huomioiden kiukaan kivipinta-alan
- höryn nousun hormin eristeeseen
- saavukaasun jäähtymisen
- pienentää saunan lämmistyäaikaa

**1.** Eristettyä moduulia tulee ulottua katosta alaspäin vähintään 400mm korkuisesti.

**2.** Eristämättömän putken suojaetäisyys palavaan materiaaliin on sivu-suunnassa 500mm. Eristämättömän putken suojaetäisyys voidaan puolittaa esim. 1mm teräslevyllä, jolloin seinän väliin jää 30mm ilmarako tai valikoimassamme olevalla säteilysuojalla s. 20.

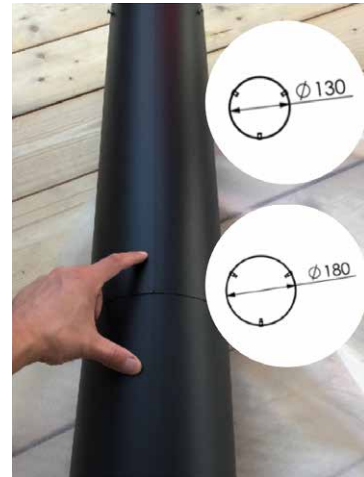
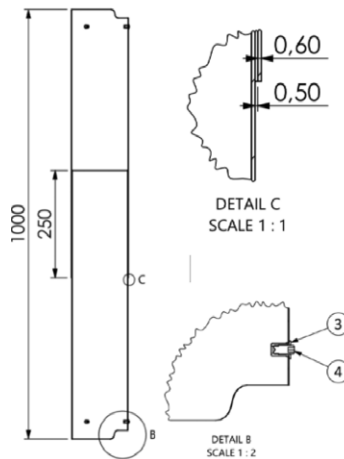
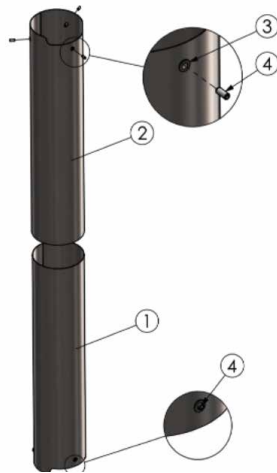
### Huomioitavaa:

- Suojaetäisyydet seinään ja kattoon.
- Eristetyssä elementissä tulee olla pohjalevy ja
- liitosputki ei saa liukua pohjalevyn läpi.
- Savupiippu suositellaan kannakoimaan.



# Säteilysuojan asennus

Kiukaan eristämättömän liitoksen säteilysuoja on tarkoitettu liitinputken suojaetäisyyden pienentämiseen. Säteilysuojalla voidaan pienentää etäisyys suojan pinnasta katsottuna 250 mm etäisyyteen. 114 mm liitinputken ympärille asennettavassa 150 mm halkaisijalta olevassa säteilysuojassa on tuuletusaukko kappaleen ylä ja alapäässä, jolloin tuulettuva rakenne pienentää turvaetäisyyttä. Kappale keskitetään eristämättömään liitinputkeen yläpuolella ja alapuolella olevilla ruuveilla, jotka keskittävät putken ilmakierron tasaiseksi. Ruuveilla ei ole tarkoitus kiinnittää kappaletta liitinputkeen, vaan pelkästään keskittää kappale. Teleskooppimainen kappale lukitaan keskeltä poraruuveilla tai pop-niiteillä.



## Säteilysuojan asennus

Säteilysuojan ylä ja alaosaan tulee jäädä ilmakierron mahdollistava aukotus.

**Aukotus tulee kääntää aina tulisijan luukun suuntaiseksi.** Suojaetäisyys kuoren pinnasta on sivusuunnassa 250mm ja pystysuunnassa 400mm (kun suojan päälle asennetaan Härmä Air teräshormi).

## Säteilysuojan kiinnitys

Säteilysuoja koostuu kahdesta toistensa sisään liukuvasta kappaleesta (**kiuaspiipulle 130mm ja takkapiipulle 180mm suoja**), jotka keskitetään liitosputkeen ylä ja alaosaan asennettavilla ruuveilla. Pystysuuntainen lukitus varmistetaan popniiteillä tai poraruuveilla

## Säteilysuojan keskitys

Lyhennä säteilysuojan sisään asennettava liitosputki haluttuun mittaan ja säädä säteilysuoja samaan korkeuteen. Kohdistuksessa kannattaa käyttää säteilysuojan takaosassa olevaa hitsaussaumaa.



## Säteilysuojan asennus tulisijaan

Asenna liitosputki ja säteilysuoja tulisijan liitokseen.



## Säteilysuojan jatkoputki

Asenna jatkoputki paikoilleen ja lukitse kappaleet popniiteillä tai poraruuveilla.



## Säteilysuojan keskittäminen

Keskitä säteilysuoja ylä ja alaosasta liitosputkeen kolmesta suunnasta ruuvattavilla ruuveilla.



## Höyrymoduulin asennus



Höyrymoduulin yläosaan tulee asentaa metallilevy, Levyn tarkoituksena on estää höyryn nousu hormin eristeisiin ja näin estää eristeiden tarpeeton kostuminen saunottaessa.

Asenna sisäputkien liitoksiin palomassa, kuten muihinkin hormiliitoksiin.



Asenna eristetty hormimoduuli verkon päälle kiinnityspannalla.

Huomioi että eristetty moduulia tulee olla vähintään 400mm katon alapuoella.



Varmista vielä suojaetäisyydet palavaan materiaaliin ja asenna tarvittaessa kohteeseen suojalevyt, mikäli suojaetäisyydet eivät täyty.



Lyhennä sisäputki oikeaan korkeuteen ja tarkista suojaetäisyydet seinään.

Sisäputken ulkovaipasta 500mm.

Etäisyys voidaan puolittaa 1mm suojalevyllä, jolloin seinän väliin jätetään 30mm ilmarako.



Lyhennä verkko oikeaan korkeuteen. Verkon ja sisäputken yläreuna tulee olla samassa tasossa.

Verkko lyhennetään alaosaan, jolloin verkon alaosa jää kiukaan kivitilaan piiloon.

Verkko tulee olla katosta vähintään 400mm etäisyydellä.



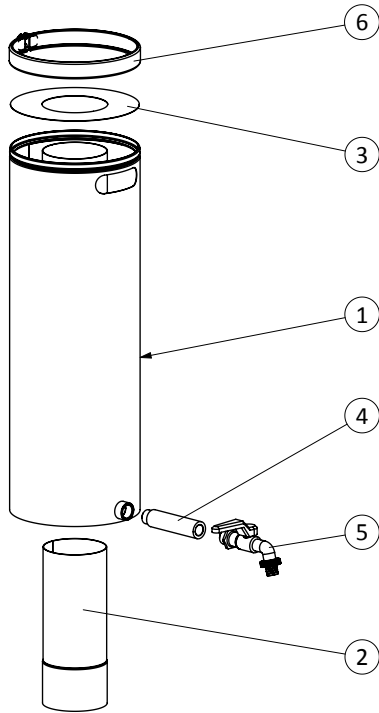
Asenna höyrymoduuliin kivet keskeisesti sisäputkeen nähden.

Täytä verkko tasaisesti ja ilmavasti. Liian tiivis kivitiedä pidentää lämmitysaikaa.

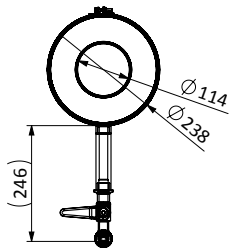
Täytä verkko mahdollisimman täyteen. Kivet saattavat laskea saunottaessa / ajan kuluessa.

## Piippumoduuliin integroitava pilarimainen vesisäiliö.

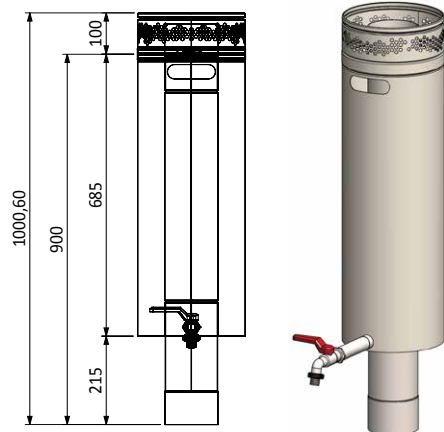
Vesisäiliö (pilari) asennuksessa tulee ottaa huomioon poikkeavat suojaetäisyydet kattoon ja seinärakenteeseen. Koska säiliön testaus on toteutettu tyhjänä, on etäisyys sivusuunnassa 250 mm palavaan materiaaliin. Varmista että hanan pituus ylittää kiukaan reunan. Hanan pituus on 150 mm ja hanaan on saatavilla 120 mm pituisia jatkovarsia. Hanaan on voidaan kiinnittää silikoninen 3/4" letku. HUOM! vesisäiliön hana ei kestä painoa (kuten vesisanko tms.).



1. Vesisäiliö. Säiliön sisällä oleva vesi lämpenee sisällä olevan savukanavan heijastuslämmöstä. Säiliö voidaan puhdistaa tavanomaisin puhdistusainein ja paineveden avulla esim. irrottamalla hana ja paineistamalla vettä säiliön sisään.
2. Liitinhormi. Tulisijan ja säiliön väliin asennettava yhde, jonka pituus voidaan määrittää halutun mukaiseksi (vakio korkeus 215mm). Liitinhormin suojaetäisyys palavaan materiaaliin on 500mm. Liitinhormi voidaan suojata erikseen tilattavalla säteilysuojalla tai rakennettavalla palamattomalla suojaseinällä.
3. Päätelevy. Levyn tarkoituksena on estää piipun eriste villan liikkuminen, sekä kostean höyryn nousemista eristerakenteeseen.
4. Vesihanan jatko. Vesihanan pituus on vakiona 246mm ja vartta on jatkettavissa 120mm pitkillä jatkovarsilla. HUOM! Vesihana ei kestä painokuormaa.
5. Vesihana. Vesihana on varustettu perinteisellä venttiilillä ja hanaan voidaan kiinnittää esim. vesiletku. Suosittelemme kiukaan yhteyteen silikonista vesiletku.
6. Kiinnityspanna. Kiinnityspannalla sidotaan säiliö (nro. 1) ja Ilmakierron varmistava kuori (nro. 5) yhteen. Näiden väliin asennetaan päätelevy (nro. 3).

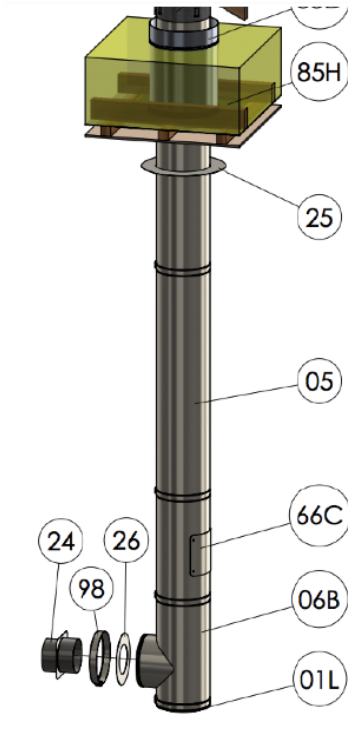


Tilavuus	20 litraa
Lämmitysaika	15 - 20 min (kiukaan savukaasuista riippuen)
Täyttö	Vesiletku, kannu tai sanko
Vesihana ja varsi	Varsi jatkettavissa ja hanaan liitettävissä vesiletku
Materiaali	Haponkestävä / Ruostumaton teräs
Turvaetäisyys (testattu tyhjänä)	Säiliön pinnasta 250 mm palavaan materiaaliin





## Takaa tai sivusta lähtevät liitokset (rakennuksen sisällä)



### Alaliitos tulisijan takaa tai sivusta.

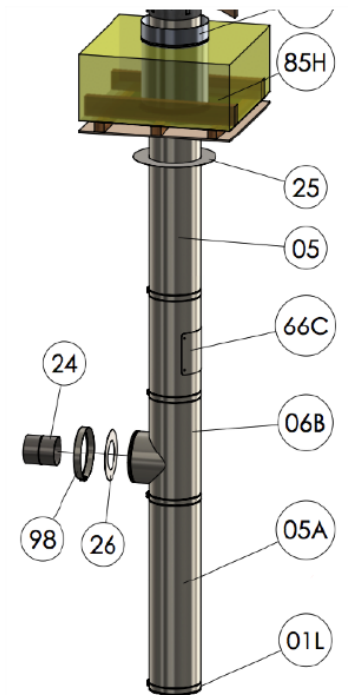
Hormin huonejalusta ja haara asennetaan palamattomalle alustalle.

Hormi voidaan tarvittaessa kiinnittää pultilla jalustan sisäosasta lattiaan.

Mikäli haaran korkeus on tulisialiitokseen nähden liian korkea, tulee tulisijaa korottaa oikeaan korkeuteen.

Haarakappaleessa tai yläpuolelle tulevassa puhdistusluukkumoduulissa on puhdistusluukku, josta vaaka ja pystyosuus voidaan nuohota. Mikäli haarassa ei ole puhdistusluukkuja, voidaan haara osa nuohota tulisijan puhdistusluukun kautta.

**Puhdistusluukun taakse jätettävä vähintään 600 mm tilaa. Vapaa tila huoltoa varten.**



### Taka tai sivuliitos tulisijan keskeltä tai yläkulmasta

Asennustapa on vastaava kuin alaliitoksella.

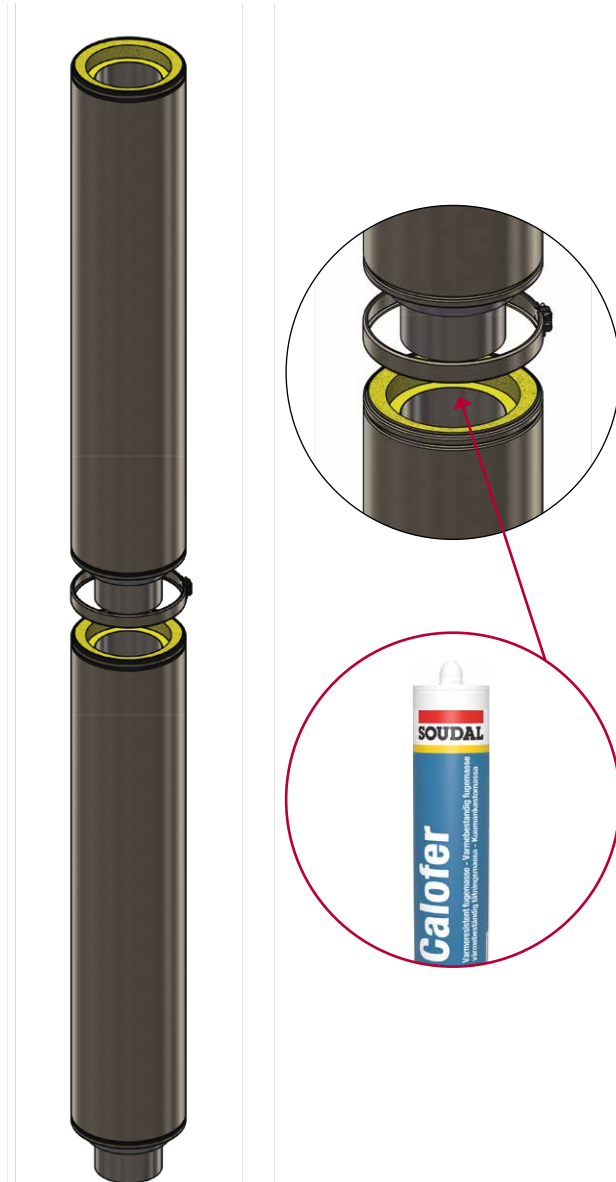
#### 05A - säädettävä jalusta

Säädettävä jalusta lyhennetään tarvittavaan korkeuteen. Moduuli leikataan alaosasta ja lisätään säätökappale, joka liittyy pannattomasti. Säätökappaleen toisessa päässä on pantakiinnitykseen ura, jolla se voidaan liittää jalustaan.

#### Tuennat

Väliopijat tukevat piippua, jolloin varsinaista tuentaa tarvitaan mikäli hormi ylittää huonetilassa yli 6m korkeuden. Kannatinpannalla voidaan tukea piippu niin sivu kuin pystysuunnassa. Vesikaton yläpuolella hormi voi olla maksimissaan 3.5m ilman tuentaa.

## ELEMENTTIEN LIITOKSET



**Eristetyt moduulit** liitetään toisiinsa kiinnityspannalla. Kiinnityspanna lukitsee moduulit ja tekee tuotteesta tukevan.

**HUOM!** Vesikatolla kiinnityspantojen alle tulee asentaa elastinen liimamassa. Liimamassalla varmistetaan että sadevesi ei pääse valumaan kiinnityspannan alta eristeisiin.

**Hormiputkien liitoksissa** tulee käyttää +1000°C lämpöä kestävä palomassaa. Massalla sidotaan putket yhtenäiseksi putkistoksi, jolloin lämpölaajentuminen liikuttaa koko sisäputkistoa ja muodostaa tukevan kokonaisuuden.

Hormiliitoksessa koiraspää tulee aina alaspäin ja vastaavasti naaraspää on ylöspäin. Rakenteiden savuputket ja eristeet kulkevat vaakasuuntaisesti eri linjassa toisiinsa nähden, muodostaen limitetyn rakenteen. Limitetty liitos on testattu turvalliseksi myös rakenteiden sisään asennettavaksi. Rakennuseristeen sisään asennettavassa liitoksessa tulee huomioida jatkoskohtien lukitus ja ympärille asennettavan lisäpaloeristeen asennettavuus. Liitos tulee varmistaa kiinnityspannalla tai kiinnittämällä moduulit mekaanisesti toisiinsa esim. ruuveilla tai pop-niiteillä.

Rakenteen ansiosta mahdollinen sade tai kondenssivesi ei pääse valumaan vastasuuntaisesti eristeisiin.

**HUOM!** Asenna moduulien savuputkien jatkoksiin aina kuumuuden kestävä yksikomponenttinen tiivistysmassa, joka muodostaa kovan pinnan, kuten Joints - Fireseal +1500°C tai Soudal Calofer.

### Muuta huomioitavaa

- Savupiippuun ei saa tukea tai kiinnittää muita rakenteita.
- Palamattomien rakenteiden ja läpivientien väliin tulee jättää vähintään 20 mm liikuntavara.
- Ulkoseinällä seinän ja piipun väliin vähintään 50 mm tuulettuva rako (vaikka tarvittava suojaetäisyys olisi pienempi), joka tulee olla puhdistettavissa tavanomaisin siivousvälinein.
- Katso piippukohtaiset savupiipun suojaetäisyydet suoritustasoilmoituksesta.
- Savupiippuun ei saa sijoittaa putkia, johtimia tai muita savupiipun toimintaan kuulumattomia laitteita.

# Savupiipun tuennat

Savupiippu voidaan tukea sekä pysty, että vaakasuuntaan asennettavilla tuennoilla. Savupiippu voidaan myös kannakoida, jolloin kevennetään esim. tulisijan kanteen tai liitäntään kohdistuvaa painokuormaa.

Välipohjien läpiviennit yleisesti ottaen tukevat savupiippua sivusuunnassa, mutta joissain tapauksissa lisätuenta on välttämätön. Tällaisia tapauksia on usein kohteet, jossa välipohjan yläpuolella on moduuleita reilusti enemmän suhteessa välipohjan alapuolelle, jossa vesikaton ulkopuoliset olosuhteet voivat vaikuttaa esim. liitosten tai tiivisteiden pitävyyteen. Savupiippua suunniteltaessa tulisi rakennesuunnittelijan huomioida aina kohdekohtaisen tuennan tai kannakoinnin tarpeellisuus ja esittää ne suunnitelmissa, jotka toimivat kohdekohtaisena työohjeena.

## Vaakasuuntainen asennus:

Tuenta vähintään 3,5m välein.

## Vino asennus 30°, 45° ja 90° kulmassa:

Tuenta vähintään 3.5m välein.

## Vapaa korkeus huonetilassa: 6m.

## Maksimi pituus vapaasti seisovana:

3,5m viimeisen tuen yläpuolella.

## Ulkoseinällä vapaa korkeus: 6m ylimmän tuen

alapuolella, jonka jälkeen tuenta 3.5m välein.

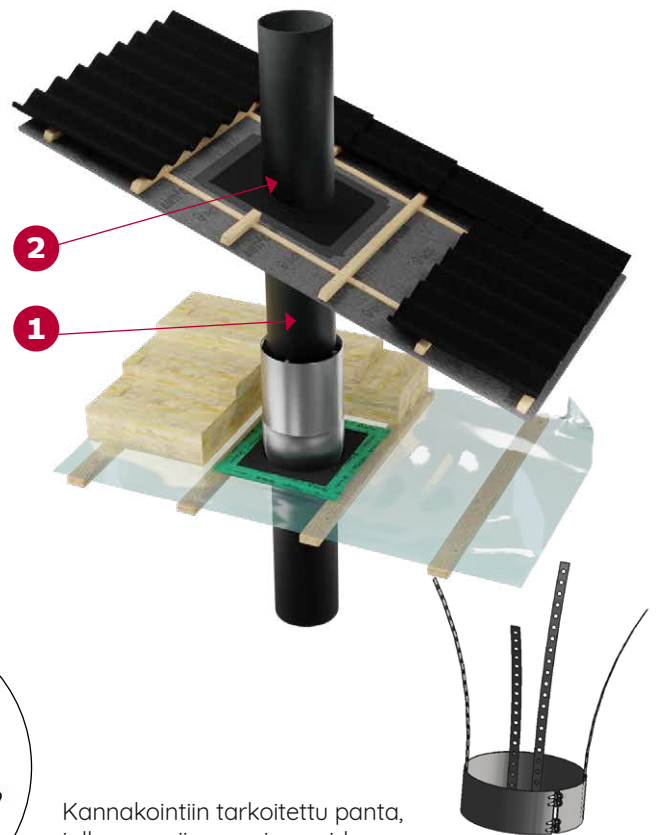
## Vetolujuus: 6m, jolloin savupiippu voidaan

kannakoida roikkumaan 6m matkalta.



Seinätuenta tai vaakasuuntaisen asennuksen tuentaan tarkoitettu panta. Panta voidaan asentaa savupiipun ympärille haluttuun kohtaan.

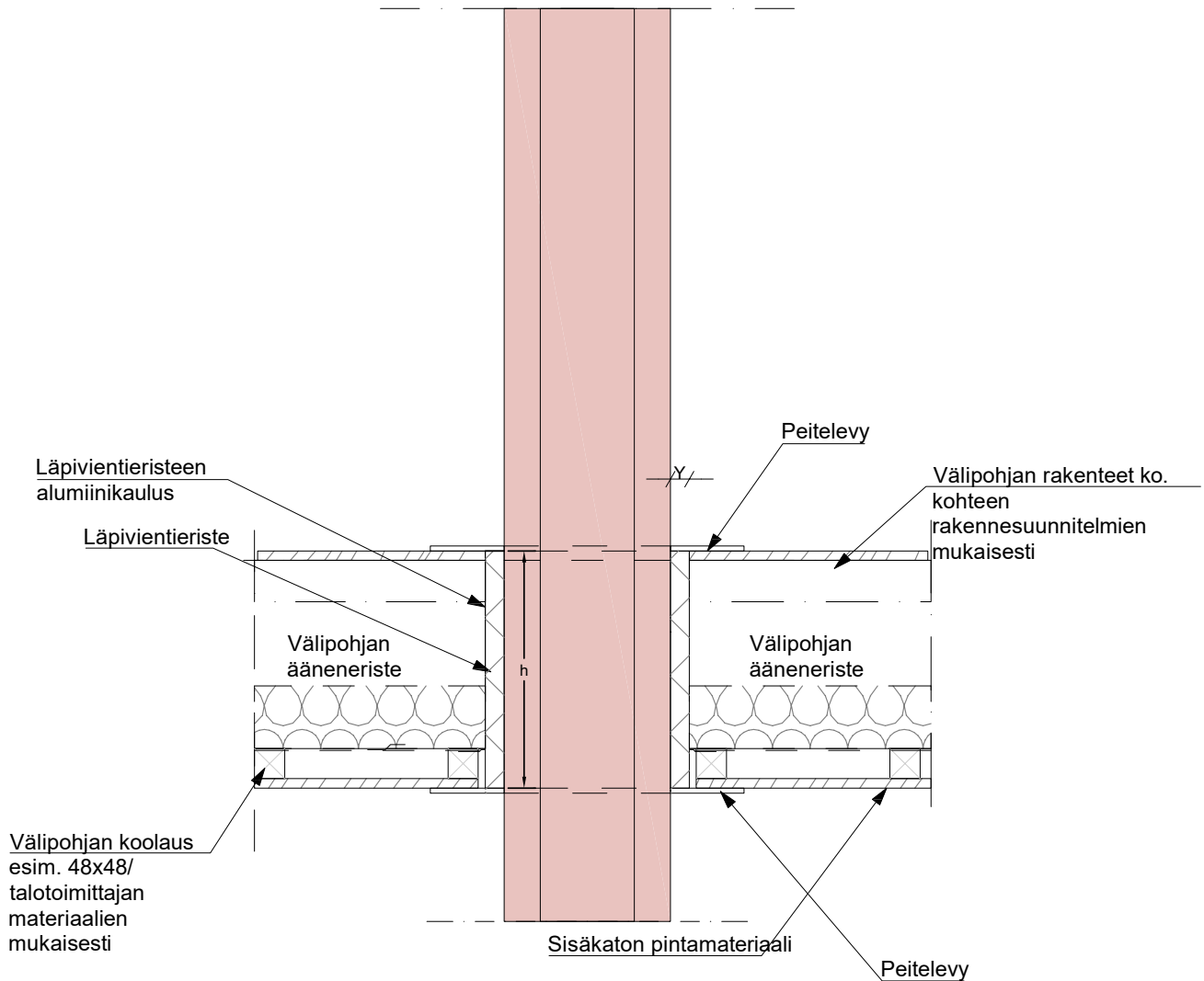
Harustukseen tarkoitettu kiinnityspanta. Asennetaan moduulin jatkoskohtaan. Pannassa oleviin leinkkeihin kiinnitetään vaijerit tai tukiraudat, jotka tulee hankkia erikseen kohteen vaatimusten mukaisesti.



Kannakointiin tarkoitettu panta, jolla savupiipun paino voidaan kannakoida rakenteisiin. Yleisin asennus joko välipohjassa tai vesikattoon pellityksen alle. Yhdellä kannakkeella voidaan kannakoida 6m painokuorma.

## Kannakointi voidaan asentaa:

1. välipohjaan, jolloin nauhat osoittavat ylös sivuille.
2. vesikatolle, jolloin vanteen jäävät pellityksen alle. Katolle asennettaessa pannan voi kääntää siten että nauhat osoittavat alaspäin. Tällöin pingotus ja kiristys on helpompaa ja pellitys mahtuu paremmin kannakkeen päälle.



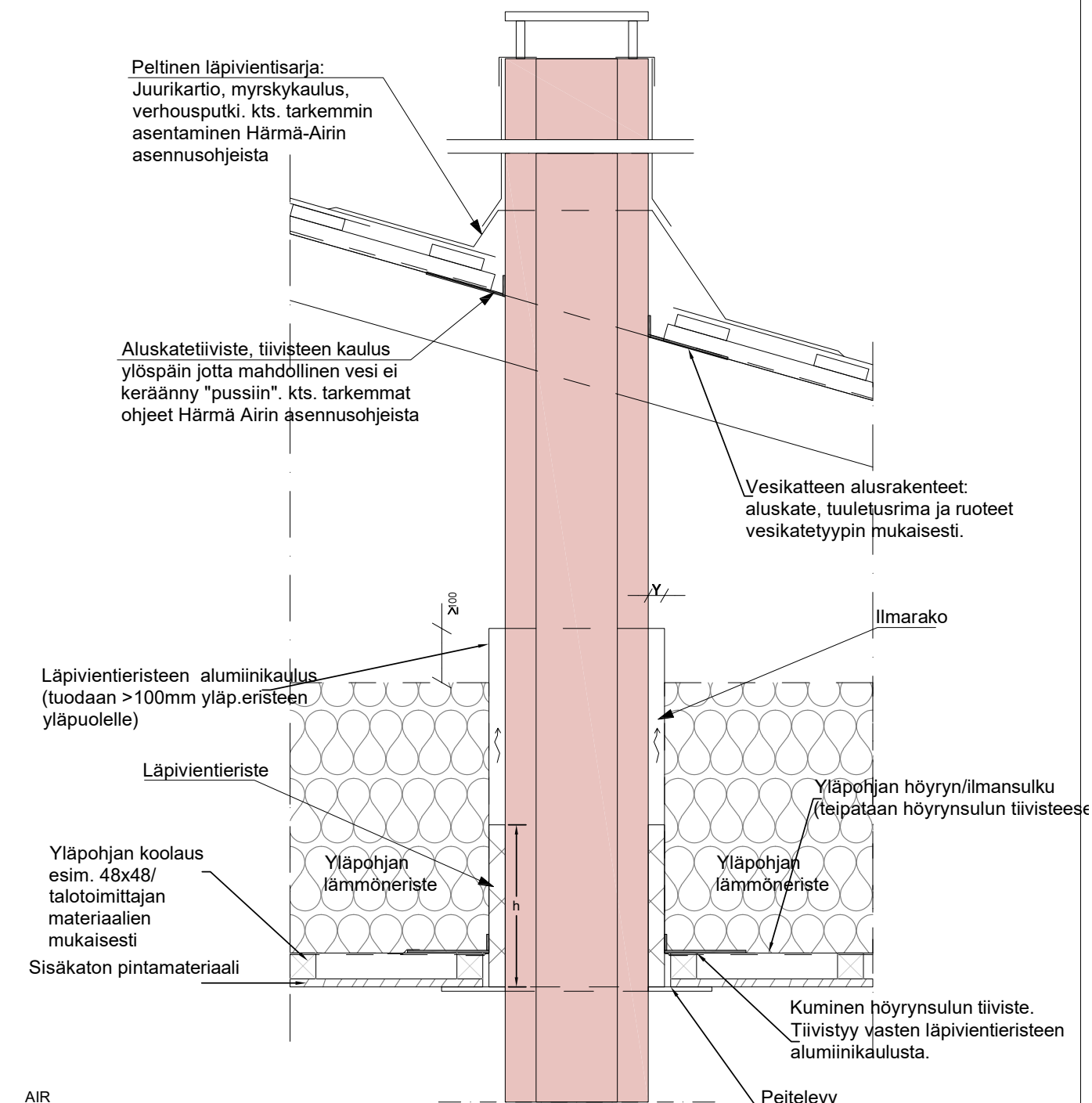
Lisäeristeen ulkokuoren korkeus vakiona 800mm (lyhennetään tai kasvatetaan tarvittaessa)

Lisäpaloeristeen korkeus Unique ja Air piipussa vakiona 300mm. Eristekorkeus voidaan kasvattaa oheisen taulukon mukaiseen korkeuteen. Prime piipussa leristeen korkeus vaihtoehtoisesti 431mm, jolloin lisäeristeen paksuus 110mm

Piipun tyyppi	A / B ; y ,h	A / B ; y ,h	A / B ; y ,h	A / B ; y ,h
Air In (uusi)	150 / 265 ; 40, 300	175 / 314 ; 40, 300	-	-
Air (kivas)	114 / 238 ; 26, 800	-	-	-
<b>Air</b>	150 / 265 ; 26, 800	-	200 / 314 ; 26, 800	-
<b>Prime</b>	150 / 238 ; 80, 200	175 / 265 ; 80, 200	200 / 290 ; 80, 200	250 / 340 ; 80, 200
<b>Unique</b>	150 / 238 ; 40, 400	175 / 290 ; 40, 400	200 / 314 ; 40, 400	250 / 370 ; 40, 400

Millimetreinä (mm). A =sisäputken halkaisija, B=ulkoputken halkaisija, y=suojaetäisyys, h=lisäeristeen sisällä olevan eristyksen maksimi korkeus

Katso lisää vaihtoehtoja läpivientien toteutuksesta [www.harmaair.com/suunnittelu-ja-ohjeet/](http://www.harmaair.com/suunnittelu-ja-ohjeet/)



AIR

Savupiipun suunniteltua ilmakiertoa ei saa peittää tai estää ja AIR tuotteessa tulee käyttää aina savupiipun omaa päätekapappaletta. Peltiseppän tekemisessä kattopellitöissä tulee huomioida ilman kiertävyys.

UNIQUE, AIR ja PRIME Peltiseppän tekemisessä kattopellitöissä tulee ottaa huomioon savuputken lämpölaajeneminen. Peltiseppän tekemisessä kattopellitöissä / koteloidussa piipussa tulee huomioida kotelon tuuletavuus ja kosteustekninen toimivuus. Peltitöissä tulee aina ottaa huomioon liikuntavarat ja rakennuksen eläminen.

Lisäeristeiden ulkokuoren korkeus vakiona 800mm (lyhennetään tai kasvatetaan tarvittaessa)

Piipun tyyppi	A/B ; y ,h	A/B ; y ,h	A/B ; y ,h	A/B ; y ,h
Air In (uusi)	150 / 265 ; 40, 300	175 / 314 ; 40, 300	-	-
Air (kruas)	114 / 238 ; 26, 800	-	-	-
Air	150 / 265 ; 26, 800	-	200 / 314 ; 26, 800	-
Prime	150 / 238 ; 80, 200	175 / 265 ; 80, 200	200 / 290 ; 80, 200	250 / 340 ; 80, 200
Unique	150 / 238 ; 40, 400	175 / 290 ; 40, 400	200 / 314 ; 40, 400	250 / 370 ; 40, 400

Millimetreinä (mm). A =sisäputken halkaisija, B=ulkoputken halkaisija, y=suojaetäisyys, h=lisäeristeiden sisällä olevan eristyksen maksimi korkeus

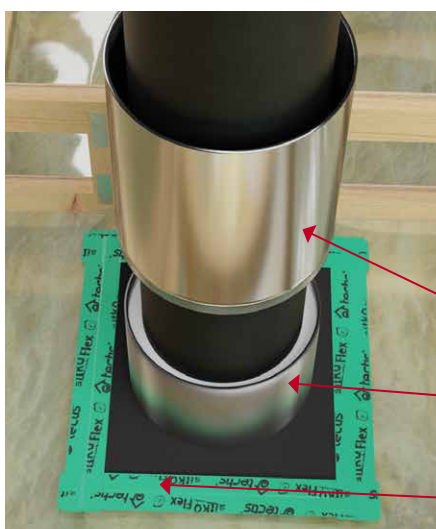
Katso lisää vaihtoehtoja läpivientien toteutuksesta [www.harmair.com/suunnittelu-ja-ohjeet/](http://www.harmair.com/suunnittelu-ja-ohjeet/)



## LISÄERISTEEN JA HÖYRYSULUN ASENNUS



1. Työnnä lisäeriste hormimoduulin päälle. Sisällä oleva asennuskapseli liukuu ulos. Eriste on tiivis hormimoduulia vasten, joten eristeiden tiivistämiseen ei tarvita teippiä tms.
2. Työnnä lisäeriste höyrysulkumuovin ja kattorakenteen (paneelin) läpi, siten että eriste on muutaman millin paneelin alapuolella. **Huom. Peitelevy peittää läpiviedyn eriste.**
3. Asenna toinen 400mm korkea alumiininen holkki eristysosuuksien päälle ja teippaa tai ruuvaa se kiinni toisiinsa.
4. Varmista että lisäeristeiden ilmaraossa ei ole roskia, eikä sinne pääse puhallusvillaa eristystöiden aikana. Ilmarako on suojattava, mikäli puhallusvillojen asennus suoritetaan hormiasennuksen jälkeen.
5. Kiinnitä tyhjän holkin ja moduulin väliin tukipalat, joilla varmistetaan että eristeiden alumiiniosuus ei pääse puristumaan ja ilmatuuletus säilyy.
6. Kiinnitä höyrysulkutiiviste höyrysulkumuoviin höyrysulkuteipillä (esim. Tectis tai Tesco). Kumitiivisteiden kaulus tulee olla ylöspäin.



### Huom!

Lisäpaloeristeiden tuulettuvaa rakennetta ei saa peittää ja tuulettuvan tilan tulee olla puhtas. Puhallusvillan asennuksen jälkeen lisäpaloeristeiden tuulettuva tila tulee tarkastaa ja puhdistaa. Tarkasta rakenteen puhtaus vähintään nuohouksen yhteydessä.

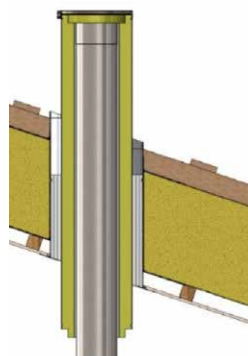
Jatkoholkki (vakiona 400 mm tuulettuva osuus).

Eristekapseli - Eristeen korkeus ja vahvuus tuotetyypin mukaisesti (tarkasta suoritustasoilmoituksesta)

Höyrysulkutiiviste → teipataan tai liimataan.

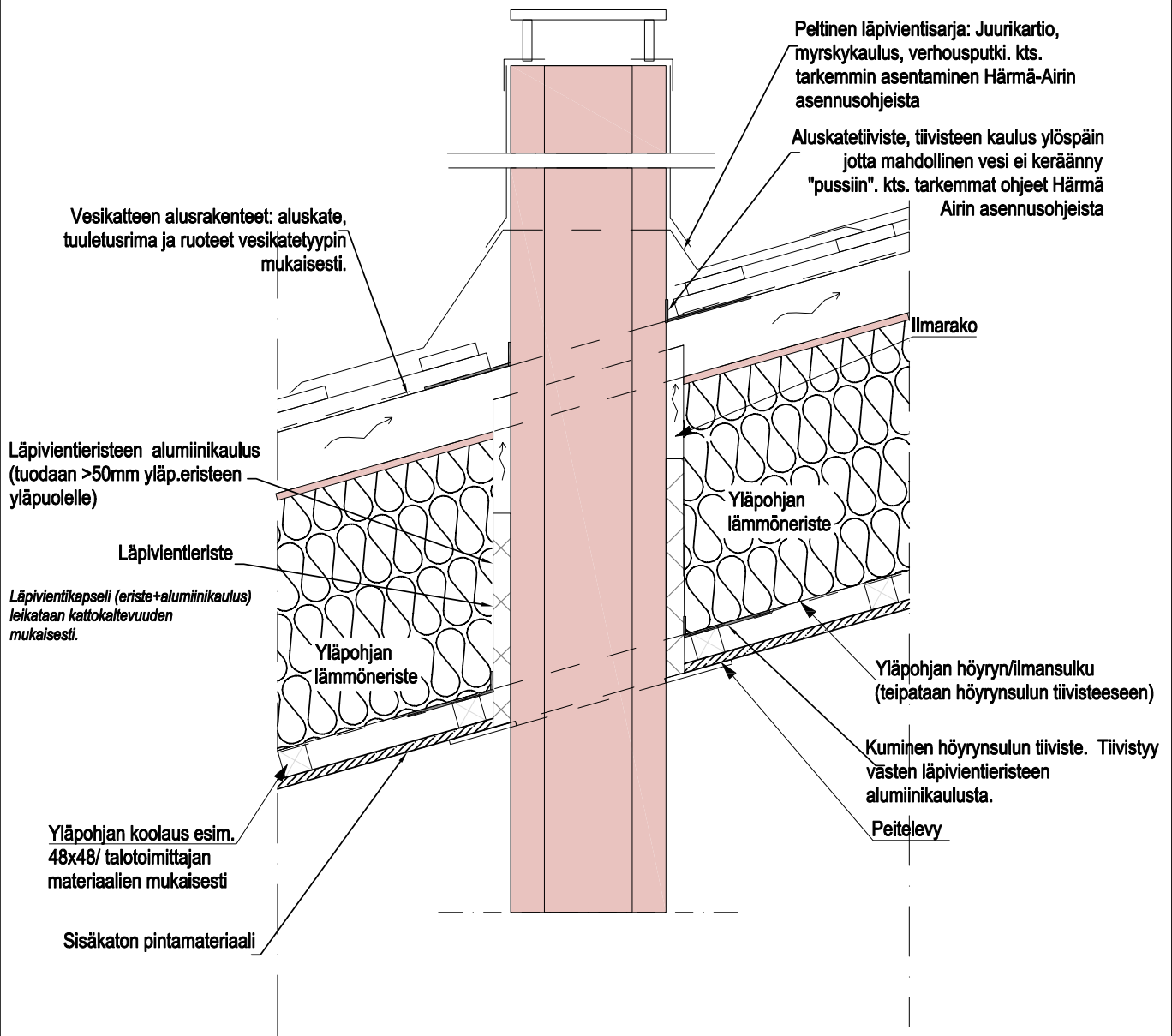


Eriste voidaan tuoda SPU eristeiden läpi ja asentaa uretaanivaahdot Härmä Air alumiinipintaisen eristeiden ja SPU eristeiden väliin tiivisteeksi tai teipata alumiiniteipillä tiiviiksi. Lisäeriste on esikivistetty tehtaalla tiiviiksi, jolloin eristeiden ja pölyn välillä ei tarvitse tiivistää.



Rakennuseristeiden ollessa irtonaista ja pölyävää puhallusvillaa, tulee lisäpaloeristeiden alumiininen kaulus ulottua 100mm rakennuseristeiden yläpuolelle.

Alumiinikuorta voidaan jatkaa tarvittaessa haluttuun korkeuteen, esim. katon suuntaisessa lisäpaloeristyksessä aluskatteen läpi saakka pellityksen alle.



## AIR

Savupiipun suunniteltua ilmakiertoa ei saa peittää tai estää ja AIR tuotteessa tulee käyttää aina savupiipun omaa päätekapppaletta. Peltisepän tekemissä kattopellityksissä tulee huomioida ilman kiertävyys.

UNIQUE, AIR ja PRIME Peltisepän tekemissä kattopellityksissä tulee ottaa huomioon savuputken lämpölaajeneminen.

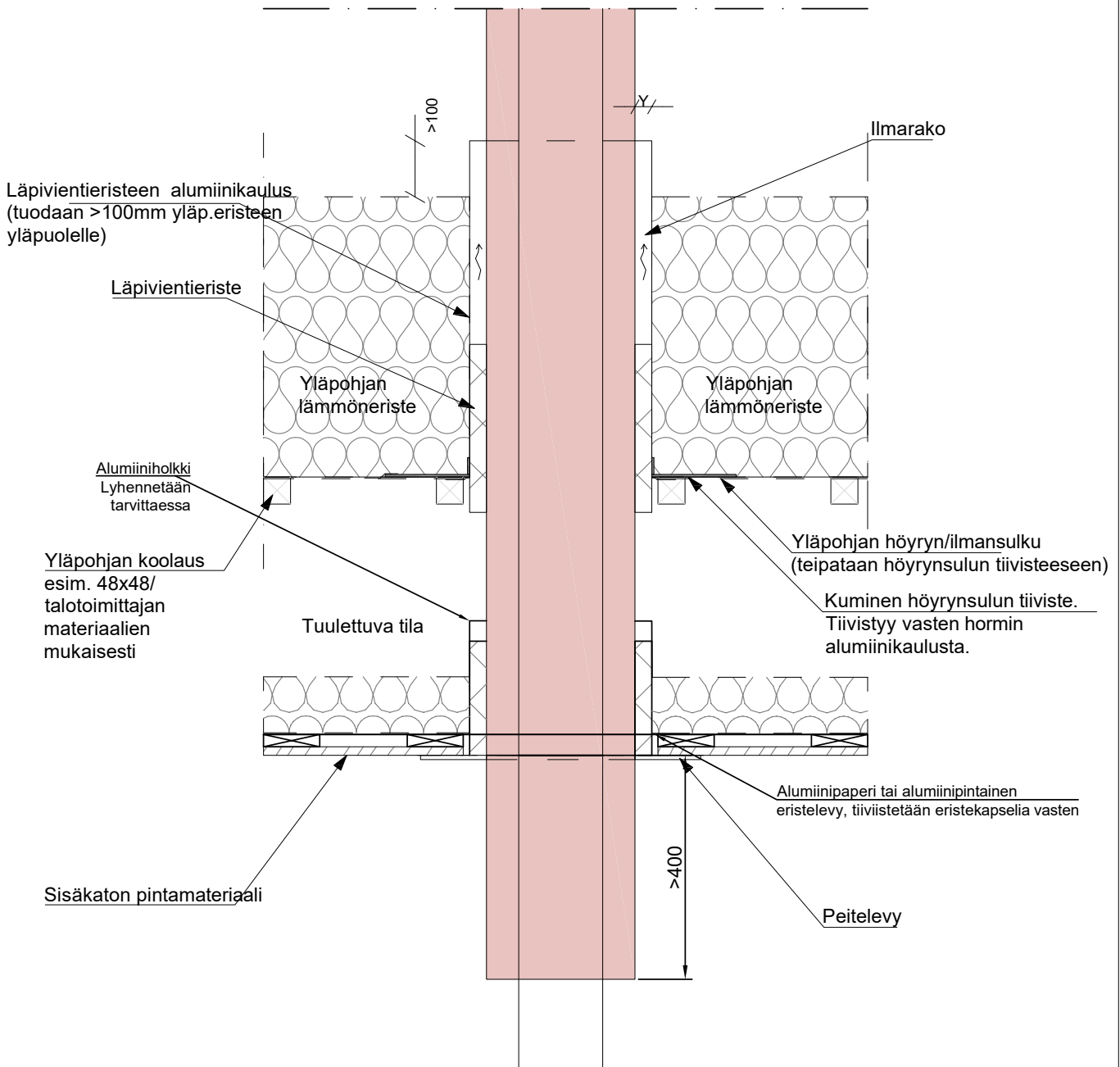
Peltisepän tekemässä kattopellityksessä / koteloidussa piipussa tulee huomioida kotelon tuuletuvuus ja kosteustekninen toimivuus. Pellityksissä tulee aina ottaa huomioon liikuntavarat ja rakennuksen eläminen.

Piipun tyyppi	A / B ; y ,h	A / B ; y ,h	A / B ; y ,h	A / B ; y ,h
Air In (uusi)	150 / 265 ; 40, 300	175 / 314 ; 40, 300	-	-
Air (kiuas)	114 / 238 ; 26, 800	-	-	-
Air	150 / 265 ; 26, 800	-	200 / 314 ; 26, 800	-
Prime	150 / 238 ; 80, 200	175 / 265 ; 80, 200	200 / 290 ; 80, 200	250 / 340 ; 80, 200
Unique	150 / 238 ; 40, 400	175 / 290 ; 40, 400	200 / 314 ; 40, 400	250 / 370 ; 40, 400

Millimetreinä (mm). A =sisäputken halkaisija, B=ulkoputken halkaisija, y=suojaetäisyys, h=lisäeristeen sisällä olevan eristyksen maksimi korkeus

Katso lisää vaihtoehtoja läpivientien toteutuksesta [www.harmaair.com/suunnittelu-ja-ohjeet/](http://www.harmaair.com/suunnittelu-ja-ohjeet/)



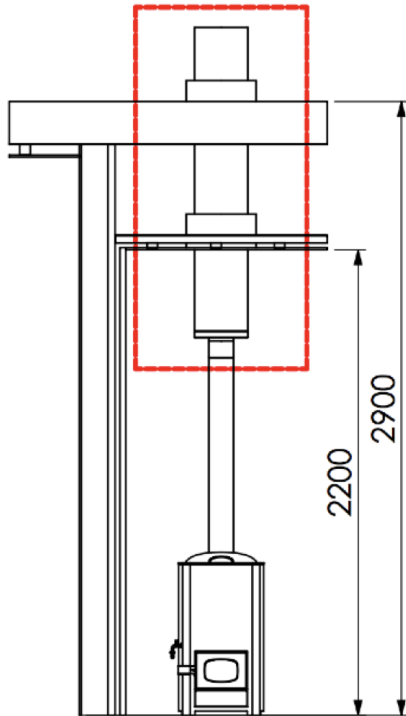


Piipun tyyppi	A / B ; y ,h	A / B ; y ,h	A / B ; y ,h	A / B ; y ,h
Air In (uusi)	150 / 265 ; 40, 300	175 / 314 ; 40, 300	-	-
Air (kivas)	114 / 238 ; 26, 800	-	-	-
<b>Air</b>	150 / 265 ; 26, 800	-	200 / 314 ; 26, 800	-
<b>Prime</b>	150 / 238 ; 80, 200	175 / 265 ; 80, 200	200 / 290 ; 80, 200	250 / 340 ; 80, 200
<b>Unique</b>	150 / 238 ; 40, 400	175 / 290 ; 40, 400	200 / 314 ; 40, 400	250 / 370 ; 40, 400

Millimetreinä (mm). A =sisäputken halkaisija, B=ulkoputken halkaisija, y=suojaetäisyys, h=lisäeristeen sisällä olevan eristyksen maksimi korkeus

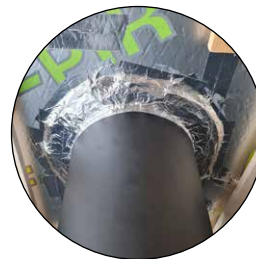
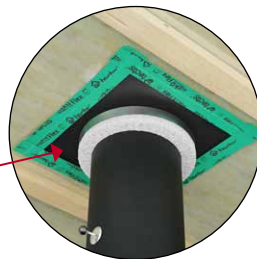
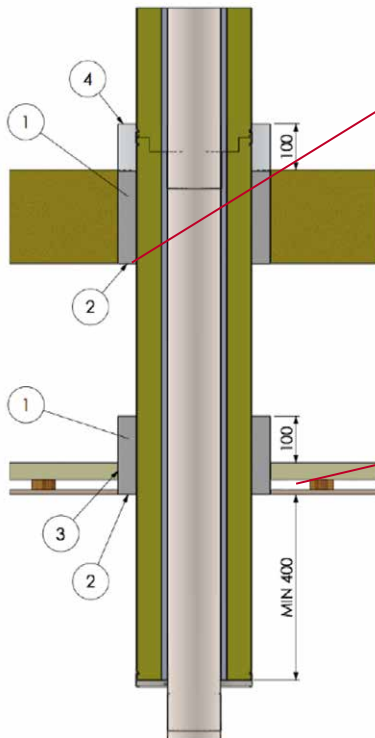
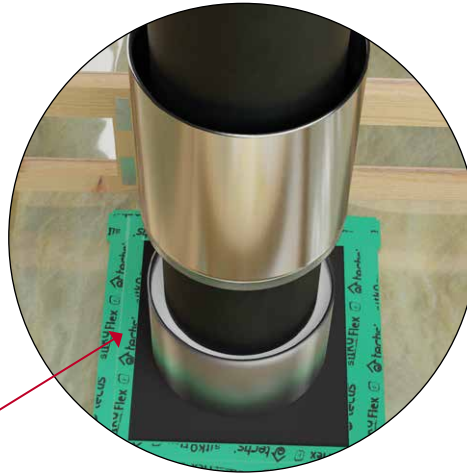
Katso lisää vaihtoehtoja läpivientien toteutuksesta [www.harmaair.com/suunnittelu-ja-ohjeet/](http://www.harmaair.com/suunnittelu-ja-ohjeet/)

## SAUNAN ALASLASKETTU KATTO



Saunan alaslasketussa kattorakenteissa läpäistään saunahuoneen esim. SPU eristys, jonka jälkeen tulee tuulettuva tila ja yläpuolella rakennuksen varsinaiset ylä tai välipohjaeristet.

Mikäli 800mm korkuinen eristekapseli ei ylety täysin rakenteiden läpi, voidaan ilmakehävahokkia jatkaa erikseen tilattavalla jatkokappaleella tai kuvan mukaisesti kahdella erillisellä eristeellä

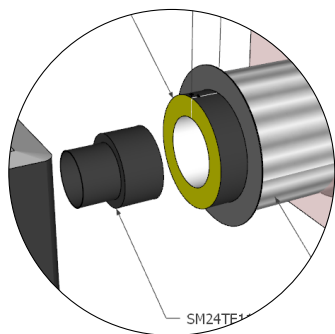


### Saunan kattojen läpiviennit:

Asenna lisäeriste rakenteiden läpi ja teippaa alumiiniteipillä läpivienni tiiviiksi eristeen alumiinipintaiseen ulkokuoreen. Peitelevy viimeistelee läpiviennin.

Huomioi savupiipun suojaetäisyydet palavaan materiaaliin.

# SEINÄN LÄPIVIENTI JA RAKENNUKSEN ULKOSEINÄLLE ASENNETTAVA SAVUPIIPPU



## Vaakamoduulin lyhennys

Eristettyä vaakamoduulia lyhennettäessä, varmista että sisäputken laajennettu pää, eli "naaras" säilyy. Näin ollen sisäputki lyhennetään "uros" päästä, jolloin se liittyy haaramoduuliin ja tulisijan liitoskappale soveltuu lyhennyksen jälkeen sisäputkeen. Ulkokuori lyhennetään tulisijaa vasten tulevasta päästä, jolloin vastakkaisen puolen pää voidaan kiinnittää kiinnityspannalla seuraavaan moduliin.

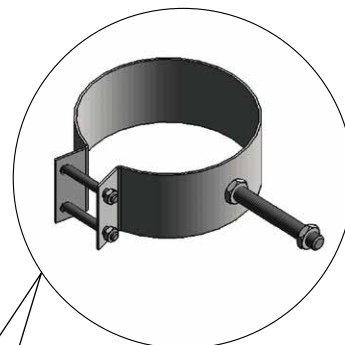


## Vetopelti

**HUOM!** Vaakasuuntaisessa asennuksessa tulee käyttää vakio savupelleistä poikkeavaa "giljotiini" mallista vetopeltiä.

Vetopeltiä ei saa asentaa pystysuuntaisesti.

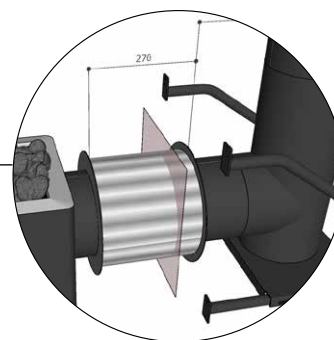
Savupelti asennetaan aina vaakasuuntaiseksi toimivuuden ja turvallisuuden varmistamiseksi.



## Savupiipun tuenta

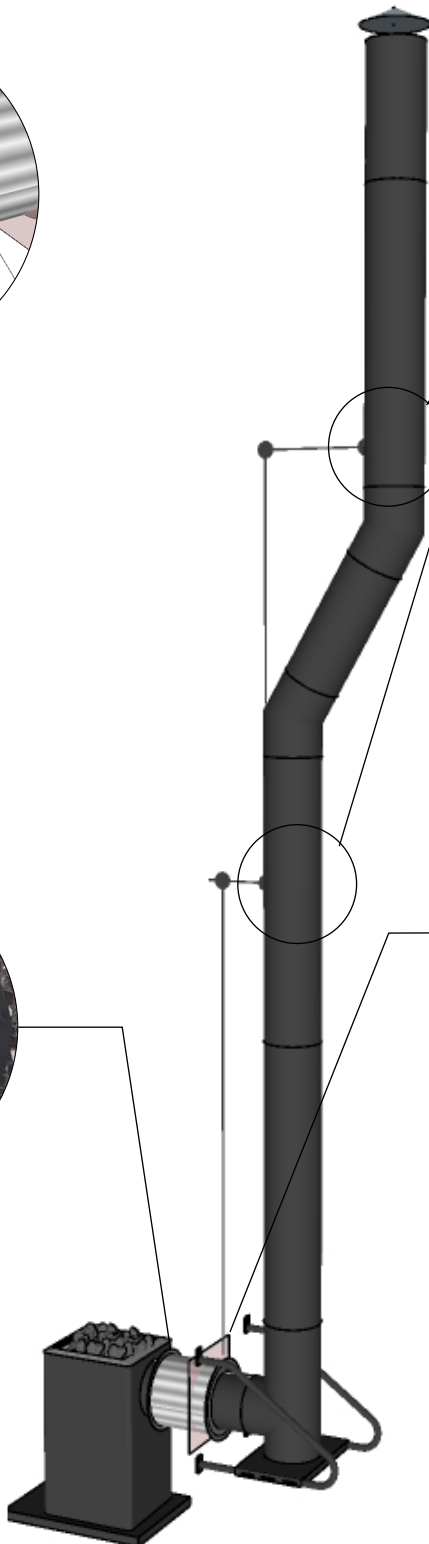
Savupiippu voi olla 6m vapaasti ensimmäisen tuen alapuolella ja 6m jälkeen vähintään 3,5m välein. Rakennuksen ulkopuolelle asennettaessa kulmakappaleita, tulee kulmat tukea sekä ylä, että alaosasta.

Sisätiloissa kulmille riittää kulmien yläpuolelle asennettavakannakointi.



## Rakennuseristeen läpivienti

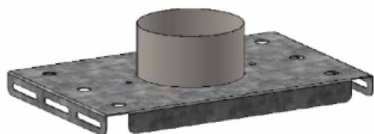
Huomioi seinäläpiviennissä suunnitelman mukainen rakennuseristeen läpivienti, joka määräytyy tuote kohtaisesti seinävahvuuden mukaan (katso suoritustasoilmoitus). Tiivistä höyrösulku asianmukaisesti lisäpaloeristeen pintaan ja huomioi peitelevyjien tiivistys myös ulkopuolelta, jolla estetään sadeveden pääsy seinää pitkin eristeisiin.



## Rakennuksen seinän läpi ja ulkoseinällä kuljetettava savupiippu

Mikäli savupiippu kulkee kokonaan rakennuksen ulkoseinällä ja ulkopuolella, on otettava huomioon mm. savupiipun vaatima mahdollinen erillinen perustus tai alusrakenne. Varmista että seinärakenne on kestävä ja kiinnitystarvikkeet kestävät piipun painon.

Tuennan kiinnityksen seinään tai muuhun kiinnitettävään rakenteeseen tarvitseminen määrittelee rakennesuunnittelija.



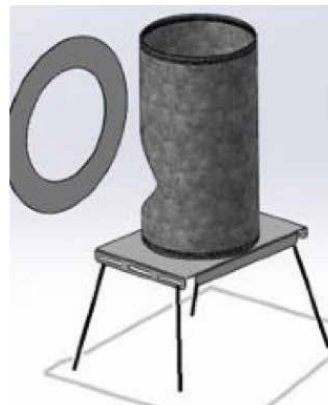
Jalustan pohjalevy, jonka pohjassa on puhdistusluukku.

Jalusta keskitetään savupiippumoduuliin jalustassa olevan sisäputkisovitteen avulla.



Seinäjalustan runko pultataan seinään siihen soveltuvien ruuvien avulla. Ruuvit hankittava erikseen.

Jalustan pohja kiinnitetään putkirunkoon halutulle etäisyydelle seinästä.



Mikäli piippu asennetaan lähteväksi maasta, tulee piippu perustaa tukevalle alustalle (esim. betonivalun päälle).

Pohjalevyyn asennetaan kierretangot, jolla korkeus säädetään seinäläpivientiin sopivaksi.



### Esimerkkiasennus

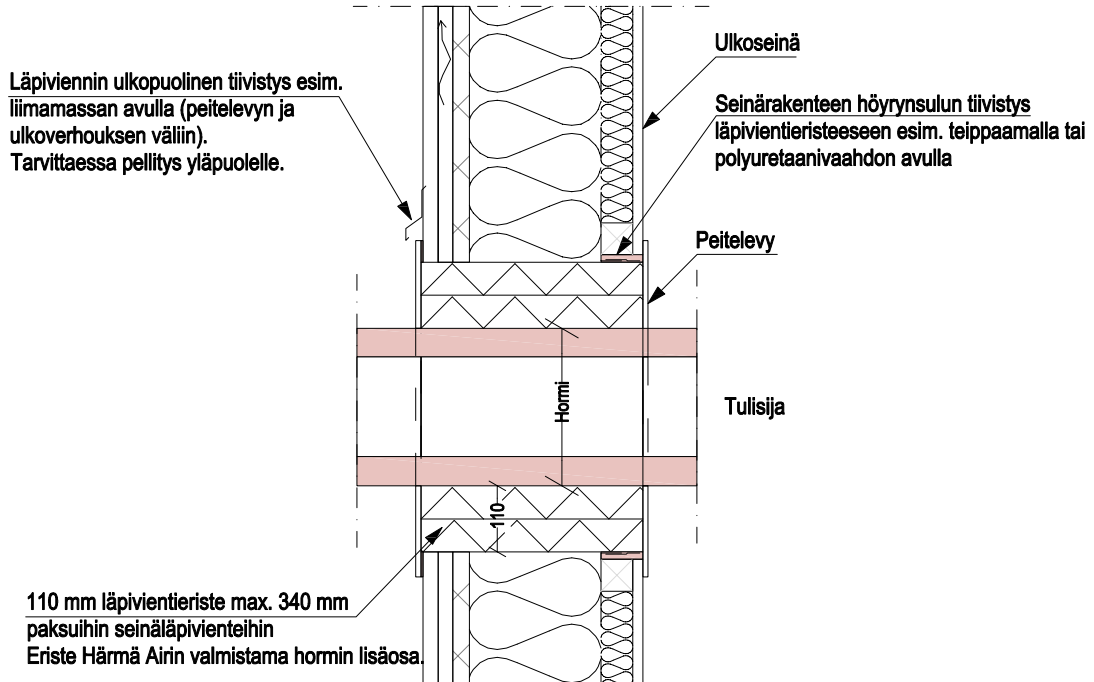
- Seinän ja piipun väliin tulee jädä vähintään 50mm liikuntavara.
- Kiinnitä runko tukevasti seinään seinämateriaaliin soveltuvilla kiinnikeruuveilla.
- Säädä jalusta haluttuun kohtaan.

### Tuenta seinään

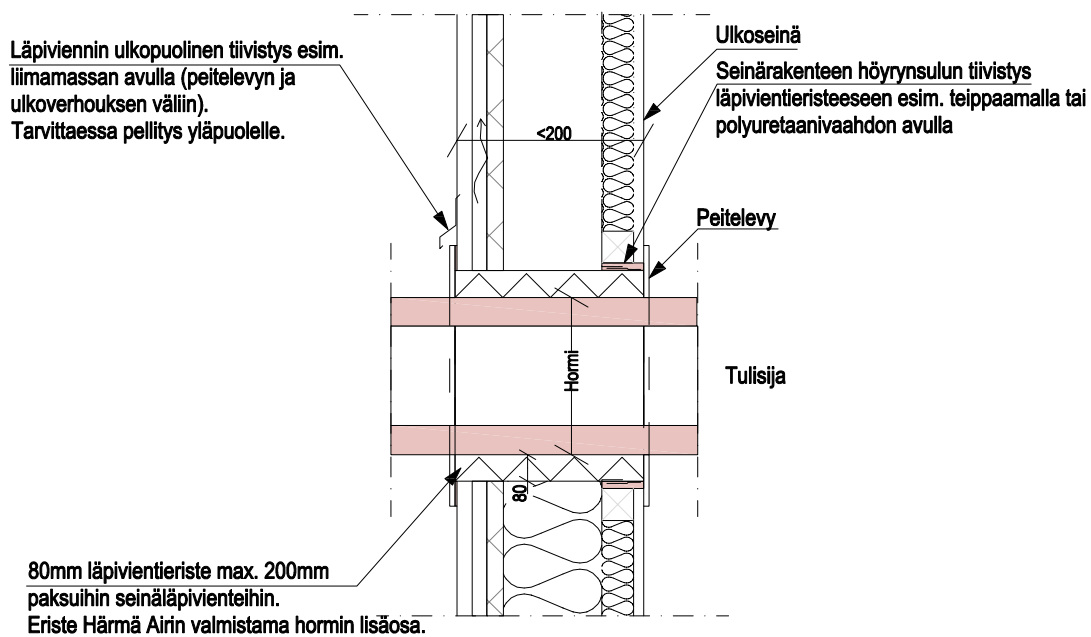
Savupiippu tulee tukea seinään vähintään 6m korkeudesta, jonka jälkeen vähintään 3,5m välein. Tuentaan käytetään Härmä Air valikoimassa olevia tuentapantoja.



### Hormin läpivientieriste kun seinän paksuus >200mm Seinän maksimipaksuus 340mm



### Hormin läpivientieriste kun seinän paksuus <200mm



Piipun tyyppi	Sisähalk. / Ulkohalk.	Sisähalk. / Ulkohalk.	Sisähalk. / Ulkohalk.	Sisähalk. / Ulkohalk.
Prime	150 / 238	175 / 265	200 / 290	250 / 340

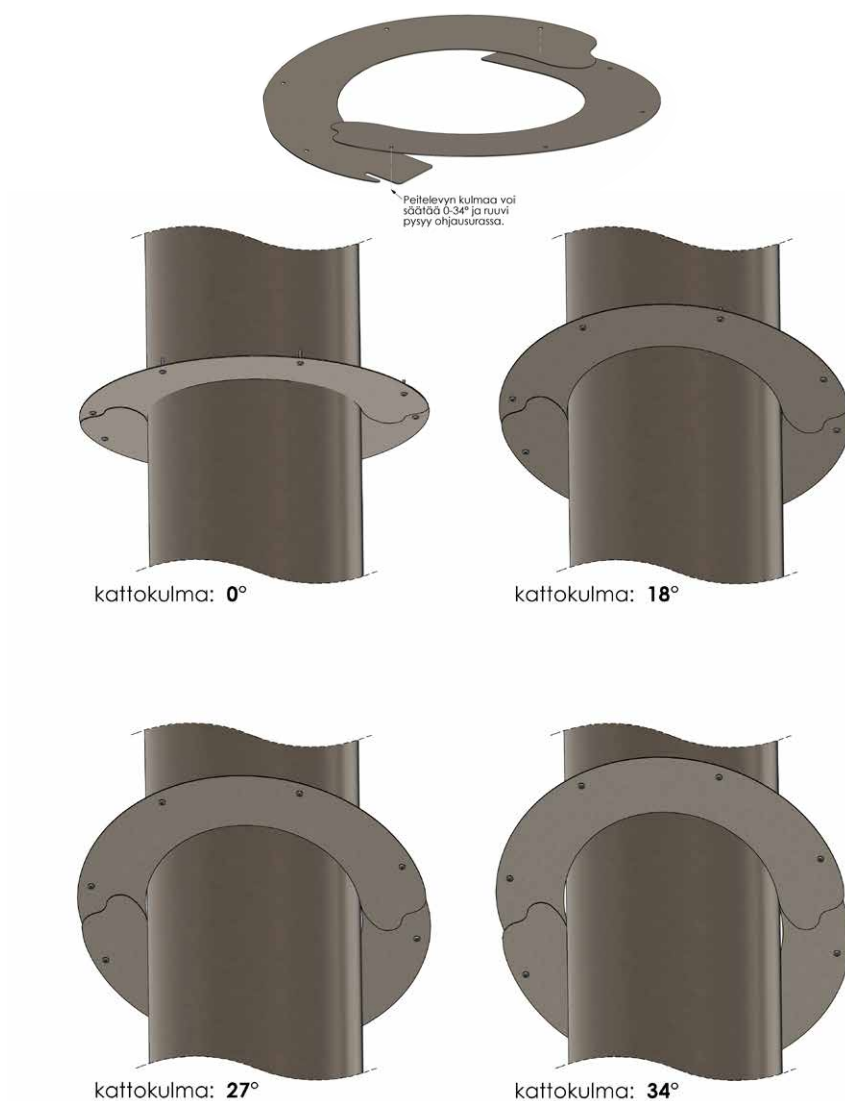
Kaikki mitat millimetreinä (mm).

## Peitelevyn asennus kattoon, lattiaan ja seinään.

Härmä Air läpivientien peitelevyillä viimeistellään läpivientien aukot. Vakio peitelevyt säätävät 0-34° kaltevuuteen. Valmistamme peitelevyjä myös mittailauksena halutun levyisenä ja haluttuun kattokaltevuuteen.

Peitelevy kiinnitetään kattoon ruuveilla tai liimalla. Mikäli mukana olevat ruuvit eivät sovellu kohteen kattoon, tulee ruuvit hankkia erikseen.

Mikäli peitelevyn ja piipun väliin jää rakoa, voit täyttää välin esim. silikonilla.

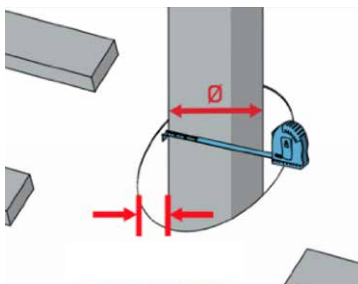


## Aluskatetiivisteiden asennus

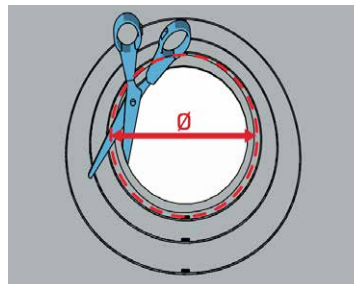


Leikkaa katteeseen kattotiivisteeseen peittävä aukko.

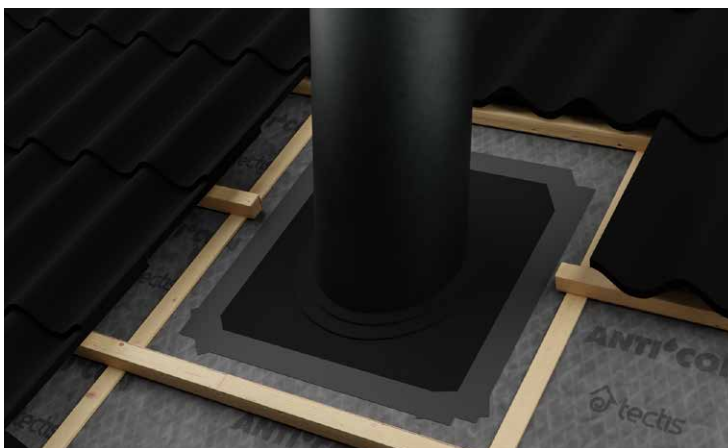
Peltikatteessa voit kääntää aukon reunan ylös veden ohjaamisen varmistamiseksi.



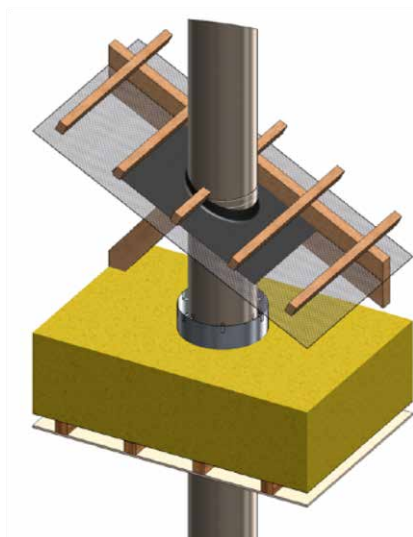
Leikkaa aluskate irti piipun pinnasta savupiipun tyyppikohtaisen paloturvaetäisyyden mukaisesti.



Leikkaa aluskatetiivisteeseen savupiipun ulko halkaisijaa noin. 20mm pienempi reikä, jolloin kaulus on kireä moduulin ympärillä.

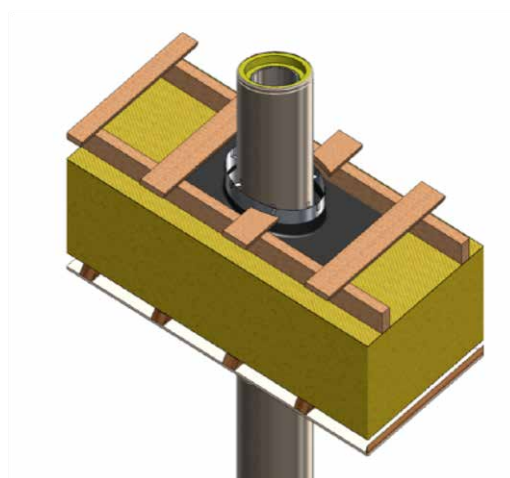


Teippaa tiivisteiden reunat huolellisesti kauttaaltaan höyrynsulkuun tai aluskatteeseen tarkoitetulla teipillä.



### Asennusversio 1.

Härmä Air toimituksen mukana tuleva EPDM kumiseoksesta valmistettu aluskatteen tiiviste on sallittua asennettavaksi suoraan savupiippumoduulin pintaan.



### Asennusversio 2.

Aluskatteen tiiviste voidaan asentaa vaihtoehtoisesti savupiipun alumiinipintaisen lisäpaloeristeen pintaan.



# SAVUPIIPUN KOTELOINTI

## Yleistä

Savupiipun koteloinnilla tarkoitetaan savupiipun ympärille rakennettavaa verhoavaa kotelomaista rakennetta. Esimerkkejä koteloituista savupiipuista ovat rakennuksen toisen kerroksen osalta verhottu savupiippu ja kuorirakenteisen takan sisään rakennettu savupiippu. Savupiippu on mahdollista koteloida myös seinärakenteen sisään tai pesuhuonetilan läpi kulkevien rakenteiden sisään, jolloin tarvittavat vedeneristykset asennetaan koteloitun rakenteen ulkopintaan.

## Kotelon tuuletus

Savupiipun koteloinnissa tulee aina huomioida kotelorakenteen tuuletuvuus, joka tulee järjestää koko matkalta kotelon ala- ja yläosasta. Aukon eteen ei saa sijoittaa ilmankiertoa estäviä esineitä tms. Mikäli aukkoon asennetaan ritilällä, tulee ritilän läpivirtaus vastata aukon pinta-alaa.

## Ilma-aukon koko

Testauksessa käytetty avattavaa ritilää, jonka sisämitat ovat 225 mm x 445 mm ja ritilän vapaa pinta-ala 570 cm<sup>2</sup>.

## Kotelon materiaali

Koteloitu rakenne on testattu kipsilevystä tehtyyn koteloon. Koteloitun rakenteen materiaalia voidaan näin ollen parantaa, mutta ei heikentää. Suositeltu kotelorakenteen materiaali kipsilevyn lisäksi voi olla esim. palamaton levy tai harkko (lujalevy, siporex, silca tms.).

**Palava-aineisesta materiaalista rakennettu koteloitu rakenne on kielletty.**

## Kotelon sisäseinät

Eristetyissä ja palava-aineisissa sisäseinissä tulee kipsilevyn pinnassa käyttää alumiinipaperia.

## Koteloitun rakenteen pinta

Kipsilevystä valmistetun (tai sitä eristävemmän) kotelon pintaan voidaan asentaa palava-aineista materiaalia (vesieristys, panelointi, maalaus jne.).

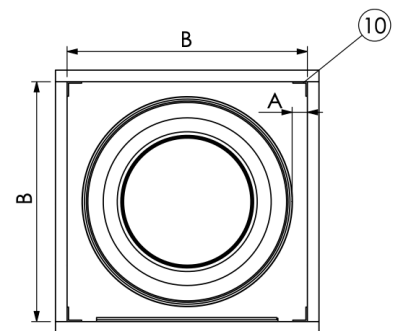
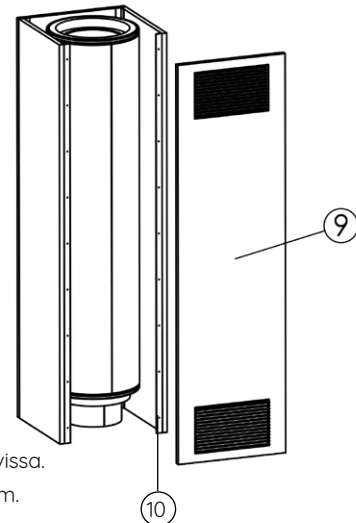
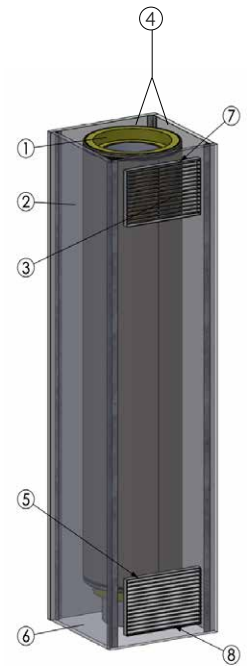
## Tarkastus ja puhdistus

Koteloitu savupiippu tulee olla tarkastettavissa ja puhdistettavissa teknisillä apuvälineillä joko avattavan seinän tai avattavien ritilöiden kautta. Kotelon suunnittelussa ja puhdistettavuudessa tulee ottaa huomioon myös savupiipun nuohoustopa.

1. savupiippu.
2. kotelorakenne (uloimmat seinät) kipsilevyä tai palamatonta materiaalia.
3. Ilma-aukko (katso kohta Ilma-aukon koko)
4. Palavarakenteinen sisäseinä > alumiinipaperi
5. Ilma-aukko (katso kohta Ilma-aukon koko)
6. kotelon pohja tulee olla puhdistettavissa.
7. aukon etäisyys yläreunasta n. 50 mm.
8. aukon etäisyys alareunasta n. 50 mm.
9. mikäli säleiköt ovat kiinteitä, tulee seinä olla avattavissa.
10. kotelon sisälle asennettavat tukilistat esim. metallia (tai kertopuu).

## Suojaetäisyys koteloitussa rakenteessa

Koteloinnissa tulee käyttää minimissään 13 mm paksua EK kipsilevyä, joka on 104 mm etäisyydellä savupiipusta. Kotelon rakennetta voidaan parantaa eristävydeltä ja palonkesto-ominaisuuksilta, joiden vaikutusta suojaetäisyyteen tulee arvioida erikseen erityissuunnittelijan toimesta. Kotelon sisäkulmat voidaan rakentaa kertopuusta (esim. LVL väliseinätolppa 39 x 66) tai metallirangalla.



# TAKAN SISÄÄN KOTELOITU TERÄSPIIPPU

## Yleistä

Takan kuoren sisään asennettavassa savupiipussa tulee ottaa huomioon, että savupiippu on testattu T600 lämpöluokan mukaisesti koteloituun rakenteeseen. Savupiippu voidaan koteloida tulisijan päältä tai sivusta lähteviin liitoksiin, jolloin savupiippu voi lähteä suoraan tulisijan päältä tai lattiatasosta tulisijan vierestä. Koteloinnissa tulee ottaa tämän ohjeen lisäksi huomioon Härmä Air savupiippujen kotelointiohje.

## Suojaetäisyydet

Asennuksessa tulee ottaa huomioon eristetyn moduulin riittävä etäisyys palavarakenteisesta katosta ja seinärakenteista, joka määrittää myös kohdekohtaisesti rakennettavan takan kannen korkeuden. Koteloinnissa tulee käyttää minimissään 13 mm paksua EK kipsilevyä, joka on 104 mm etäisyydellä savupiipusta.

Pystysuuntainen etäisyys palava-aineiseen kattorakenteeseen on tiiviin palokatkon jälkeen 400 mm, ellei kotelon kattorakenteeseen asenneta lämpöä eristävää palamatonta levyä, kuten Silca, Siporex, Aeroc tms.).

## Liikuntavara

Palamattoman tulisijan kannen (palokatkon) ja savupiipun väliin tulee jättää vähintään 20 mm liikuntaväli, joka tiivistetään lämpövuodon estämiseksi A1 tarvikkeisella sullontavillalla.

## Savupelti

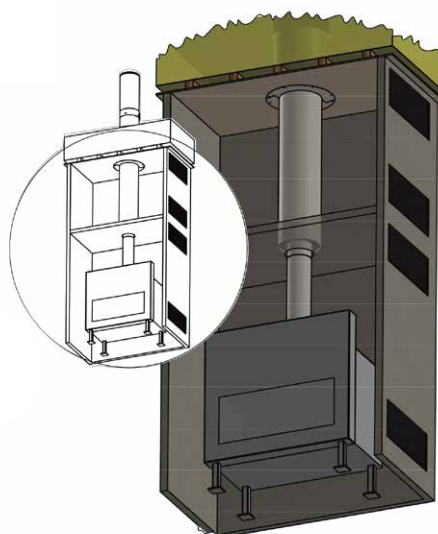
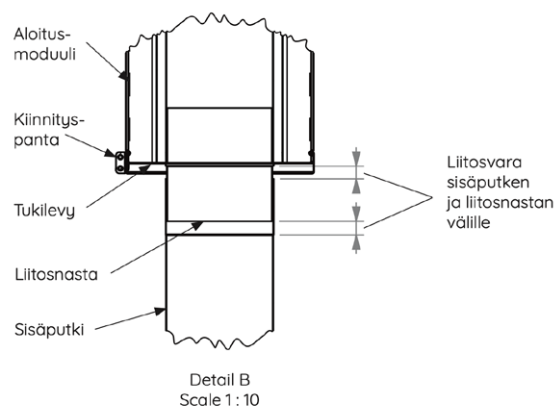
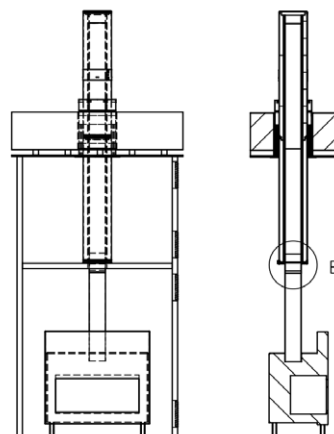
Mikäli tulisijassa ei ole itsessään savupeltiä, tulee savupelti olla Ympäristöministeriön asetuksen mukaisesti savupiipussa. Härmä Air savupellissä jatkettava varsi, joka voidaan tuoda takan kuorirakenteen läpi. Savupellin varren läpiviennissä tulee ottaa huomioon mahdollinen savuputken eläminen esim. jättämällä liitinputken ja eristetyn moduulin liitosten väliin elämisvara. Muussa tapauksessa elämisvara tulee huomioida vähintään varren läpiviennissä kuorirakenteeseen nähden.

## Tuenta

Savupiipun paino ei saa kohdistua liitosputken varaan, jolloin eristetty moduuli tulee kannakoida rakenteisiin kuoren sisään tai yläpohjassa kannakointipannalla.

## Huolto ja puhdistus

Kotelo tulee tarkastettavissa esim. irrotettavien luukkujen kautta ja se tulee olla puhdistettavissa tavanomaisilla välineillä. Puhdistusluukkujen eteen tulee varata tilaa vähintään 0,6 m ja puhdistusluukku sijoitetaan n. 0,1 m hormin pohjaa korkeammalle.



Savupiipun kannake, jolla tulisijan kanteen tai välikanteen kohdistuva savupiipun painokuorma voidaan keventää.

Rakennuksen alakatto. Palava rakenteinen kattorakenne voidaan eristää myös A1 luokan levyeristyksellä.

Savupiipun koteloitu rakenne muodostuu, mikäli takan ja katon väliin asennetaan ns. tulisijan välikansi. Välikannen korkeus palava-aineiseen kattoon (jossa savupiippu on koteloituna määräytyy välikannen eristävyysmäärän mukaan. Kun savupiippu on koteloituna, tulee huolehtia kotelon pohjan puhdistettavuudesta ja kotelon riittävästä tuuleutuksesta.

Eristetyissä ja palava-aineisissa sisäseinissä tulee kipsilevyn pinnassa käyttää alumiinipaperia.

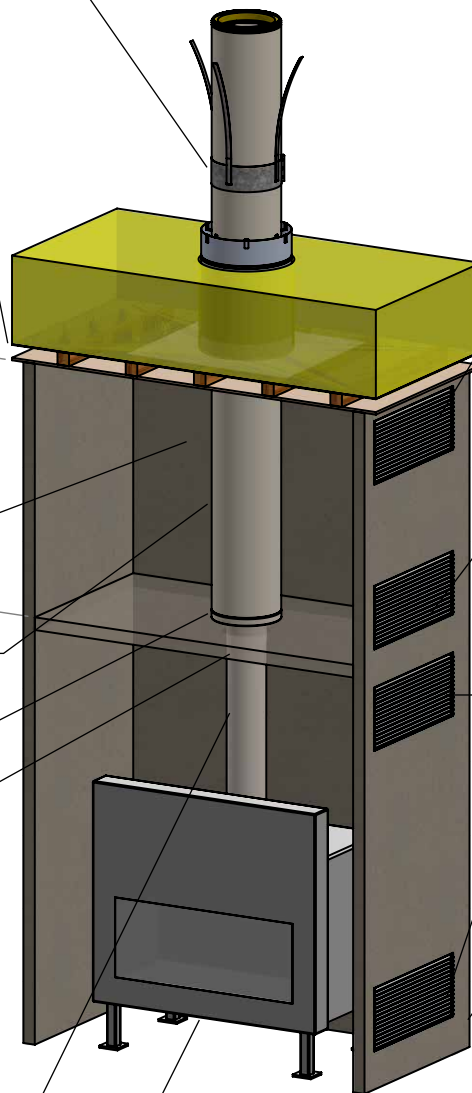
Eristetty savupiippu

Sullontavilla (A1)

Tulisijan kansi tai välikansi. Kannen materiaali, eristävyys ja korkeus palava-aineiseen kattorakenteeseen määräytyy tulisijavalmistajan ohjeen mukaan. Kansi voi olla myös rakennuksen kattoon vasten, mikäli se on eristetty riittävästi eristyksellä.

Tulisijan mukana toimitettava liitinputki

Tulisija



#### Savupiipun ilma-aukon koko.

Testauksessa käytetty avattavaa ritilää, jonka sisämitat ovat 225 mm x 445 mm ja ritilän vapaa pinta-ala 570 cm<sup>2</sup>.

Savupiipuilla, joiden ulkohalkaisija on 370 mm tai vähemmän, tulee aukon koko olla vähintään 250 x 450 mm tai pinta-alaltaan vastaava.

Piipun ilma-aukko (ilma sisään).

Piipun ilma-aukko (ilma ulos).

Tulisijan ilma-aukkojen koon määrittää tulisijavalmistaja. Mikäli aukon eteen asennetaan ritilä, tulee pinta-alan vastata suunniteltua ilma-aukon kokoa.

Tulisijan ilma-aukko (ilma ulos).

Tulisijan ilma-aukko (ilma sisään).

Kotelon materiaali ja eristävyys määräytyy tulisijavalmistajan ohjeen mukaan. Savupiippu on testattu kipsilevystä rakennettuun koteloon ja testattua rakennetta voi parantaa kun tuuletavuus on savupiipulle järjestetty.



## VESIKATON LÄPIVIENTI

Asennuksessa tulee aina noudattaa läpiviennin valmistajan ohjeita. Suosittelemme käytettäväksi aina Härmä Air tuotteisiin suunniteltuja ratkaisuja. Härmä Air ei ota vastuuta kolmannen osapuolen tekemistä vesikaton tiivisteistä tai niiden yhteensopivuudesta tuotteiden kanssa.

**Järjestelmäsavupiipuissa tulee käyttää aina valmistajakohtaista savupiipun päitekappaletta, eikä rakennetta saa muuttaa ilman valmistajan kirjallista suostumusta.**

**HUOM! Kaikkiin rakennuksen osiin, joissa on säännöllisesti siivottavia, nuohottavia, huollettavia tai tarkastettavia rakennusosia, varusteita taikka laitteita, on oltava pääsy ja työskentelymahdollisuus vaarantamatta työntekijöiden ja sivullisten turvallisuutta.**

### Vesikaton läpiviennissä huomioitavia seikkoja

Savupiippujen läpivientien sisäpuolella tulee huomioida savupiipun paloturvaetäisyydet savupiipun pinnasta. Tarkista tarvittaessa savupiipun tyyppikohtainen suojaetäisyys.

Savupiipun läpiviennissä tulee ottaa huomioon sekä rakennuksen painumien hallinta, sekä savupiipun mahdollinen lämpöeläminen, jolloin liikuntavarat tulee huomioida katon juuren, aluskatteen, sekä savupiipun päitekappaleen osalta.

Verhoavien läpivientejä asennettaessa huomioitavaa on myös kondenssitekninen toimivuus ja tarvittaessa rakenteen tuuletus.

Savupiippujen läpiviennit tulee olla tarkastettavissa.

Läpivientejä asennettaessa on huomioitava, ettei läpivienti aiheuta katteen päälle jääviä vesipusseja. Katteen pinnassa seisova vesi voi aiheuttaa vaurioita katteeseen ja läpiviennin tiivistäviin osiin.

Läpiviennin ympärillä oleva kate tarkistetaan ja varmistetaan sen riittävä kuormitusten kesto, jotta läpivienti ja sen läheisyyteen asennettavat kattoturvatuotteet voidaan asentaa siihen turvallisesti. Mikäli katteen alla olevia rakenteita joudutaan purkamaan, tulee asentaa mahdollisia rakenteiden lisätukia, että rakenteisiin ei synny vaurioita lumikuorman vaikutuksesta ja että sen ympäristössä voidaan työskennellä turvallisesti.

Läpivientejä ei suositella asennettavaksi epäjatkuvien katteiden saumakohtiin, mikäli näin joudutaan toimimaan, tulee varmistaa, ettei saumakohtasta aiheudu katteen vuotoriskiä. Läpiviennin asennuksen yhteydessä ei saa aiheuttaa vaurioita vesikatteelle, mahdolliset vauriot tulee korjata välittömästi katteen valmistajan ohjeen mukaan.

Bitumikermikatteilla ei tule käyttää katteen päälle asennettavia katteen lävistäviä kiinnikkeitä. Läpiviennit asennetaan kermikerrosten väliin riittävän levyisellä laipalla tai bitumikaistalla ja kiinnitetään soveltuvilla kiinnikkeillä. Läpivientejä ei saa asentaa jiireihin. Läpiviennin etäisyys muista läpiviennistä ja ylösnostoista tulisi olla vähintään 1m.

### Lisää ohjeita turvallisesta asennustavasta antaa kattoliiton toimivat katot julkaisu.

Lumieste tulee asentaa läpiviennin ja harjan väliin, mikäli läpiviennin etäisyys on harjalta yli 1m.

Aluskatteen tiivistys tulee toteuttaa niin, ettei vesikatteeseen kondensoituva vesi pääse aluskatteen ohi muihin rakenteisiin, vaan se pysyy aluskatteen päällä. Katteen ja aluskatteen tuuletus on huomioitava myös piipun läpiviennin kohdalla.

Aluskatteen tiiviste ei saa tukkia katemateriaalin ja aluskatteen välistä tuuletusrakoa.

### HIRSIRAKENNUKSET

Hirsitaloissa hirsien painumisen aiheuttama liike tulee huomioida läpiviennissä. Tarkemmat ohjeet painumavarojen huomioimiseen antaa rakennuskohteen rakennesuunnittelija. Painuma ei saa aiheuttaa kuormitusta piippuun eikä se saa aiheuttaa riskiä piipun rakenteiden eheydelle. Liikuntavarat tulee suunnitella riittäviksi hirsikehikon valmistajan ohjeiden mukaan. Kiinteillä kattoristikoidilla rakennetun katon liikuntavara tulee olla pystysuuntaan. Kattokulman suuntaisesti asennetuilla kattopalkkeilla ja harjalle asti ulottuvalla hirsisellä päätykehikolla varustetulla talolla painumavara tulee huomioida sekä pysty, että kattopalkin suuntaisesti.

# TUOTEVASTUU JA SAVUPIIPUN KÄYTTÖIKÄ

Pääsuunnittelijan, rakennesuunnittelijan ja erityissuunnittelijan on tehtäviensä mukaisesti suunniteltava savupiippu läpivienteen, sen perustus tai muu alusrakenne, kannatus ja pystysuoruus sekä puhdistusluukut ja yhdys- sekä liitinhormit ja lisälaitteet siten, että saavutetaan siihen liitetyn tulisijan toiminnan tarvitsema veto, rakenteellinen kestävyys, tiiveys ja käyttöikä.

CE-merkityillä tuotteilla ei ole savupiippujen HEN standardeissa tuotteen käyttöikään liittyvää osoitusmenetelmää, joten Tuotevalmistajaa sitoo tuotteille annettu valmistaja- /tuotekohtainen takuu, jossa käytämme RYHT 2000 lauseketta ja sitoudumme kuluttajasuojalakiin. Asennuksen suorittavalla yrityksellä on kuluttajasuojalakiin perustuva tuotevastuu.

Savupiipun käyttöikään vaikuttaa liitetyn tulisijan käyttöiheyden ohella tulisijan käyttöohjeissa määriteltyjen ohjeiden noudattaminen (käytettävän polttoaineen laatu, oikea panosmäärä ja lisäysväli sekä tulisijan toiminnan kannalta suunnitelman mukainen paloilmän saanti.

## Muita savupiipun käyttöikään vaikuttavia tekijöitä:

- Savupiippuun johdetaan ainoastaan tuotteen CE-tunnuksessa/käyttöohjeissa mainitun lämpötilan kestävyysluokan (esim. T600) alittavia savukaasulämpötiloja.
- Nokipalon sattuessa, savupiippu on aina tarkastettava ja arvioitava savupiipun kunto sekä vaihdettava tai korjattava tarvittaessa.
- Savupiiput tulee nuohota lakisäätteisesti omakotitaloissa vähintään vuosittain ja vapaa-ajan asunnoissa vähintään 3 vuoden välein.
- Savupiipun käyttöikä lyhentää siihen kohdistuvat mekaaniset rasitukset, esim. toistuvat tulisijan vaihdot (erityisesti jatkuvatoimisten kiukaiden kohdalla) ja kemialliset rasitukset: jätteiden polttaminen ja korroosiota edistävä meri-ilma.
- Savupiippu on varustettu asianmukaisella sääsuojoilla.

Oikein käytettynä ja huollettuna savupiippujen käyttöikä on normaaliolosuhteissa useita kymmeniä vuosia.

## Tärkeää

- Täytä CE - tyyppikyltti huolellisesti asennuksen yhteydessä.
- CE - tyyppikyltti kertoo piipusta tarvittavat tiedot ja ominaisuudet, sekä asentajan ja asennuspäivän
- CE - tyyppikyltti tulee olla tarkastettavissa ja samassa huonetilassa tulisijan kanssa.
- Täytä tämän ohjeen yhteydessä oleva Asennusraportti. Asennusraportti tulee liittää rakennuksen käyttö- ja huolto-ohjeeseen.
- Säilytä nämä ohjeet huolellisesti rakennuksen käyttö- ja huolto-ohjeeseen.

## Nuohous

- Teräshormin nuohous voidaan suorittaa normaalisti. Suosittelemme nuohoukseen Nylon, -tai pehmeää ruostumatonta harjaa.
- Mikäli pituus vesikatolla on yli 1,5m, tulee piipulle rakentaa huoltotaso ja mahdollisesti huoltotikkaat hormin nuohoukseen.
- Mikäli kohteessa on seinäasennus ja piippu kulkee räystään ohi, voidaan hormi nuohota alapuolisesta puhdistusluukusta ylöspäin.
- Suomessa** omakotitalojen piiput tulee nuohota kerran vuodessa ja Vapaa-ajan asunnot 3 vuoden välein.
- Huolehdi hormille esteetön kulku, huoltoluukut, huoltosillat, sekä lumiesteet lakisäätteisien hormitarkastelun mahdollistamiseksi.
- Nuohouksen yhteydessä tulee tarkastaa rakennuksen lisäeristeiden ilmaraon puhtaus ja pudistaa tarvittaessa.
- Suosittellemme tarkastamaan säännöllisin väliajoin myös aluskatteen ja vesikaton tiiveyden, sekä huoltaa tarvittaessa.

## Hormin veto

Erityisesti, kun rakennuksessa on koneellinen ilmanvaihto (joko vain alipainetta aiheuttava koneellinen ilmanpoisto tai koneellinen tulo- ja poistoilma), saattaa riittävän hormivedon varmistaminen olla ongelmallista. Ongelmat korostuvat, kun tulisijaa käytetään harvoin ja hormi on sytytysvaiheessa kylmä. Sytytysvaiheessa voidaan hormivetoa parantaa tulisijan sytytyspellin avulla, jolloin savukaasut ohjataan suoraan hormiin helpottaen vedon muodostumista. Ilmanvaihtolaitteiston takkakytkimellä voidaan huoneiston ilmanpainetasoa säätää hetkellisesti (yleensä 10- 15 min.) ylipaineiseksi, kunnes sytytymisen jälkeen hormiin syntyy luonnollista vetoa ja takka vetää normaalisti. Myös savukaasuimurin tai sähköttömällä vedonparantajien avulla pystytään parantamaan savupiipun vetoa.

## Hyvä hormiveto saadaan aikaan ottamalla huomioon seuraavat seikat:

- hormin riittävä korkeus ja sijoitus
- käytettävä polttoaine (puun tulee olla riittävän kuivaa)
- hormin poikkileikkauksen riittävä pinta-ala tulisijan/ tulisijojen vaatimuksiin nähden (tulisijan valmistajan ohjeet)
- tulisijan tarvitsema paloilmän määrä (valmistajan ohjeet)
- hormin sisäpinnan sileys ja puhtaus
- mutkien jyrkkyys ja vaakakanavien pituus (mutkia ja vaakavetoja vältettävä mahdollisuuksien mukaan)
- hormin pystysuoruus

# SAVUPELLIN HUOLTO JA KÄSITUNTUMAN SÄÄTÖ

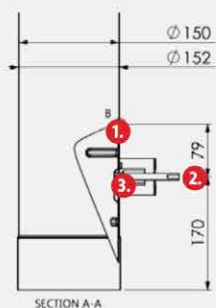
Savupelti on toiminnaltaan lusikkamainen hormin sisällä kääntyvä kourumainen pelti, jonka toimintaa ohjataan moduulista ulkonevalla varrella, jonka juureen (hormiputkea vasten) on asennettu kuititiiviste. Tiivisteen kireys vaikuttaa savupellin toimintaan, joten sitä voidaan säätää manuaalisesti avaamalla tai kiristämällä.

Hienosäätö tapahtuu ruostumattomasta teräksestä valmistettua laippaa kiristämällä tai avaamalla. Mikäli toimenpide ei saavuta haluttua lopputulosta, voidaan tiivistettä muokata näiden ohjeiden mukaisesti.



Avaa teräksinen laippa ja kierrä messinkinen vastakierteellä oleva holkki auki ja vedä kappale ulos. Savupellin varren ympärille on kiedottu kuitunauha tiivisteeksi, joka tiivistyy messinkiholkkiä kiristämällä. Ota kuitunauha ulos putkesta (irrottamisessa on hyvä apuväline pieni ruuvimeisseli). Voit asetella kuitutiivisteen uudelleen ja ruuvata kappaleet paikoilleen. Mikäli toimenpide ei tuottanut haluttua tulosta, voit leikata tai lisätä tiivistettä.

Kierrä käsiruuvi takaisin paikoilleen ja kiristä sopivaan kireyteen.



Savupelti auki asennossa

1. Savukanava on nuohottavissa
2. Jatkettava varsi
3. Tiiviste



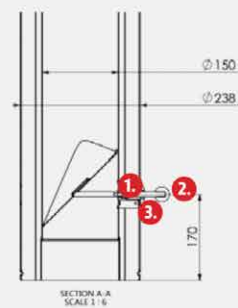
Savupelti kiinni asennossa

1. 3% häikäreikä
2. tietyissä kokoluokissa häikäreikä on läpän muoto suhteessa seinämään.
3. Käyttötuntuman säätö



Savupelti auki asennossa

Savukanava on nuohottavissa



Savupelti kiinni asennossa

1. Varrassa oleva tiiviste
2. Irroitettava / jatkettava varsi
3. Käyttötuntuman säätö



# 15. ASENNUSRAPORTTI

## Jälleenmyyjän tiedot

Toimittaja / jälleenmyyjä .....

## Piipun ja tulisijan tiedot

Savupiipun tyyppi Teräspiippu  
Piippumalli .....  
Tuotteen CE-tunnus .....  
Yhdysputken pituus / mm .....  
Yhdysputken halkaisija / mm .....  
Savupiipun savukanavan halkaisija / mm .....  
Piipun pituus / mm .....  
Vino / vaaka asennus Kyllä  Ei  .....astetta / metriä.  
Tulisija merkki / malli .....  
Tulisijan savukaasulämpötila  
Maksimi lämpötila käyttöturvallisuustestissä ..... °C  
Keskimmääinen lämpötila normaali käytön testissä ..... °C

## Asennuksen tiedot

Savupiipun tyyppikyltin sijainti .....

Rakennuseristeiden läpiviennit	Väliohja	Yläohja	Saunan alaslasku	Ontelo	Seinä
Asennus on suoritettu savupiipun asennusohjeiden mukaisesti			Kyllä <input type="checkbox"/> Ei <input type="checkbox"/>		
Savupiippu on asennettu kohdekohtaisen rakennesuunnitelman mukaisesti			Kyllä <input type="checkbox"/> Ei <input type="checkbox"/>		
Asennuksessa on noudatettu savupiipun suoritustasoilmoitusta			Kyllä <input type="checkbox"/> Ei <input type="checkbox"/>		

Kohteeseen on haettu rakennuslupa vuotena .....

Asennus pvm. ....

Kiinteistön omistaja .....

Osoite .....

Kiinteistötyyppi Uusi  Vanha  Rakennusvuosi .....Tyyppi.....

## Asentajan tiedot

Yritys .....

Asentaja .....

Asentajan puhelinnumero .....

Asentajan sähköposti .....

Osoite .....

Vakuutan että savupiipun rakennetta ei ole muutettu ilman valmistajan ohjeistusta ja savupiippuun ei ole liitetty kolmannen osapuolen toimittamia osia tai tarvikkeita ilman valmistajan lupaa.

Päiväys ja allekirjoitus .....

Säilytä tämä täytetty lomake ja sisällytä tiedot asennusohjeen lisäksi rakennuksen käyttö- ja huolto-ohjeeseen. Toimita tarvittaessa kopio kunnan/kaupungin rakennusviranomaiselle, sekä kiinteistön omistajalle.

# Härmä Air näyttää piipun suunnan. Joka suhteessa.

## 1.

Härmä Air on suomalainen tulen kesyttäjä, joka osaa laittaa asiat oikeisiin mittasuhteisiin. Oli sitten kysymys turvallisuudesta, rakenneratkaisusta tai designista.

## 2.

Härmä Air on rohkea suunnan näyttäjä, joka uskaltaa olla piipun verran parempi. Edelläkävijänä se tarjoaa uudenlaisia ratkaisuja tulisijan kaveriksi.

## 3.

Härmä Air on kodin turvaaja. Vastuullinen ja periksiantamaton yritys, joka haluaa tarjota kaikille piipullisen mielenrauhaa.



**Härmä**  **Air**