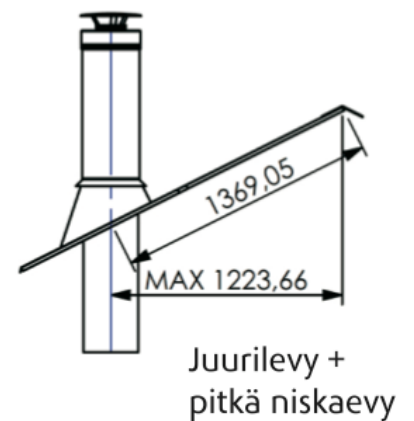
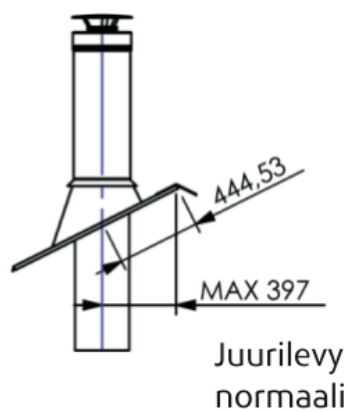
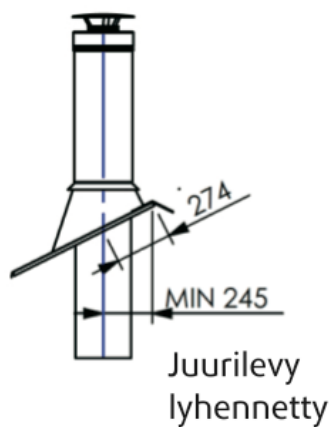
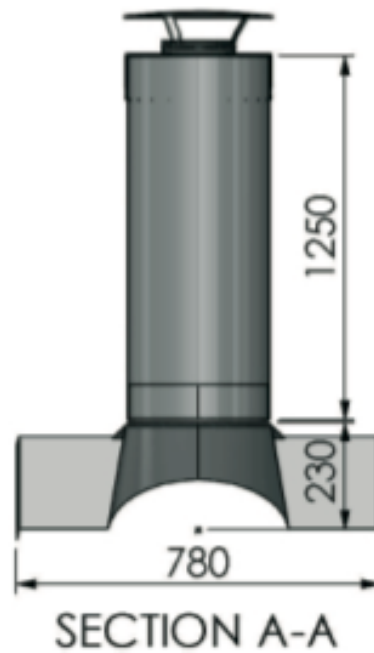
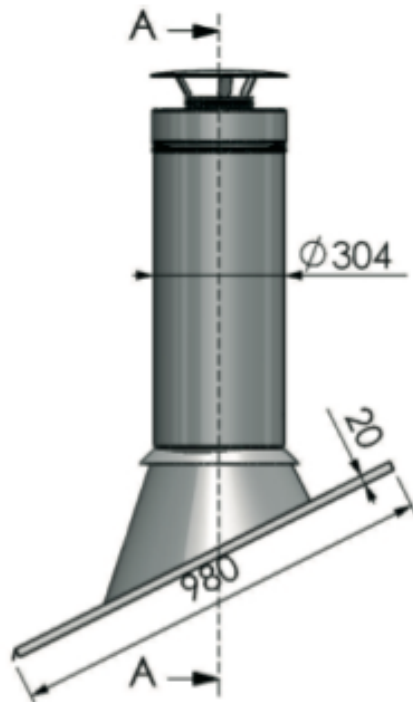
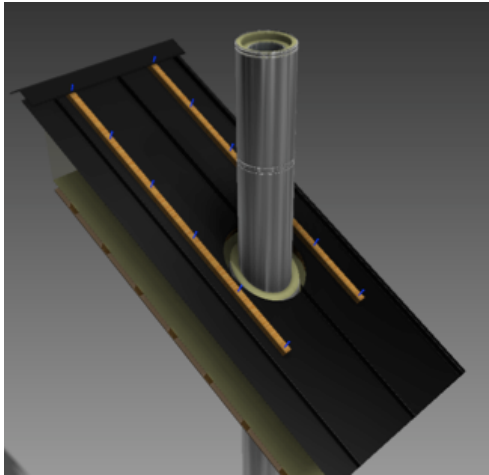


KATTOKULMA		ETÄISYYS		
suhdeluku	asteluku	Ø217-290	Ø314	Ø370
1:1	45,00°	267 mm	255 mm	-
1:1,25	38,66°	262 mm	253 mm	-
1:1,5	33,69°	260 mm	253 mm	283 mm
1:1,75	29,74°	257 mm	253 mm	281 mm
1:2	26,57°	255 mm	253 mm	280 mm
1:2,5	21,80°	251 mm	251 mm	278 mm
1:3	18,43°	247 mm	249 mm	276 mm
1:3,5	15,95°	243 mm	247 mm	273 mm
1:4	14,04°	240 mm	245 mm	271 mm
1:4,5	12,53°	237 mm	243 mm	269 mm
1:5	11,31°	234 mm	241 mm	268 mm
1:6	9,46°	230 mm	237 mm	264 mm
1:7	8,13°	226 mm	234 mm	262 mm
1:8	7,13°	223 mm	232 mm	260 mm
1:9	6,34°	221 mm	230 mm	258 mm
1:10	5,71°	219 mm	229 mm	-

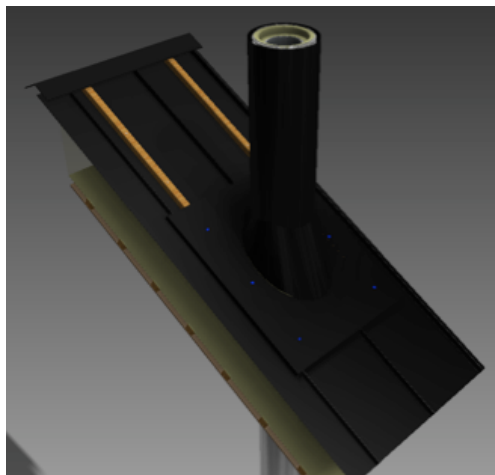


**Esimerkkiasennus konesaumakatolle**

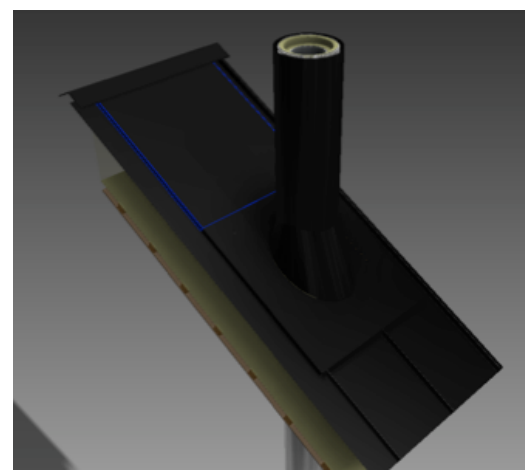
**1. Tukikiskojen asennus**



**2. Juurilevyn asennus kiskojen päälle**

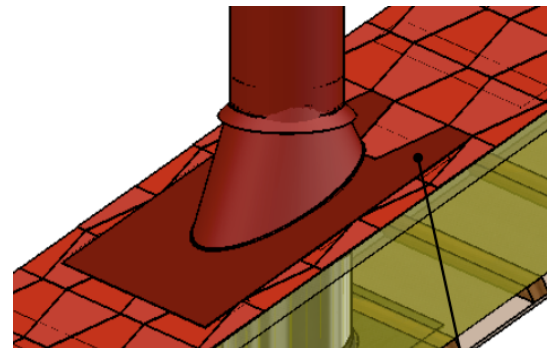
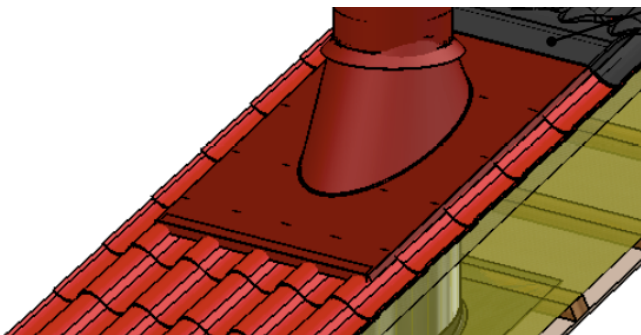


**3. Jatkolevyn asennus harjapellin alle**



Juurilevyn etuosa muotoillaan tiili, profiilipelti, konesauma ja kolmiorimaprofiilien mukaisesti (juurilevyn reuna kantattu)

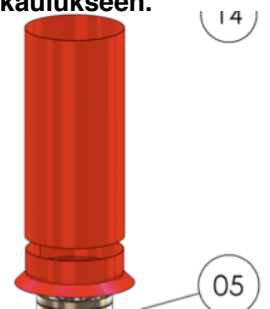
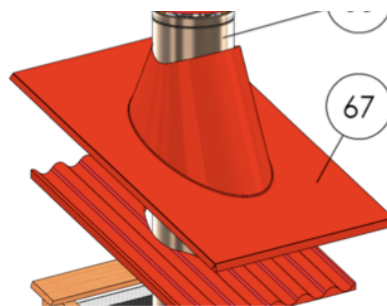
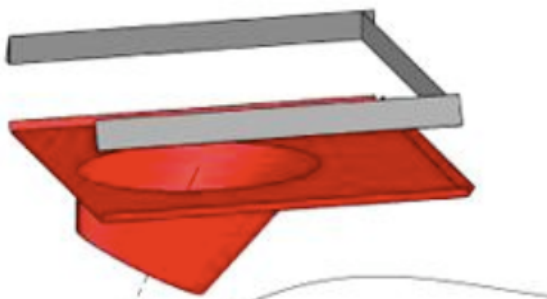
Yläosa asennetaan huopa ja tiilikatoilla huovan tai tiilen alle. (juurilevyn reunassa ei ole kanttausta)



**Tiivisteiden kiinnitys:**  
Tiivisteissä on valmis liimapinta.  
Kiinnitä tiiviste sivuille ja etureunaan.

**Juuriosan yläosan muotoilu**  
kattokaltevuuden mukaan:  
Leikkaa kartion etu tai takareunaa tarvittaessa.

**Kiinnitä myrskykaulus**  
3 ruuvilla juurilevyyn.  
Lyhennä verhoustoputki ja kiinnitä 3 ruuvilla myrskykauluskeeseen.



Asennusjärjestystä noudattamalla vesi valuu liitosten yli.

Rikkisuoja ei saa kiinnittää ruuveilla verhoustoputkeen  
Rikkisuoja kiinnitetään massalla sisäputkeen, kuten moduulit.

Jatkolevyt viedään aina harjapellin alle.  
Päätökappale lisävarusteella voidaan päätös tehdä keskelle kattoa.

